

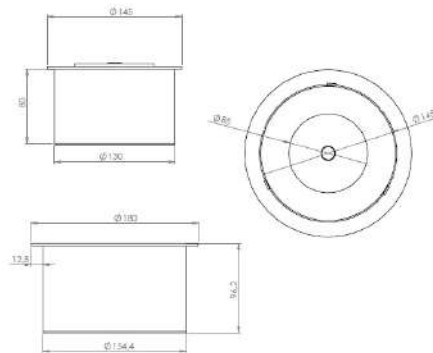
BIOJAQ BK ♦ SÉRIE Q

Em aço inoxidável, com reguladores de chama e desligamento imediato. Tanque de segurança certificado.

BIOJAQ BK BR150SC



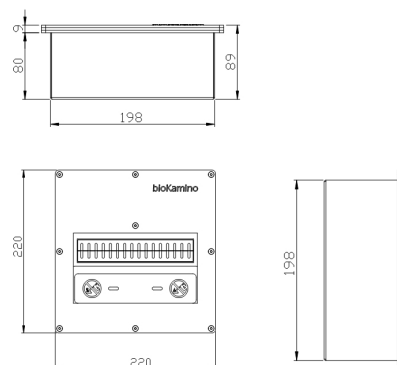
Potência nominal (kW)	1,40
Autonomia máxima (h)	5,00
Capacidade do depósito (L)	0,60
Consumo médio de bioetanol (L/h)	0,25
Peso (kg)	2,20



BIOJAQ BK BR200Q



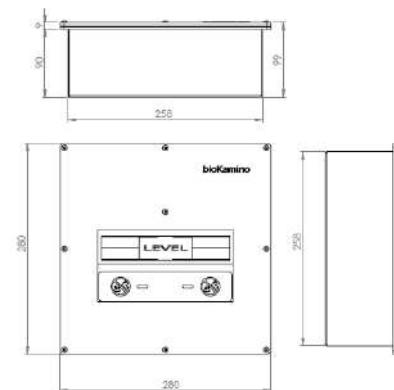
Potência nominal (kW)	2,80
Autonomia máxima (h)	8,00
Capacidade do depósito (L)	2,40
Consumo médio de bioetanol (L/h)	0,40
Peso (kg)	4,10



BIOJAQ BK BR280Q



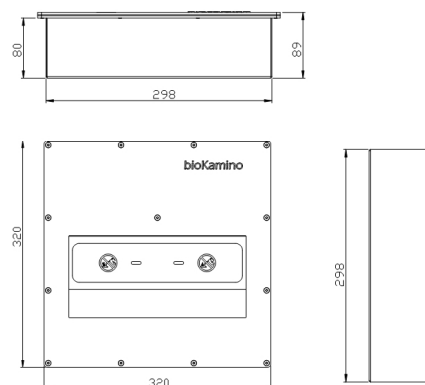
Potência nominal (kW)	2,8
Autonomia máxima (h)	8,00
Capacidade do depósito (L)	4,00
Consumo médio de bioetanol (L/h)	0,40
Peso (kg)	7,00



BIOJAQ BK BR300Q



Potência nominal (kW)	3,60
Autonomia máxima (h)	12,0
Capacidade do depósito (L)	4,50
Consumo médio de bioetanol (L/h)	0,56
Peso (kg)	8,40



CARACTERÍSTICAS:



CERTIFICAÇÕES:



Consultar simbologia de características e certificações na página das legendas.



Os preços apresentados entram em vigor a partir de 01/07/2021 e podem sofrer alterações sem aviso prévio.