

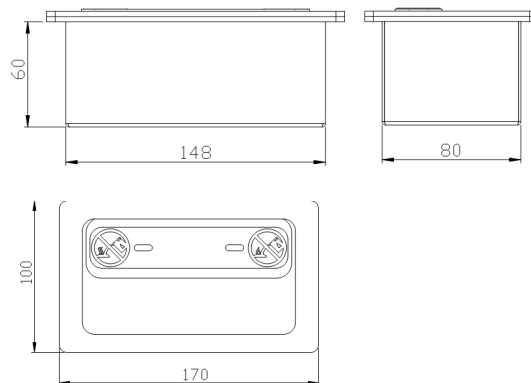
BIOJAQ BK ♦ SÉRIE R

Em aço inoxidável, com reguladores de chama e desligamento imediato. Tanque de segurança certificado.

BIOJAQ BK BR150R



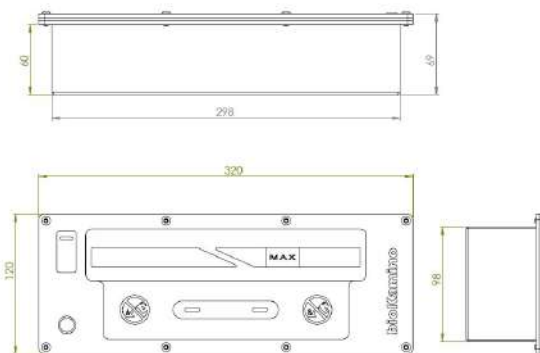
| | |
|----------------------------------|------|
| Potência nominal (kW) | 1,75 |
| Autonomia máxima (h) | 4,00 |
| Capacidade do depósito (L) | 0,60 |
| Consumo médio de bioetanol (L/h) | 0,24 |
| Peso (kg) | 1,00 |



BIOJAQ BK BR300R



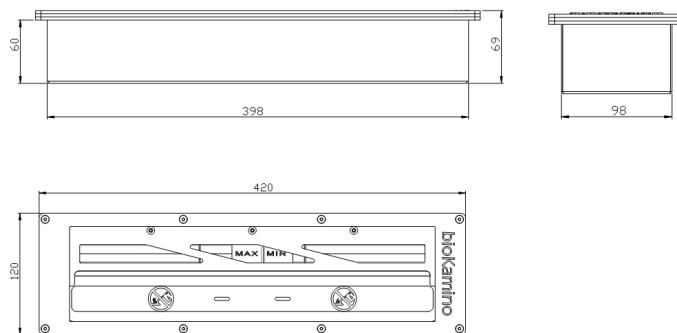
| | |
|----------------------------------|------|
| Potência nominal (kW) | 2,00 |
| Autonomia máxima (h) | 5,00 |
| Capacidade do depósito (L) | 1,00 |
| Consumo médio de bioetanol (L/h) | 0,27 |
| Peso (kg) | 2,60 |



BIOJAQ BK BR400R



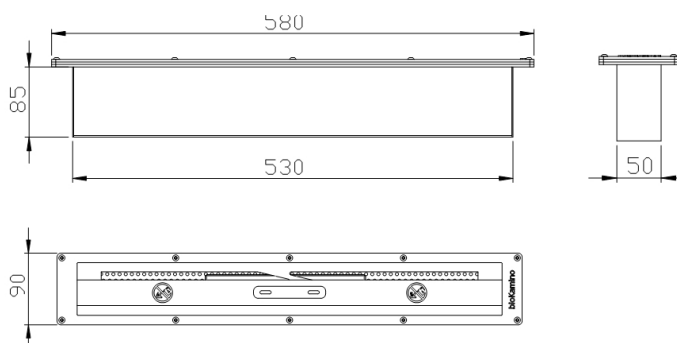
| | |
|----------------------------------|------|
| Potência nominal (kW) | 2,80 |
| Autonomia máxima (h) | 5,50 |
| Capacidade do depósito (L) | 1,20 |
| Consumo médio de bioetanol (L/h) | 0,37 |
| Peso (kg) | 3,30 |



BIOJAQ BK BR500R



| | |
|----------------------------------|------|
| Potência nominal (kW) | 3,00 |
| Autonomia máxima (h) | 6,00 |
| Capacidade do depósito (L) | 1,60 |
| Consumo médio de bioetanol (L/h) | 0,40 |
| Peso (kg) | 3,50 |



CARACTERÍSTICAS:



CERTIFICAÇÕES:



Consultar simbologia de características e certificações na página das legendas.



Os preços apresentados entram em vigor a partir de 01/07/2021 e podem sofrer alterações sem aviso prévio.

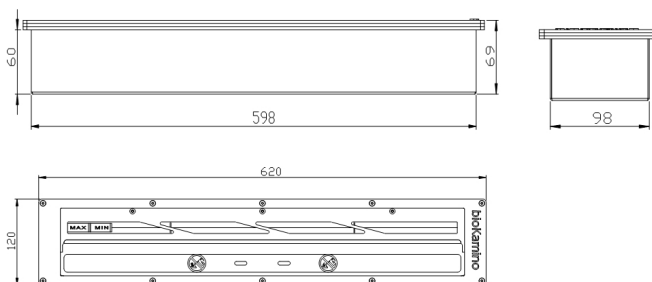
BIOJAQ BK ♦ SÉRIE R

Em aço inoxidável, com reguladores de chama e desligamento imediato. Tanque de segurança certificado.

BIOJAQ BK BR600R



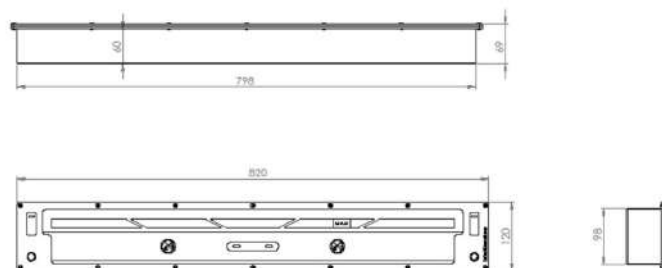
| | |
|----------------------------------|------|
| Potência nominal (kW) | 3,50 |
| Autonomia máxima (h) | 6,00 |
| Capacidade do depósito (L) | 2,00 |
| Consumo médio de bioetanol (L/h) | 0,50 |
| Peso (kg) | 4,60 |



BIOJAQ BK BR800R



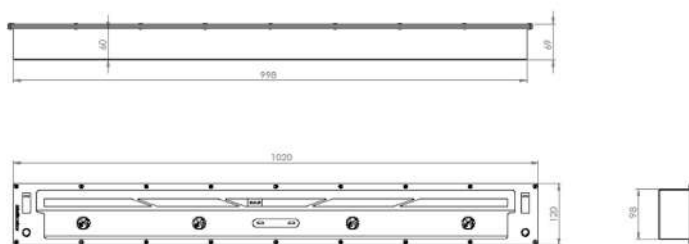
| | |
|----------------------------------|------|
| Potência nominal (kW) | 5,60 |
| Autonomia máxima (h) | 6,00 |
| Capacidade do depósito (L) | 3,00 |
| Consumo médio de bioetanol (L/h) | 0,80 |
| Peso (kg) | 6,00 |



BIOJAQ BK BR1000R



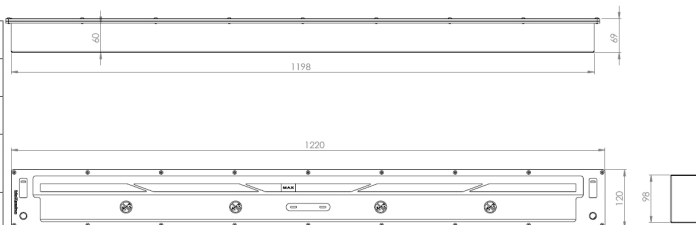
| | |
|----------------------------------|------|
| Potência nominal (kW) | 6,50 |
| Autonomia máxima (h) | 5,00 |
| Capacidade do depósito (L) | 3,50 |
| Consumo médio de bioetanol (L/h) | 0,90 |
| Peso (kg) | 7,50 |



BIOJAQ BK BR1200R



| | |
|----------------------------------|------|
| Potência nominal (kW) | 8,60 |
| Autonomia máxima (h) | 6,00 |
| Capacidade do depósito (L) | 4,50 |
| Consumo médio de bioetanol (L/h) | 1,25 |
| Peso (kg) | 9,00 |



CARACTERÍSTICAS:



CERTIFICAÇÕES:



Consultar simbologia de características e certificações na página das legendas.



Os preços apresentados entram em vigor a partir de 01/07/2021 e podem sofrer alterações sem aviso prévio.