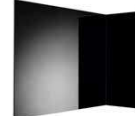


BIOJAQ DRU MAESTRO ♦ 60/3



Metal preto liso



Vidro espelhado preto



Vidro antirreflexo

CARACTERÍSTICAS:



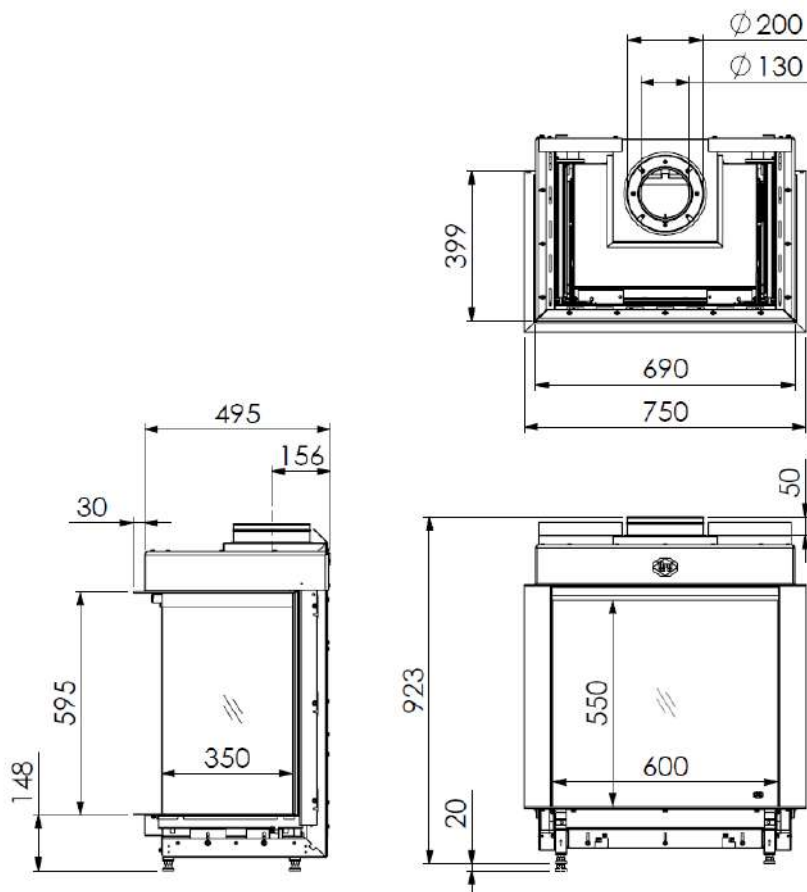
CERTIFICAÇÕES:



Consultar simbologia de características e certificações na página das legendas.



O recuperador a gás e elétrico ideal para ser utilizado durante todo o ano. Os queimadores a gás possuem uma tecnologia exclusiva que em conjunto com o vidro antirreflexo proporcionam uma experiência de lareira real. Os LEDs incorporados na base no recuperador de calor proporcionam um brilho extra e reconfortante com uma saída mínima de calor ou até inexistente, com um consumo de energia muito baixo. Ideal para noites de Verão.



BIOJAQ DRU MAESTRO 60/3 HÍBRIDO

	Gás Natural	Gás Propano
Potência nominal (kW)	1,9 - 7,2	1,5 - 8,0
Rendimento (%)	92,4	
Consumo médio de gás (m³/h)	0,6	
Certificação energética	A	
Interior em metal preto liso c/ kit de lenha	✓	
Interior em metal preto liso c/ kit de lenha + vidro antirreflexo	✓	
Interior em vidro espelhado preto c/ kit de lenha	✓	
Interior em vidro espelhado preto c/ kit de lenha + vidro antirreflexo	✓	
Opções	Kit de LED	✓
	Aro de remate de 8 lados	✓
	PowerVent	✓
	Kit wi-fi	✓