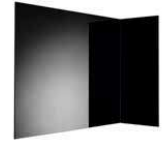


BIOJAQ DRU METRO ♦ 100XTU



Vidro espelhado preto



Metal preto liso



Vidro antirreflexo

CARACTERÍSTICAS:



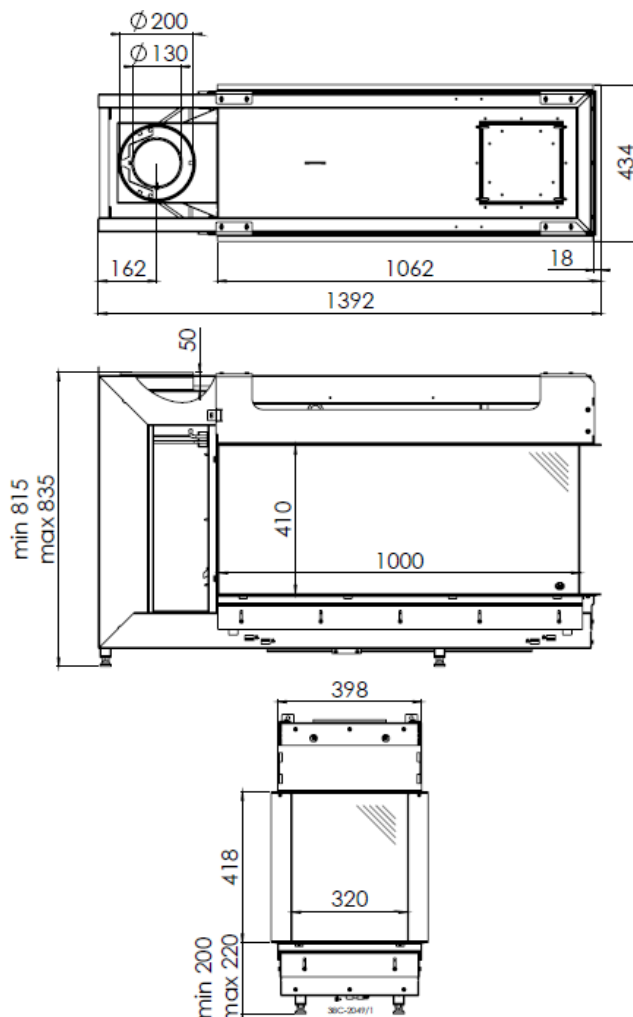
CERTIFICAÇÕES:



Consultar simbologia de características e certificações na página das legendas.



Com uma lareira de gás em forma de U, é possível dividir um espaço dando-lhe vida e usufruindo ainda do luxo de uma lareira aconchegante e realista de onde quer que seja. Com a sua altura de vidro generosa de 41 cm, a chama ganha um espaço de dança fantástico. O modelo Metro 100XTU possui um comprimento de um metro de vidro e diversas opções de decoração interior.



		BIOJAQ DRU METRO 100XTU	
		Gás Natural	Gás Propano
Potência nominal (kW)		4,3 - 9,6	4,1 - 9,1
Rendimento (%)		83,3	
Consumo médio de gás (m³/h)		0,9	
Certificação energética		B	B
Int. metal preto liso c/ kit pedras brancas		✓	
Int. metal preto liso c/ kit pedras brancas + v. antirreflexo		✓	
Int. vidro espelhado preto c/ kit pedras brancas		✓	
Int. vidro espelhado preto c/ kit pedras brancas + vidro antirreflexo		✓	
Opções	Kit vidro antracite	✓	
	Kit troncos castanhos	✓	
	Aro de remate de 8 lados	✓	
	PowerVent	✓	
	Kit wi-fi	✓	

Os preços apresentados entram em vigor a partir de 01/07/2021 e podem sofrer alterações sem aviso prévio.

BIOJAQ DRU METRO três lados ♦ 100XTL | 130XTL



Kit de pedras brancas

Kit de pedras cinzentas

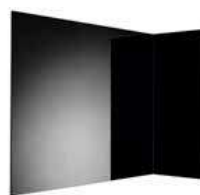
Kit de vidro antracite

Vidro antirreflexo



Kit de troncos castanhos

Kit de troncos brancos



Vidro espelhado preto



Metal preto liso

CARACTERÍSTICAS:



CERTIFICAÇÕES:



Consultar simbologia de características e certificações na página das legendas.



A gama de recuperadores de três lados BIOJAQ DRU METRO, apresenta um design diferente do tradicional. Os modelos 100XTL e 130XTL apresentam-se em forma de L, realizando a junção de recuperador de canto com recuperador de dupla face. Com diferentes decorações disponíveis, adaptam-se a qualquer decoração.

Os preços apresentados entram em vigor a partir de 01/07/2021 e podem sofrer alterações sem aviso prévio.

		BIOJAQ DRU METRO 100XTL		BIOJAQ DRU METRO 130XTL	
		Gás Natural	Gás Propano	Gás Natural	Gás Propano
Potência nominal (kW)		4,3 - 9,6	4,1 - 9,1	5,1 - 10,8	5,6 - 10,6
Rendimento (%)		83,3		89,6	
Consumo médio de gás (m³/h)		0,9		1,1	
Certificação energética		A	A	A	A
Int. metal preto liso c/ kit pedras brancas		✓		✓	
Int. metal preto liso c/ kit pedras brancas + v. antirreflexo		✓		✓	
Int. vidro espelhado preto c/ kit pedras brancas		✓		✓	
Int. vidro espelhado preto c/ kit pedras brancas + vidro antirreflexo		✓		✓	
Opções	Kit pedras cinzentas	✗		✓	
	Kit vidro antracite	✓		✗	
	Kit troncos castanhos	✓		✓	
	Kit troncos brancos	✗		✓	
	Aro de remate de 8 lados	✓		✗	
	PowerVent			✓	
	Kit wi-fi			✓	