

enjoy your fire!



Biojaq 2022

A Biojaq é uma empresa que direciona os seus esforços para a distribuição de recuperadores de calor, salamandras e caldeiras, selecionando as marcas de melhor qualidade.

Ao longo dos anos foram-se estabelecendo parcerias com uma rede de profissionais na área da instalação, que cobre todo o território nacional e ilhas, garantindo desta forma um serviço de excelência e uma total satisfação do cliente final, desde a aquisição do equipamento até à finalização do serviço.

É através destes parceiros, que a Biojaq pretende chegar a todos os seus clientes, disponibilizando-se para prestar todo o apoio técnico extra que for necessário. É também através da Biojaq e dos seus parceiros que qualquer cliente poderá encontrar uma diversidade de equipamentos, disponíveis em diferentes formatos, designs e combustíveis.

Atualmente a Biojaq é a representante oficial em Portugal das seguintes marcas:



Metalfire

JIDÉ
100% Made in Belgium



froling 

PALAZZETTI
WARMTH WITH NATURAL APPEAL

 Dik Geurts

 **wanders**
fires & stoves

Características

Página de legendas

	Equipamento alimentado por lenha.		O equipamento está preparado para canalizar ar quente para outras divisões, podendo assim aquecer toda a casa uniformemente.		A tecnologia After Flame permite que o equipamento continue a irradiar calor até 10h mesmo depois da última carga de lenha se apagar.
	Equipamento alimentado por pellets.		Recolha de ar para combustão do exterior, evitando a entrada de ar frio no ambiente, aumentando o conforto e eficiência do sistema.		O equipamento possui uma grande gaveta de cinzas que é facilmente extraível para limpeza e manutenção.
	Equipamento alimentado por lenha e pellets.		Uma variedade de aros disponíveis desde os 90mm até aos 200mm. Também com a possibilidade de não ter aro.		Aparelho equipado com toda a unidade hidráulica para produção de água quente sanitária, de modo a facilitar a instalação.
 Gás Natural	O equipamento é alimentado por gás e está preparado para trabalhar apenas com gás natural.	 Aro de remate Built-in	Built-in: aro de remate embutido que cria um remate muito simples, possibilitando uma visão maior do vidro com menos aros metálicos. Trata-se de um acabamento com uma espessura metálica mais fina.		A porta do equipamento possui um sistema de retorno e de fecho automático em caso de esquecimento.
 Gás Propano	O equipamento é alimentado por gás e está preparado para trabalhar apenas com gás propano.	 Aro de remate Espelho	Espelho: aro de remate que possibilita um acabamento mais fácil, criando um quadro metálico em volta do aparelho, com uma determinada espessura mais acentuada.	 XL	A câmara de combustão de amplo tamanho permite a colocação de troncos de lenha de igualmente grandes dimensões.
 Gás Propano ou Natural	O equipamento é alimentado por gás e pode ser preparado para trabalhar com gás natural ou propano, consoante a necessidade do utilizador.	 Aro de remate Built-in recuado	Built-in recuado: Idêntico ao built-in, utilizado apenas em portas de guilhotina que necessitam de ficar ligeiramente recuadas do acabamento final. Facilita a instalação dos diferentes tipos de revestimentos.		Equipamento com possibilidade de cozinhar ou aquecer alimentos.
	Equipamento alimentado por bioetanol.		A câmara de combustão do equipamento é feita com material refratário de alta densidade que permite que às altas temperaturas otimizar o processo de combustão e reduzir emissões.		Amortecedores especiais para uma vedação hermética da porta, compensando qualquer expansão dos materiais, garantindo uma excelente vedação.
	Equipamento alimentado por eletricidade.		Thermofix é um cimento refratário que otimiza a irradiação e melhora a combustão, garantindo altos rendimentos.		Vidro duplo: o exterior, mais estético, é vidro temperado, o interior é cerâmico e resistente a altas temperaturas, com elevado isolamento térmico.
	O equipamento realiza aquecimento do ar ambiente.		Magnofix é um material especial refratário de altíssima acumulação de calor que otimiza a radiação.	 ET4W	A tecnologia EasyTech4Wood permite o controlo automático de todas as funções do fogo a lenha, através de comando à distância ou smartphone.
	O equipamento realiza aquecimento de água para o sistema de aquecimento central e AQS.		O sistema de combustão dupla adiciona oxigénio pré-aquecido à câmara de combustão, produzindo uma segunda chama que queima qualquer CO restante.	 COAXIAL	Controlo coaxial que otimiza a combustão dos pellets e o desempenho de acordo com a configuração da instalação.
	O equipamento realiza aquecimento de água para o sistema de aquecimento central e AQS e está também equipado com ventilador para aquecimento do ar ambiente.	 green	Os aparelhos Green são caracterizados pelas baixas emissões de monóxido de carbono e partículas, para além de uma vedação perfeita e utilização de ar exterior para combustão.		Os equipamentos podem ser integrados na tecnologia Everspring, um sistema de ar condicionado profissional que faz a gestão quente/frio.
 C. Fechada	O equipamento funciona por combustão fechada, ou seja, existe um ou mais vidros que isolam a combustão do meio ambiente em redor.		Humidificador incorporado que melhora a qualidade do ar e garante um ambiente mais saudável	 Eline	A tecnologia hermética recupera o calor dos gases de exaustão para pré-aquecer o ar de combustão, sem desperdiçar a energia produzida.
 C. Aberta	O equipamento funciona por combustão aberta, ou seja, não existe vidro em torno da combustão, funcionando como uma lareira aberta tradicional.		Unidade do controlo eletrónico multilíngue que controla todas as funções do equipamento através do comando.	 SLIM	As salamandras SLIM são economizadoras de espaço ideais para passagens, corredores, cantos e salas estreitas.
	O modo de abertura da porta do equipamento é de guilhotina. A porta desliza, subindo e descendo, podendo ainda ficar entreaberta.		Realização de aquecimento do ar por radiação e convecção natural.	 HIGH PERFORMANCE	Equipamento projetado para dar o máximo de calor à água, mantendo uma chama bonita. Alto rendimento, conforto e economia.
	O modo de abertura da porta do equipamento é lateral, a forma mais tradicional de abertura de porta.	 Ring	Dispositivo formado por elementos ativos que em contacto com o fumo da combustão dão lugar a uma reação química controlada que neutraliza as emissões.		Válvula de segurança que permite uma utilização relaxada.
	Os equipamentos com circulação forçada possuem um ventilador que difunde o ar quente da combustão por todo o ambiente.	 VDF easy	Sistema patenteado que garante a tiragem perfeita mesmo quando se abre a porta do equipamento para abastecimento.		O sistema de carregamento em estrela dos pellets permite que a quantidade de pellets queimados seja doseada de forma extremamente precisa.
	A ventilação pode ser desligada na totalidade para desfrutar do calor por radiação e convecção natural, melhorando o conforto acústico.	 PATENTED	Sistema de controlo de combustão e de regulação do ar primário e secundário e que agiliza o acendimento do fogo.		Sistema Quick Start consiste numa resistência cerâmica que permite uma ignição dos pellets mais rápida.
	O equipamento não permite ventilação forçada, realizando aquecimento por radiação e convecção natural.	 TWISTER FLUE	Acessório exclusivo da gama BIOJAQ PZT ECOPALEX STAR que melhora ainda mais as suas excelentes prestações.		O sensor do nível de pellets informa o utilizador quando o fornecimento de pellets está a terminar, para garantir maior conforto.

Características

Página de legendas

	Display eletrónico que exhibe o funcionamento do equipamento. Com controlo à distância para rápida interação.		A extração de fumos é realizada diretamente do aparelho para o exterior, através de um tubo de 90°.		Um queimador que oferece um padrão de chama exclusivo e dinâmico numa linha horizontal firme, tornando o fogo atraente.
	Ducto coaxial único para saída de fumos e entrada de ar de combustão. Aumenta o rendimento e reduz o consumo.		Produto equipado com um Sistema de Controlo de Segurança, que permite utilizar vários tipos de gás.		Os queimadores são colocados num ângulo ascendente e integrados nos toros de madeira cerâmicos, fazendo com que as chamas se enrolem.
	Tecnologia Vox, em conjunto com o equipamento Amazon Alexa, permite controlar alguns equipamentos a pellets através da voz.		Através do smartphone e de uma aplicação, é possível gerir os principais parâmetros do aparelho, tanto localmente como remotamente.		Sistema composto por dois queimadores: um cria uma cama de fogo amplo e profundo; o outro (que pode ser desligado) dá volume e altura.
	O estudo cuidadoso do aparelho permite simplificar ao máximo as operações de limpeza comuns que podem ser facilmente realizadas.		Possibilidade de conectar o aparelho ao sistema de automação residencial que realiza o controlo inteligente da casa.		O funcionamento do aparelho não provoca qualquer tipo de fumo.
	O sistema Self Clean é composto por tubos de fumos com tubuladores de autolimpeza.		Com o sistema Eco Wave é possível reduzir a potência do queimador, mantendo a chama bonita. Controlo por smartphone e economia de até 50%.		Não provoca qualquer odor.
	A tecnologia mais recente permite ao equipamento uma combustão total e de autolimpeza, tudo graças ao seu sistema de pós-combustão.		PowerVent é um sistema de extração de gases que permite instalar o aparelho em qualquer local, mesmo que a tubagem de saída não fique na vertical.		Mesmo que virem, os queimadores estão preparados para que o líquido não vaze.
	Saída de fumos realizada pela parte traseira do equipamento.		Queimador duplo podendo trabalhar apenas um queimador proporcionando uma atmosfera aconchegante, utilizando apenas 50% do sistema.		Não necessita de chaminé, nem saída de fumos.
	Saída de fumos realizada pela parte superior do equipamento.		O sistema de abertura de porta de fácil acesso permite uma fácil limpeza e manutenção do aparelho		Produto 100% ecológico e amigo do ambiente.
	O queimador é giratório e realiza a sua autolimpeza. Permite queimar lenha e pellets, alternando entre ambos de modo simples.		O queimador dá ao fogo múltiplas dimensões com um design em ziguezague.		
	O Clear View Glass (vidro antirreflexo) não faz reflexo, permitindo ver claramente as chamas, como se não existisse vidro.				

Certificações

Página de legendas

	A marcação CE indica que o produto está conforme com as disposições legais para a sua utilização, durante o seu ciclo de vida completo.		Certificação pelas medidas de respeito da proteção ambiental.		Portaria contra a poluição atmosférica.
	Equipamento inspecionado pelo DEFRA, departamento do Reino Unido responsável por políticas e regulamentos sobre o meio ambiente, entre outros.		Norma europeia que especifica os requisitos para a projeção, fabricação, construção, segurança e desempenho, entre outros, para equipamentos a combustível sólido.		Classificação pelo art. 290, DM 186 de 7/11/2017, Itália.
	BlmSchV2: Disposição legislativa alemã para a redução de emissões atmosféricas, em vigor desde 22/03/2010.		Norma europeia que especifica os requisitos de conceção, fabrico, segurança e desempenho, entre outros, para equipamentos de aquecimento a pellets.		O equipamento possui implementados todos os requisitos de proteção contra incêndios que os regulamentos suíços consideram obrigatórios.
	Diretiva Europeia a partir de 2022, irá incluir produtos que emitem menos poluentes, sejam mais eficientes e tenham maior rendimento.		Norma que especifica os requisitos de design, fabricação, construção, segurança e desempenho, associado a vários testes para equipamentos a combustível sólido.		Equipamento hermético certificado pela DTA, criado pela CSTB.
	A marca francesa Flamme Verte garante a qualidade, desempenho e alta eficiência energética e ambiental dos equipamentos a lenha e/ou pellets.		OMNI-Test Laboratories, Inc. é um laboratório credenciado completo de testes e certificação de equipamentos para aquecimento.		AR LIMPO 3* - Certificação de qualidade de sistemas de aquecimento a biomassa.
	Decreto lei austríaco que define requisitos de qualidade e desempenho de forma a otimizar a economia de energia.		A marca NF certifica a conformidade dos produtos relativamente à segurança de utilização, eficiência, emissão de CO ₂ , entre outros.		A Bodart & Gonay oferece uma garantia de 6 anos na estrutura geral do aparelho.
	Certificação realizada pelo Escritório Federal Alemão de Economia e Controlo de Exportação sob jurisdição do Ministério Federal de Economia e Tecnologia (BMWi).		ISO 9001:2015 é a norma mais utilizada que certifica Sistemas de Gestão de Qualidade.		

BIOJAQ PZT MX 25:9 FRONTAL



CARACTERÍSTICAS:



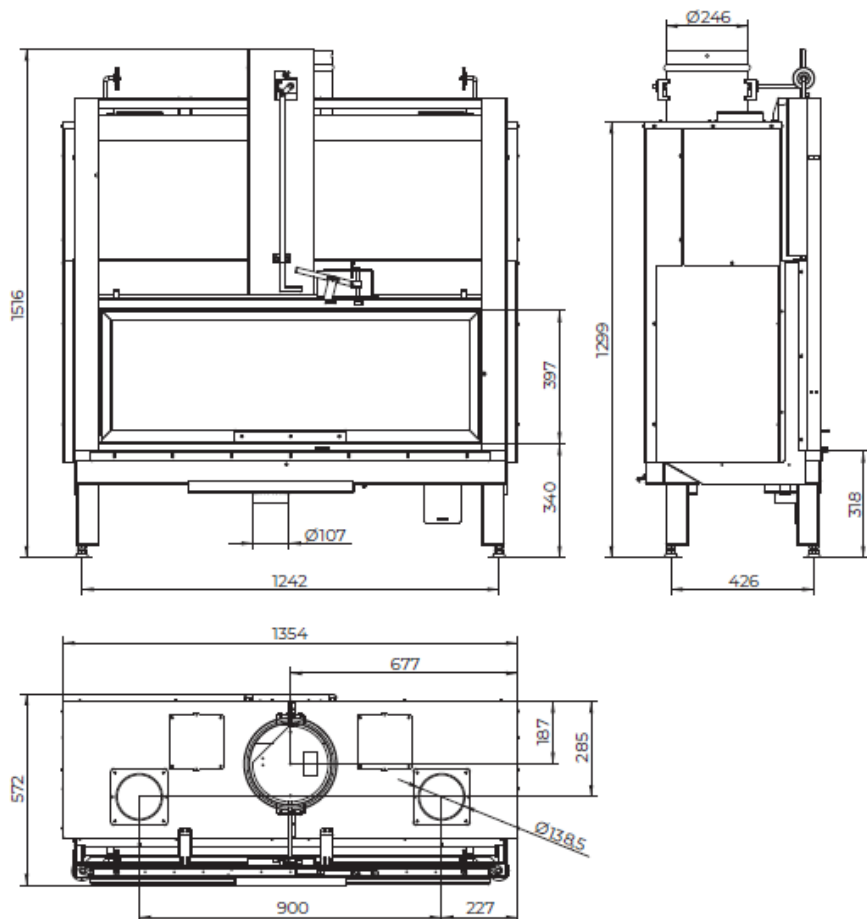
CERTIFICAÇÕES:



Consultar simbologia de características e certificações na página das legendas.



Este imponente recuperador de calor a lenha possui o seu interior com base em ferro fundido e paredes em Magnofix, um material especial refratário que otimiza a combustão e a radiação. Possui uma visão panorâmica da chama com uma proporção de 25:9. A porta de vidro cerâmico possui um sistema de abertura de subir (em guilhotina) que desliza de forma bastante fluida e silenciosa. O sistema de dupla combustão que o integra permite uma perfeita gestão da tiragem com conseqüente redução do consumo.



BIOJAQ PZT MX 25:9 FRONTAL		
Potência média (kW)	18,3	
Rendimento (%)	77,1	
Consumo médio de lenha (kg/h)	5,5	
Ø Saída de fumos / entrada de ar (mm)	250/100	
Certificação energética	A	
Opções	Aro de remate de 4 lados	✓
	Kit de ventilador c/ centralina - 850 m ³ /h	✓

Condições Gerais de Venda

A venda de todos os produtos da Biojaq, Lda, adiante designada apenas por Biojaq, rege-se pelas normas legais em vigor, pelas presentes Condições Gerais e pelas Tabelas de Preços em vigor a cada momento, que expressamente se consideram aceites pelo Cliente.

1. Encomendas

- 1.1. As encomendas efetuadas à Biojaq apenas serão consideradas quando sejam apresentadas por escrito, e após aceitação por parte da Biojaq.
- 1.2. Quaisquer alterações às encomendas realizadas, assim como o seu cancelamento, total ou parcial, só são válidas após aceitação por parte da Biojaq.
- 1.3. Todas as informações relativas aos produtos comercializados pela Biojaq, independentemente do formato em que sejam disponibilizados têm carácter meramente informativo, podendo ser alteradas a qualquer momento pela Biojaq, sem que qualquer responsabilidade lhe possa ser imputada a qualquer título.
- 1.4. O Cliente é o único responsável pela seleção dos produtos objeto da encomenda, bem como pelo uso ou função a que os destina, pelo que a Biojaq não se responsabiliza nem garante que os produtos sejam adequados às aplicações técnicas pretendidas pelo Cliente.

2. Entrega

- 2.1. As entregas para Portugal Continental poderão ser realizadas pela Biojaq, mediante solicitação por escrito do Cliente.
- 2.2. Nas encomendas de valor inferior a 300€, o custo do transporte será debitado na fatura.
- 2.3. Nos casos de encomendas cujo destino seja fora de Portugal continental, o local de entrega será as instalações do transportador que tenha sido contratado pelo Cliente, cujo local este deverá transmitir à Biojaq com uma antecedência mínima de 5 (cinco) dias.
- 2.4. Correrão por conta do cliente todas as despesas com o transporte da mercadoria, incluindo o pagamento dos seguros necessários.
- 2.5. O local de entrega acordado deverá ter acesso a viaturas ligeiras ou pesadas de transporte de mercadorias que possibilite a descarga através de plataforma e a movimentação através de porta paletes, sempre que a dimensão e/ou o peso da mercadoria o exija, devendo o cliente designar um responsável para a receção da encomenda.
- 2.6. O prazo de entrega começa a contar-se desde a data da aceitação da encomenda pela Biojaq, -ficando desde já estabelecida a natureza meramente indicativa de tal prazo;
- 2.7. Quando os produtos devam ser levantados pelo cliente nas instalações da Biojaq, a entrega dos produtos considera-se efetuada a partir da comunicação ao Cliente de que os produtos se encontram disponíveis para levantamento;
- 2.8. A Biojaq poderá adiar a entrega dos produtos em caso de força maior, desde que comunique este facto ao Cliente, logo que lhe seja razoavelmente possível. Caso os motivos que consubstanciam a força maior persistam por período superior a 30 (trinta) dias, a Biojaq terá o direito a anular as encomendas, sem que haja lugar ao pagamento de quaisquer indemnizações. Consideram-se casos de força maior todos os eventos imprevisíveis e insuperáveis, cujos efeitos se produzam independentemente da vontade da Biojaq;
- 2.9. Em caso de indisponibilidade temporária dos produtos encomendados, a Biojaq poderá efetuar entregas parciais, de acordo com a disponibilidade de stocks, exceto quando o cliente tenha manifestado o contrário no ato de encomenda;
- 2.10. Caso a Biojaq, por indisponibilidade dos produtos encomendados (v.g. rutura de stock), não possa cumprir a sua obrigação de fornecimento da encomenda, deverá informar o Cliente de tal facto, no prazo máximo de 5 (cinco) dias contados desde a data do conhecimento da situação de indisponibilidade. Neste caso, mediante prévio acordo com o Cliente, a Biojaq poderá fornecer uma mercadoria de qualidade e preço equivalentes à que tinha sido encomendada.
- 2.11. O Cliente obriga-se a conferir a mercadoria no ato da sua receção, designadamente com a referida nos documentos de transporte.
- 2.12. Todas as anomalias detetadas no ato de receção das mercadorias devem ser registadas no documento que acompanha a mercadoria, devendo ser comunicadas no prazo de 24 horas desde a entrega da mesma, de modo a ser possível ativar os respetivos seguros de transporte;
- 2.13. Em caso de desrespeito pelos pressupostos, prazos e forma referidos nos dois números antecedentes, eventuais reclamações não serão consideradas procedentes pela Biojaq.

3. Preços e Pagamento

- 3.1. Salvo quando expressamente referido o contrário, aos preços constantes das Tabelas de Preços acrescerá IVA à taxa legal em vigor;
- 3.2. Os preços de venda anunciados são apenas válidos para entrega da encomenda nas instalações da Biojaq. Quando seja acordada a entrega em local diferente, ao preço anunciado acrescerá o custo do transporte da encomenda.
- 3.3. Caso não tenha sido acordado prazo diverso de pagamento entre as Partes, o pagamento deverá ser feito a antecipadamente por transferência bancária.
- 3.4. A Biojaq poderá acordar com cada Cliente descontos comerciais e/ou financeiros, bonificações, ofertas e limites de crédito.
- 3.5. Os pagamentos deverão ser efetuados, líquidos e de acordo com as condições estipuladas na fatura, no domicílio da Biojaq, ou noutro local que para esse efeito seja indicado, por escrito, pela Biojaq.
- 3.6. O não pagamento pelo cliente no prazo indicado na fatura constitui-o na obrigação de pagar à Biojaq juros de mora, à taxa supletiva para operações comerciais, nos termos da legislação em vigor.
- 3.7. Correm por conta do cliente todos e quaisquer encargos bancários ou outros respeitantes à transação.
- 3.8. A Biojaq reserva para si a propriedade da mercadoria vendida, ficando o cliente investido na qualidade de -fiel depositário, até que efetue o pagamento integral e efetivo do preço faturado.
- 3.9. Ficarão sem efeito todos os descontos comerciais e/ou financeiros acordados caso as condições de pagamento previamente acordadas entre as partes não sejam integralmente cumpridas.
- 3.10. Nos casos em que o limite de crédito, valor ou prazos acordados entre as partes não sejam integralmente cumpridas pelo cliente, a Biojaq reserva-se o direito de, em qualquer momento, suspender ou cancelar as encomendas, mediante comunicação escrita;
- 3.11. Quaisquer reclamações relacionadas com a fraturação devem ser comunicadas por escrito à Biojaq, no prazo de oito dias, contados da data de emissão da respetiva fatura, sob pena de não serem consideradas precedentes pela Biojaq.

4. Devoluções

- 4.1. Só serão aceites devoluções mediante o consentimento prévio da Biojaq, desde que as mesmas sejam solicitadas, por escrito, no prazo máximo de oito dias após a entrega da encomenda;
- 4.2. No pedido de devolução devem ser sempre indicados os códigos dos produtos e as faturas respetivas;
- 4.3. Sempre que a devolução seja aceite pela Biojaq, são da responsabilidade do Cliente o transporte e demais encargos relacionados com a mesma.
- 4.4. O valor a atribuir à mercadoria será igual ao que foi faturado, deduzido de 20%;
- 4.5. A deterioração, falta, manuseamento ou desmontagem de componentes, bem como o facto de a mercadoria não se encontrar na sua embalagem original e em perfeito estado de conservação implicam a não-aceitação pela Biojaq da referida devolução.

5. Garantia

5.1. Pressupostos:

- a) Os equipamentos comercializados pela Biojaq, sempre que utilizados em condições normais e para os -os fins para que foram concebidos, e que se encontrem corretamente instalados, tendo em conta as normas vigentes, manuais de instalação e instruções de uso, e tenham sido objeto de manutenções regulares, estão cobertos pela garantia contra defeitos de fabrico.
- b) Para além dos requisitos mencionados nesta clausula, a garantia será apenas aplicável quando seja apresentada a correspondente fatura e a instalação das peças ou equipamentos ou a sua manutenção e/ou reparação tenham sido efetuadas por técnicos qualificados e legalmente autorizados, quando aplicável.

5.2. Prazos e Forma:

- a) O prazo de garantia pode variar de acordo com o tipo de artigo, -a que se destina, ou condições estipuladas pelo fabricante, sempre com respeito pelo estipulado na legislação em vigor.
 - b) O pedido de substituição ou de reparação dos produtos, ao abrigo da garantia concedida, deve ser formalizado pelo cliente por escrito, devendo ser devidamente fundamentado. Deverão ser sempre indicados os códigos de artigos associados da Biojaq;
 - c) O prazo de garantia começa a contar do momento da entrega ou data em que o produto for colocado à disposição do cliente;
 - d) A substituição ou reparação de componentes durante o período da garantia não implicam a prorrogação do prazo de garantia inicialmente estabelecido.
- 5.3. Quando o produto deva ser substituído, a garantia restringe-se ao transporte e entrega ao cliente do produto que substitua aquele defeito.
 - 5.4. A garantia não será aplicável quando o defeito decorra de uma utilização incorreta, indevida ou não adequada aos fins a que o produto se destina, acidentes, falta de manutenção ou quaisquer outros atos ou omissões decorrentes de negligência ou culpa do cliente.
 - 5.5. Fica expressamente excluída qualquer tipo de responsabilidade da Biojaq, por danos diretos e indiretos causados pelo material fornecido ou decorrentes da intervenção do cliente ou de terceiros.

6. Uso das Marcas

A utilização da marca Biojaq, ou das marcas e insígnias de que a Biojaq é representante, em exclusividade, para o mercado nacional, bem como de material promocional, quer da Biojaq, quer das marcas por ela exclusivamente representadas em Portugal, carece de autorização prévia da Biojaq, por escrito.

7. Invalidez

No caso de qualquer disposição das presentes Cláusulas Gerais ser considerada, total ou parcialmente, ilegal, nula, anulável, inaplicável, a legalidade, validade e aplicabilidade das demais clausulas não será afetada.

8. Lei Aplicável e Foro

8.1. As presentes condições gerais reger-se-ão pela lei portuguesa.

8.2. Para qualquer litígio eventualmente emergente das presentes Condições Gerais, fica expressamente acordado que o foro competente será o da comarca de Viana do Castelo, com expressa renúncia a qualquer outro.

Os dados pessoais indicados neste documento destinam-se exclusivamente à base de dados de clientes da Biojaq.

O tratamento dos dados é confidencial e da responsabilidade da Biojaq. O titular tem o direito de acesso e de retificação dos seus dados pessoais, podendo exercer tal direito pessoalmente ou por escrito em qualquer altura e sem qualquer encargo.

A Biojaq Lda, reserva-se ao direito de realizar todas as alterações que considerar necessário para a melhoria continua dos seus produtos. Assim, todas as características, dados, pormenores, medidas, cores, descrições, ilustrações e preços, expostos, no presente catálogo, têm carácter meramente indicativo. Os mesmo podem ser alterados ou anulados, em qualquer momento e sem obrigações de aviso prévio, de acordo com as suas exigências técnicas e comerciais da empresa produtora, invalidando a possibilidade de reivindicação por parte do comprador, comercial ou particular.



Parque Empresarial da Meadela lote 14
4900-021 Meadela, Viana do Castelo

Tel: 00351 258 845 133

(chamada para rede fixa nacional)

e-mail: geral@biojaq.com

www.biojaq.com