

enjoy your fire!



Biojaq 2022

A Biojaq é uma empresa que direciona os seus esforços para a distribuição de recuperadores de calor, salamandras e caldeiras, selecionando as marcas de melhor qualidade.

Ao longo dos anos foram-se estabelecendo parcerias com uma rede de profissionais na área da instalação, que cobre todo o território nacional e ilhas, garantindo desta forma um serviço de excelência e uma total satisfação do cliente final, desde a aquisição do equipamento até à finalização do serviço.

É através destes parceiros, que a Biojaq pretende chegar a todos os seus clientes, disponibilizando-se para prestar todo o apoio técnico extra que for necessário. É também através da Biojaq e dos seus parceiros que qualquer cliente poderá encontrar uma diversidade de equipamentos, disponíveis em diferentes formatos, designs e combustíveis.

Atualmente a Biojaq é a representante oficial em Portugal das seguintes marcas:



Metalfire

JIDÉ
100% Made in Belgium



froling 

PALAZZETTI
WARMTH WITH NATURAL APPEAL

 Dik Geurts

 **wanders**
fires & stoves

Características

Página de legendas



Equipamento alimentado por lenha.



O equipamento está preparado para canalizar ar quente para outras divisões, podendo assim aquecer toda a casa uniformemente.



A tecnologia After Flame permite que o equipamento continue a irradiar calor até 10h mesmo depois da última carga de lenha se apagar.



Equipamento alimentado por pellets.



Recolha de ar para combustão do exterior, evitando a entrada de ar frio no ambiente, aumentando o conforto e eficiência do sistema.



O equipamento possui uma grande gaveta de cinzas que é facilmente extraível para limpeza e manutenção.



Equipamento alimentado por lenha e pellets.



Uma variedade de aros disponíveis desde os 90mm até aos 200mm. Também com a possibilidade de não ter aro.



Aparelho equipado com toda a unidade hidráulica para produção de água quente sanitária, de modo a facilitar a instalação.



O equipamento é alimentado por gás e está preparado para trabalhar apenas com gás natural.



Built-in: aro de remate embutido que cria um remate muito simples, possibilitando uma visão maior do vidro com menos aros metálicos. Trata-se de um acabamento com uma espessura metálica mais fina.



A porta do equipamento possui um sistema de retorno e de fecho automático em caso de esquecimento.



O equipamento é alimentado por gás e está preparado para trabalhar apenas com gás propano.



Espelho: aro de remate que possibilita um acabamento mais fácil, criando um quadro metálico em volta do aparelho, com uma determinada espessura mais acentuada.



A câmara de combustão de amplo tamanho permite a colocação de troncos de lenha de igualmente grandes dimensões.



O equipamento é alimentado por gás e pode ser preparado para trabalhar com gás natural ou propano, consoante a necessidade do utilizador.



Built-in recuado: Idêntico ao built-in, utilizado apenas em portas de guilhotina que necessitam de ficar ligeiramente recuadas do acabamento final. Facilita a instalação dos diferentes tipos de revestimentos.



Equipamento com possibilidade de cozinhar ou aquecer alimentos.



Equipamento alimentado por bioetanol.



A câmara de combustão do equipamento é feita com material refratário de alta densidade que permite que às altas temperaturas otimizar o processo de combustão e reduzir emissões.



Amortecedores especiais para uma vedação hermética da porta, compensando qualquer expansão dos materiais, garantindo uma excelente vedação.



Equipamento alimentado por eletricidade.



Thermofix é um cimento refratário que otimiza a irradiação e melhora a combustão, garantindo altos rendimentos.



Vidro duplo: o exterior, mais estético, é vidro temperado, o interior é cerâmico e resistente a altas temperaturas, com elevado isolamento térmico.



O equipamento realiza aquecimento do ar ambiente.



Magnofix é um material especial refratário de altíssima acumulação de calor que otimiza a radiação.



A tecnologia EasyTech4Wood permite o controlo automático de todas as funções do fogo a lenha, através de comando à distância ou smartphone.



O equipamento realiza aquecimento de água para o sistema de aquecimento central e AQS.



O sistema de combustão dupla adiciona oxigénio pré-aquecido à câmara de combustão, produzindo uma segunda chama que queima qualquer CO restante.



Controlo coaxial que otimiza a combustão dos pellets e o desempenho de acordo com a configuração da instalação.



O equipamento realiza aquecimento de água para o sistema de aquecimento central e AQS e está também equipado com ventilador para aquecimento do ar ambiente.



Os aparelhos Green são caracterizados pelas baixas emissões de monóxido de carbono e partículas, para além de uma vedação perfeita e utilização de ar exterior para combustão.



Os equipamentos podem ser integrados na tecnologia Everspring, um sistema de ar condicionado profissional que faz a gestão quente/frio.



O equipamento funciona por combustão fechada, ou seja, existe um ou mais vidros que isolam a combustão do meio ambiente em redor.



Humidificador incorporado que melhora a qualidade do ar e garante um ambiente mais saudável



A tecnologia hermética recupera o calor dos gases de exaustão para pré-aquecer o ar de combustão, sem desperdiçar a energia produzida.



O equipamento funciona por combustão aberta, ou seja, não existe vidro em torno da combustão, funcionando como uma lareira aberta tradicional.



Unidade do controlo eletrónico multilíngue que controla todas as funções do equipamento através do comando.



As salamandras SLIM são economizadoras de espaço ideais para passagens, corredores, cantos e salas estreitas.



O modo de abertura da porta do equipamento é de guilhotina. A porta desliza, subindo e descendo, podendo ainda ficar entreaberta.



Realização de aquecimento do ar por radiação e convecção natural.



Equipamento projetado para dar o máximo de calor à água, mantendo uma chama bonita. Alto rendimento, conforto e economia.



O modo de abertura da porta do equipamento é lateral, a forma mais tradicional de abertura de porta.



Dispositivo formado por elementos ativos que em contacto com o fumo da combustão dão lugar a uma reação química controlada que neutraliza as emissões.



Válvula de segurança que permite uma utilização relaxada.



Os equipamentos com circulação forçada possuem um ventilador que difunde o ar quente da combustão por todo o ambiente.



Sistema patenteado que garante a tiragem perfeita mesmo quando se abre a porta do equipamento para abastecimento.



O sistema de carregamento em estrela dos pellets permite que a quantidade de pellets queimados seja doseada de forma extremamente precisa.



A ventilação pode ser desligada na totalidade para desfrutar do calor por radiação e convecção natural, melhorando o conforto acústico.



Sistema de controlo de combustão e de regulação do ar primário e secundário e que agiliza o acendimento do fogo.



Sistema Quick Start consiste numa resistência cerâmica que permite uma ignição dos pellets mais rápida.



O equipamento não permite ventilação forçada, realizando aquecimento por radiação e convecção natural.



Acessório exclusivo da gama BIOJAQ PZT ECOPALEX STAR que melhora ainda mais as suas excelentes prestações.



O sensor do nível de pellets informa o utilizador quando o fornecimento de pellets está a terminar, para garantir maior conforto.

Características

Página de legendas

 <p>Display eletrônico que exibe o funcionamento do equipamento. Com controlo à distância para rápida interação.</p>	 <p>A extração de fumos é realizada diretamente do aparelho para o exterior, através de um tubo de 90°.</p>	 <p>Um queimador que oferece um padrão de chama exclusivo e dinâmico numa linha horizontal firme, tornando o fogo atraente.</p>
 <p>Ducto coaxial único para saída de fumos e entrada de ar de combustão. Aumenta o rendimento e reduz o consumo.</p>	 <p>Produto equipado com um Sistema de Controlo de Segurança, que permite utilizar vários tipos de gás.</p>	 <p>Os queimadores são colocados num ângulo ascendente e integrados nos toros de madeira cerâmicos, fazendo com que as chamas se enrolem.</p>
 <p>Tecnologia Vox, em conjunto com o equipamento Amazon Alexa, permite controlar alguns equipamentos a pellets através da voz.</p>	 <p>Através do smartphone e de uma aplicação, é possível gerir os principais parâmetros do aparelho, tanto localmente como remotamente.</p>	 <p>Sistema composto por dois queimadores: um cria uma cama de fogo amplo e profundo; o outro (que pode ser desligado) dá volume e altura.</p>
 <p>O estudo cuidadoso do aparelho permite simplificar ao máximo as operações de limpeza comuns que podem ser facilmente realizadas.</p>	 <p>Possibilidade de conectar o aparelho ao sistema de automação residencial que realiza o controlo inteligente da casa.</p>	 <p>O funcionamento do aparelho não provoca qualquer tipo de fumo.</p>
 <p>O sistema Self Clean é composto por tubos de fumos com tubuladores de autolimpeza.</p>	 <p>Com o sistema Eco Wave é possível reduzir a potência do queimador, mantendo a chama bonita. Controlo por smartphone e economia de até 50%.</p>	 <p>Não provoca qualquer odor.</p>
 <p>A tecnologia mais recente permite ao equipamento uma combustão total e de autolimpeza, tudo graças ao seu sistema de pós-combustão.</p>	 <p>PowerVent é um sistema de extração de gases que permite instalar o aparelho em qualquer local, mesmo que a tubagem de saída não fique na vertical.</p>	 <p>Mesmo que virem, os queimadores estão preparados para que o líquido não vaze.</p>
 <p>Saída de fumos realizada pela parte traseira do equipamento.</p>	 <p>Queimador duplo podendo trabalhar apenas um queimador proporcionando uma atmosfera aconchegante, utilizando apenas 50% do sistema.</p>	 <p>Não necessita de chaminé, nem saída de fumos.</p>
 <p>Saída de fumos realizada pela parte superior do equipamento.</p>	 <p>O sistema de abertura de porta de fácil acesso permite uma fácil limpeza e manutenção do aparelho</p>	 <p>Produto 100% ecológico e amigo do ambiente.</p>
 <p>O queimador é giratório e realiza a sua autolimpeza. Permite queimar lenha e pellets, alternando entre ambos de modo simples.</p>	 <p>O queimador dá ao fogo múltiplas dimensões com um design em ziguezague.</p>	
 <p>O Clear View Glass (vidro antirreflexo) não faz reflexo, permitindo ver claramente as chamas, como se não existisse vidro.</p>		

Certificações

Página de legendas

 <p>A marcação CE indica que o produto está conforme com as disposições legais para a sua utilização, durante o seu ciclo de vida completo.</p>	 <p>Certificação pelas medidas de respeito da proteção ambiental.</p>	 <p>Portaria contra a poluição atmosférica.</p>
 <p>Equipamento inspecionado pelo DEFRA, departamento do Reino Unido responsável por políticas e regulamentos sobre o meio ambiente, entre outros.</p>	 <p>Norma europeia que especifica os requisitos para a projeção, fabricação, construção, segurança e desempenho, entre outros, para equipamentos a combustível sólido.</p>	 <p>Classificação pelo art. 290, DM 186 de 7/11/2017, Itália.</p>
 <p>BlmSchV2: Disposição legislativa alemã para a redução de emissões atmosféricas, em vigor desde 22/03/2010.</p>	 <p>Norma europeia que especifica os requisitos de conceção, fabrico, segurança e desempenho, entre outros, para equipamentos de aquecimento a pellets.</p>	 <p>O equipamento possui implementados todos os requisitos de proteção contra incêndios que os regulamentos suíços consideram obrigatórios.</p>
 <p>Diretiva Europeia a partir de 2022, irá incluir produtos que emitem menos poluentes, sejam mais eficientes e tenham maior rendimento.</p>	 <p>Norma que especifica os requisitos de design, fabricação, construção, segurança e desempenho, associado a vários testes para equipamentos a combustível sólido.</p>	 <p>Equipamento hermético certificado pela DTA, criado pela CSTB.</p>
 <p>A marca francesa Flamme Verte garante a qualidade, desempenho e alta eficiência energética e ambiental dos equipamentos a lenha e/ou pellets.</p>	 <p>OMNI-Test Laboratories, Inc. é um laboratório credenciado completo de testes e certificação de equipamentos para aquecimento.</p>	 <p>certificazione ariaPULITA AR LIMPO 3* - Certificação de qualidade de sistemas de aquecimento a biomassa.</p>
 <p>Decreto lei austríaco que define requisitos de qualidade e desempenho de forma a otimizar a economia de energia.</p>	 <p>A marca NF certifica a conformidade dos produtos relativamente à segurança de utilização, eficiência, emissão de CO₂, entre outros.</p>	 <p>A Bodart & Gonay oferece uma garantia de 6 anos na estrutura geral do aparelho.</p>
 <p>Certificação realizada pelo Escritório Federal Alemão de Economia e Controlo de Exportação sob jurisdição do Ministério Federal de Economia e Tecnologia (BMWi).</p>	 <p>ISO 9001:2015 é a norma mais utilizada que certifica Sistemas de Gestão de Qualidade.</p>	

BIOJAQ BK BKANOVA ♦ 60 | 70 | 80



CARACTERÍSTICAS:



CERTIFICAÇÕES:



Consultar simbologia de características e certificações na página das legendas.



A nova lareira Biojaq BK Bkanova é uma lareira de encastrar criada para quem pretende dedicar um espaço importante da casa ao prazer do fogo. Foi projetada para encastrar em paredes, estruturas de alvenaria ou gesso cartonado, devidamente isolada onde necessário. É fácil de instalar e possui uma moldura oculta para uma instalação limpa e minimalista. Está disponível em três tamanhos diferentes, com queimadores diferentes.

BIOJAQ BK BKANOVA	60	70	80
Queimador	BR200Q	BR400R	BR600R
Potência nominal (kW)	2,80	2,80	3,50
Autonomia máxima (h)	8,00	5,50	6,00
Capacidade do depósito (L)	2,40	1,20	2,00
Consumo médio de bioetanol (L/h)	0,40	0,37	0,50

BIOJAQ DRU VIRTUO



CARACTERÍSTICAS:



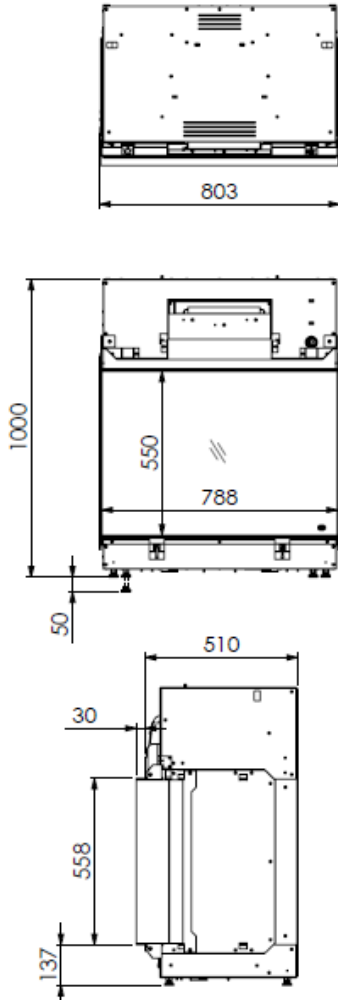
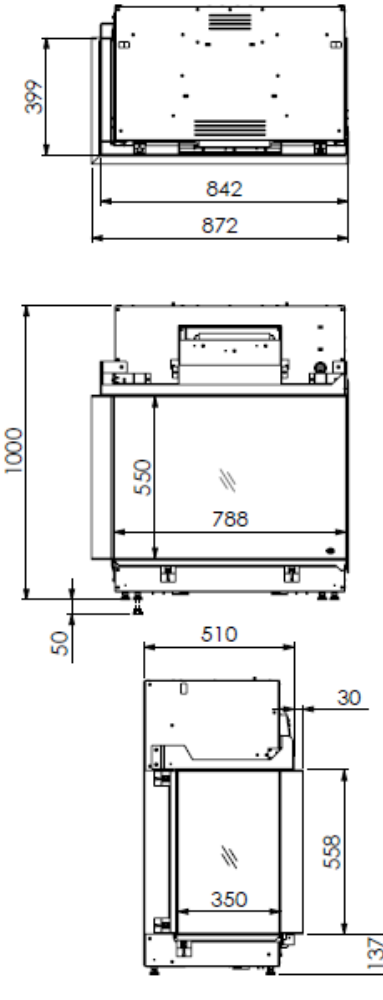
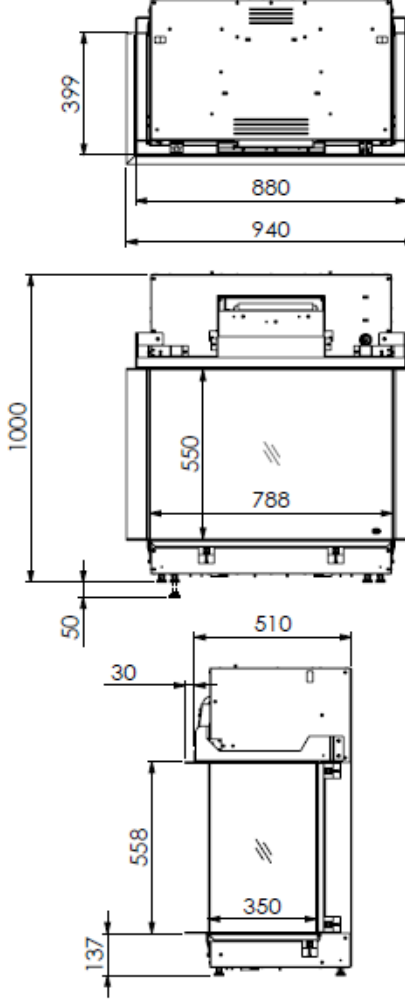
CERTIFICAÇÕES:



Consultar simbologia de características e certificações na página das legendas.



Os novos recuperadores elétricos BIOJAQ DRU VIRTUO trazem o prazer do fogo em qualquer altura do ano, sem a necessidade de chaminé. Possuem uma técnica de projeção única que cria diferentes tipos de imagens da chama, assim como uma cama de LED que aumenta os efeitos da chama e um sistema de som do crepitar da lenha.

	BIOJAQ DRU VIRTUO 75	BIOJAQ DRU VIRTUO 80/2	BIOJAQ DRU VIRTUO 80/3
			
Potência nominal (kW)	2,0	2,0	2,0
Tensão elétrica necessária (V)	230	230	230