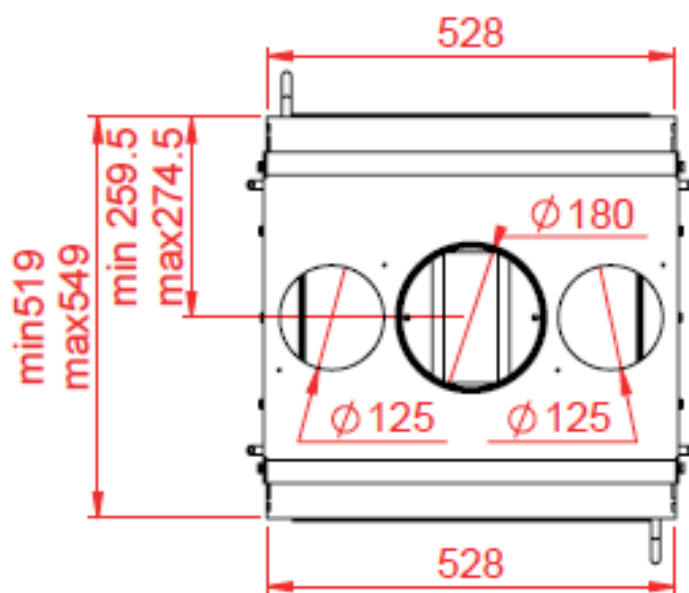
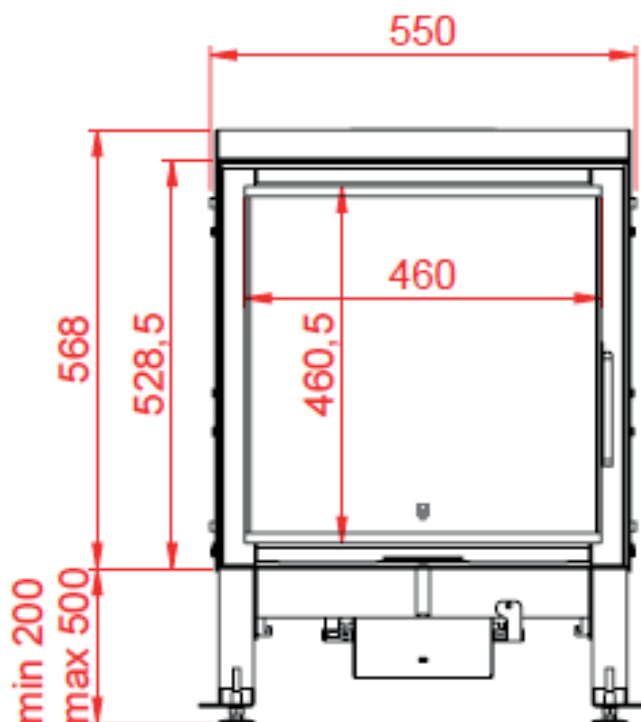


BIOJAQ BG CONCEPT 540 DF

DESENHO TÉCNICO



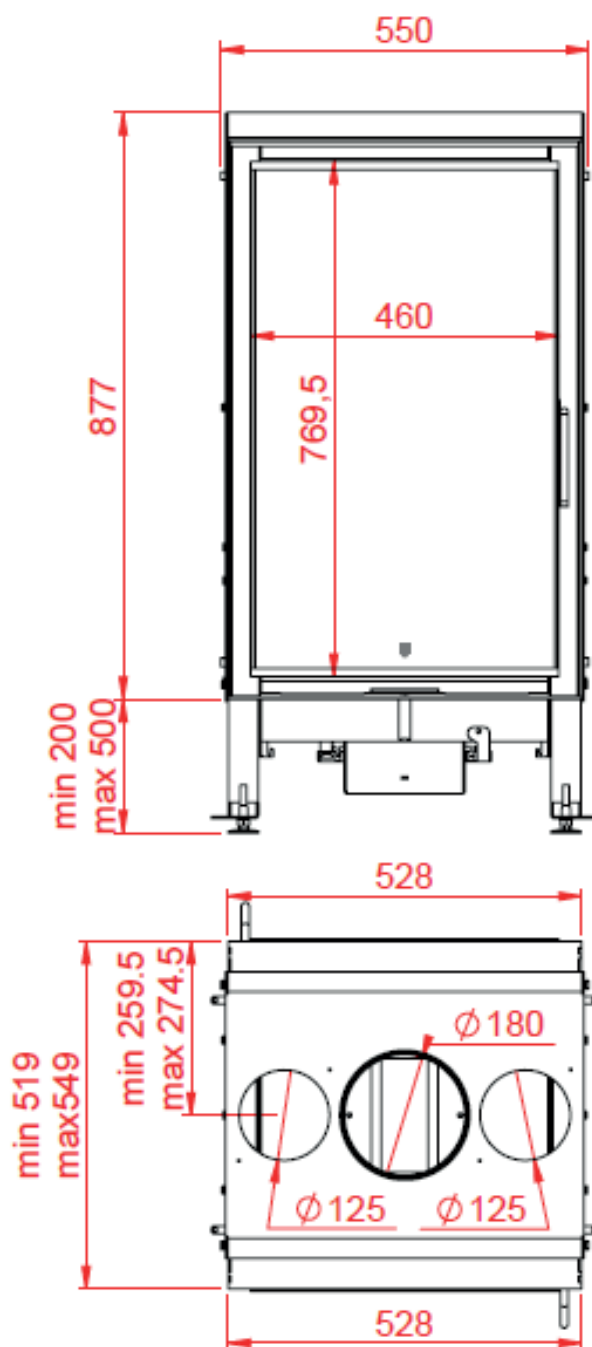
BIOJAQ BG CONCEPT 540 DF		Potência Nominal: 4,0 - 8,0 kW	Ø saída de fumos: 180 mm
		Rendimento: 77,6 %	Ø entrada de ar: 125 mm
Recuperador	Lenha		

Biojaq Energias Renováveis - Soluções de qualidade em climatização
 Parque Empresarial Meadela, Lote 14 - 4900-021 Meadela - Viana do Castelo
 258845133 | 961625764

Importador exclusivo para Portugal: Bodart & Gonay | DRU | Palazzetti | Dik Geurts | Metalfire | Froling | Jolly Mec

BIOJAQ BG CONCEPT 540V DF

DESENHO TÉCNICO



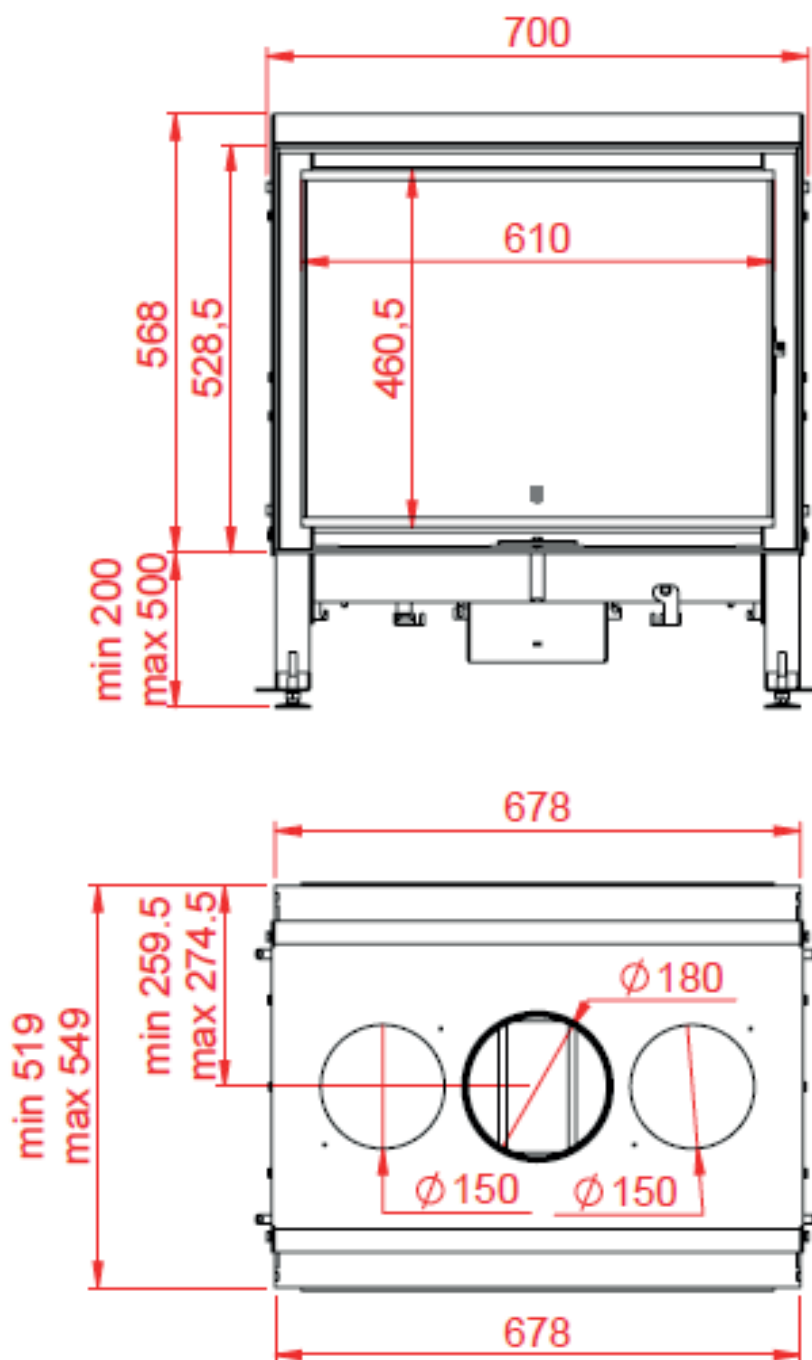
BIOJAQ BG CONCEPT 540V DF		Potência Nominal: 5,0 - 2,0 kW	ø saída de fumos: 180 mm
		Rendimento: 77,6 %	ø entrada de ar: 125 mm
Recuperador	Lenha		

Biojaq Energias Renováveis - Soluções de qualidade em climatização
 Parque Empresarial Meadela, Lote 14 - 4900-021 Meadela - Viana do Castelo
 258845133 | 961625764

Importador exclusivo para Portugal: Bodart & Gonay | DRU | Palazzetti | Dik Geurts | Metalfire |
 Froling | Jolly Mec

BIOJAQ BG CONCEPT 690 DF

DESENHO TÉCNICO



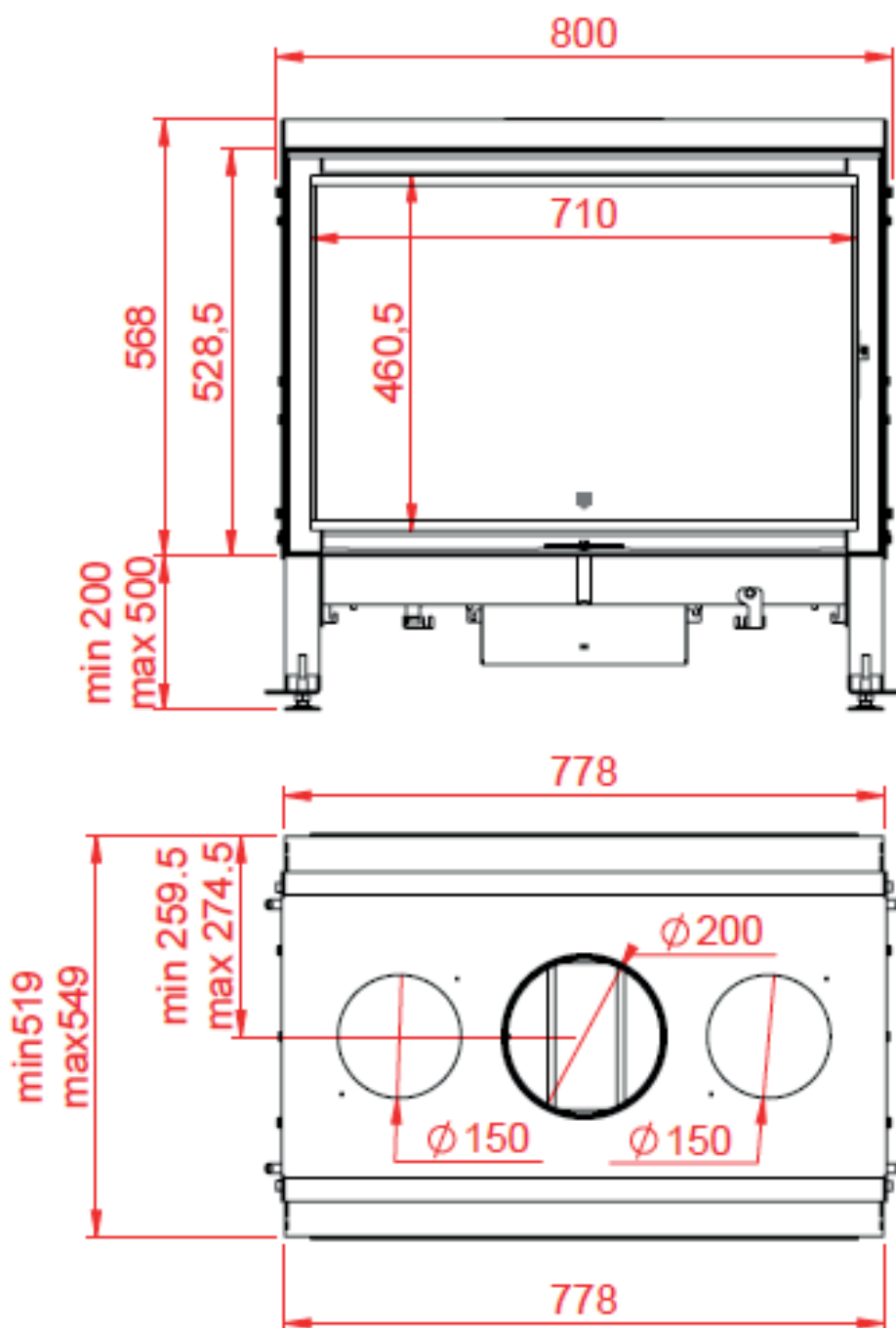
BIOJAQ BG CONCEPT 690 DF		Potência Nominal: 6,0 - 12,0 kW	ϕ saída de fumos: 180 mm
		Rendimento: 75,6 %	ϕ entrada de ar: 125 mm
Recuperador	Lenha		

Biojaq Energias Renováveis - Soluções de qualidade em climatização
 Parque Empresarial Meadela, Lote 14 - 4900-021 Meadela - Viana do Castelo
 258845133 | 961625764

Importador exclusivo para Portugal: Bodart & Gonay | DRU | Palazzetti | Dik Geurts | Metalfire | Froling | Jolly Mec

BIOJAQ BG CONCEPT 790 DF

DESENHO TÉCNICO



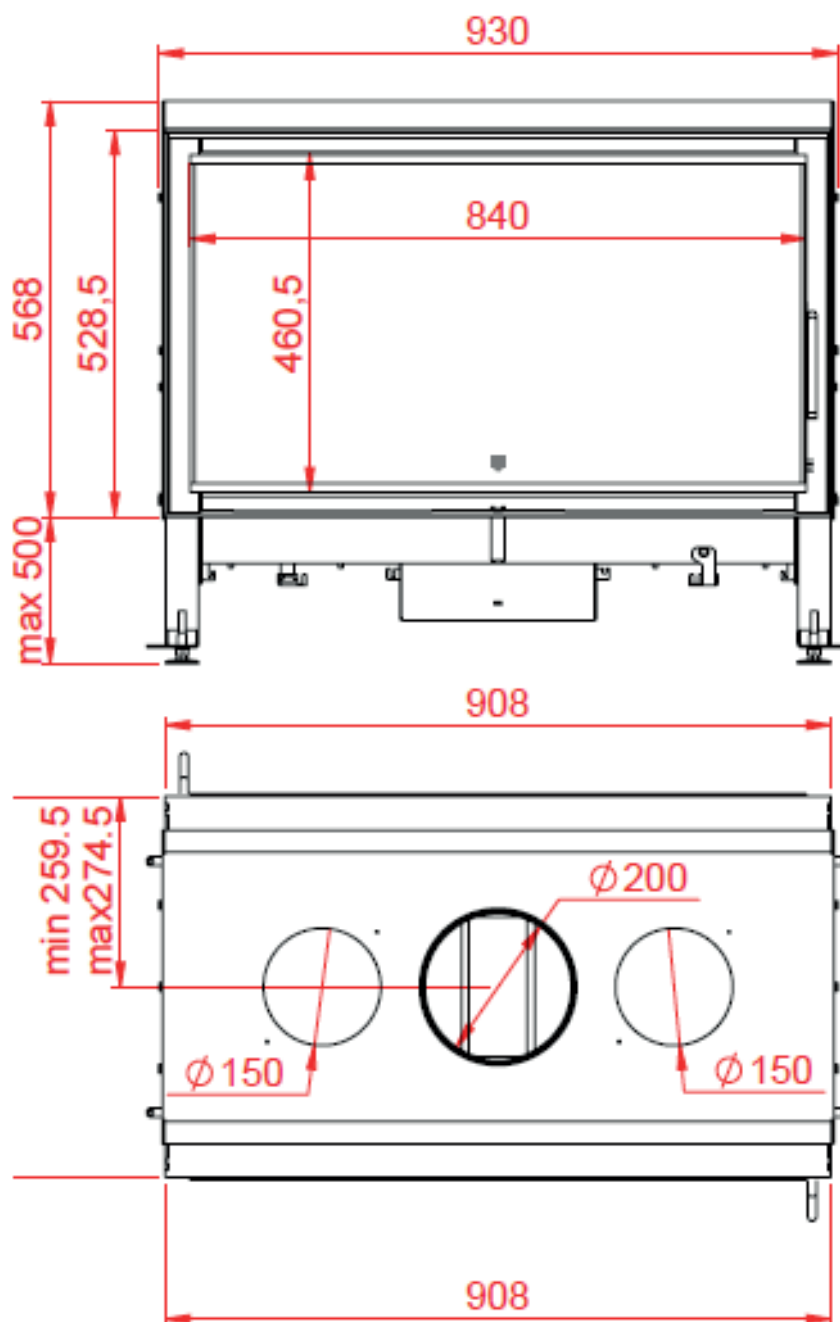
BIOJAQ BG CONCEPT 790 DF		Potência Nominal: 7,0 - 14,0 kW	Ø saída de fumos: 200 mm
		Rendimento: 75,6 %	Ø entrada de ar: 125 mm
Recuperador	Lenha		

Biojaq Energias Renováveis - Soluções de qualidade em climatização
 Parque Empresarial Meadela, Lote 14 - 4900-021 Meadela - Viana do Castelo
 258845133 | 961625764

Importador exclusivo para Portugal: Bodart & Gonay | DRU | Palazzetti | Dik Geurts | Metalfire | Froling | Jolly Mec

BIOJAQ BG CONCEPT 920 DF

DESENHO TÉCNICO



BIOJAQ BG CONCEPT 920 DF

Potência Nominal: 8,0 - 18,0 kW

Ø saída de fumos: 200 mm

Rendimento: 75,6 %

Ø entrada de ar: 125 mm

Recuperador

Lenha

Biojaq Energias Renováveis - Soluções de qualidade em climatização
Parque Empresarial Meadela, Lote 14 - 4900-021 Meadela - Viana do Castelo
258845133 | 961625764

Importador exclusivo para Portugal: Bodart & Gonay | DRU | Palazzetti | Dik Geurts | Metalfire |
Froling | Jolly Mec