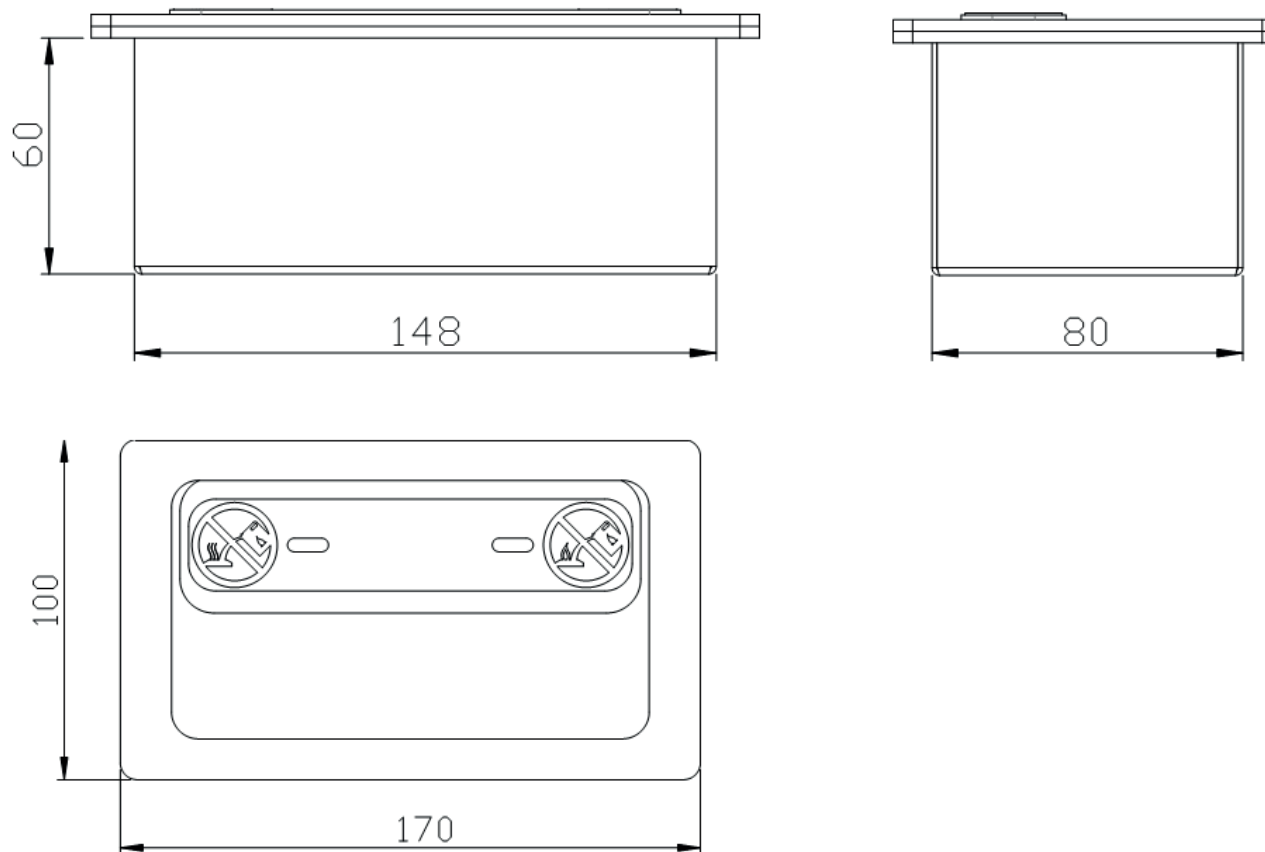


BIOJAQ BK BR150R

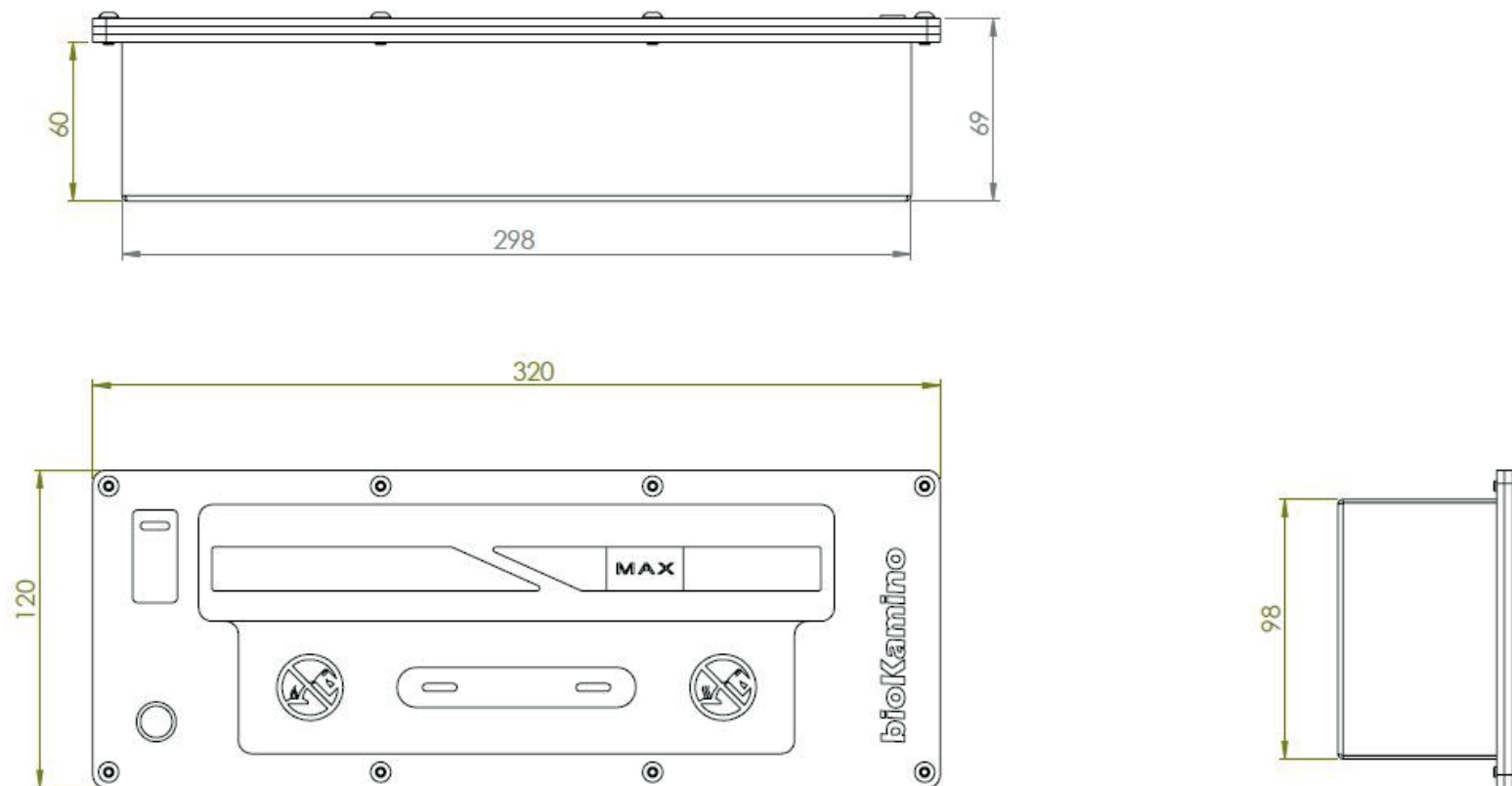
DESENHO TÉCNICO



BIOJAQ BK BR150R		Potência: 1,75 kW	Consumo de bioetanol: 0,24 L/h
		Autonomia máxima: 4,00 h	Peso: 1,00 kg
Queimador manual	Bioetanol	Capacidade do depósito: 0,60 L	
Biojaq - Soluções de qualidade em climatização Parque Empresarial Meadela, Lote 14 - 4900-021 Meadela - Viana do Castelo 258845133 961625764			
Importador exclusivo para Portugal: Bodart & Gonay DRU Palazzetti Dik Geurts Metalfire Froling Jolly Mec			

BIOJAQ BK BR300R

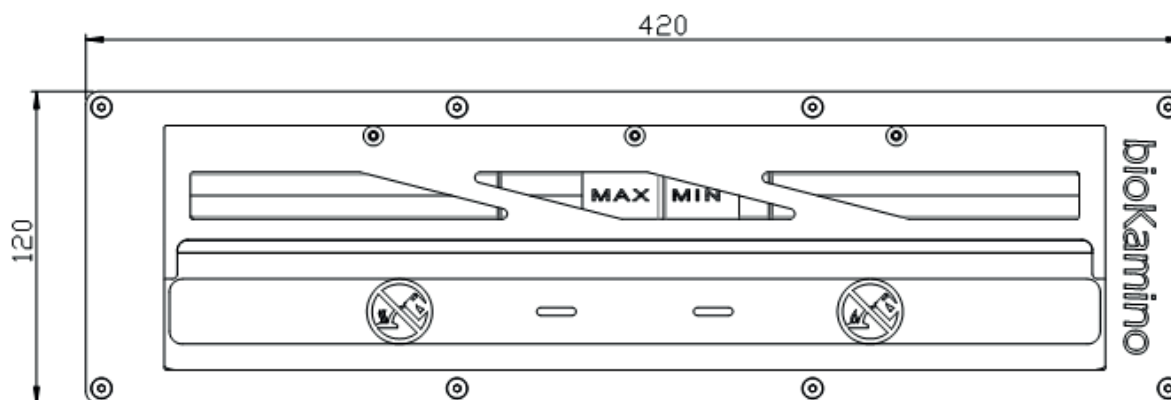
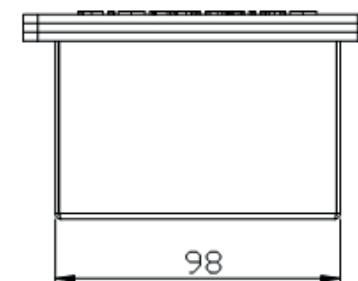
DESENHO TÉCNICO



BIOJAQ BK BR300R		Potência: 2,00 kW	Consumo de bioetanol: 0,27 L/h
		Autonomia máxima: 5,00 h	Peso: 2,60 kg
Queimador manual	Bioetanol	Capacidade do depósito: 1,00 L	
Biojaq - Soluções de qualidade em climatização Parque Empresarial Meadela, Lote 14 - 4900-021 Meadela - Viana do Castelo 258845133 961625764			
Importador exclusivo para Portugal: Bodart & Gonay DRU Palazzetti Dik Geurts Metalfire Froling Jolly Mec			

BIOJAQ BK BR400R

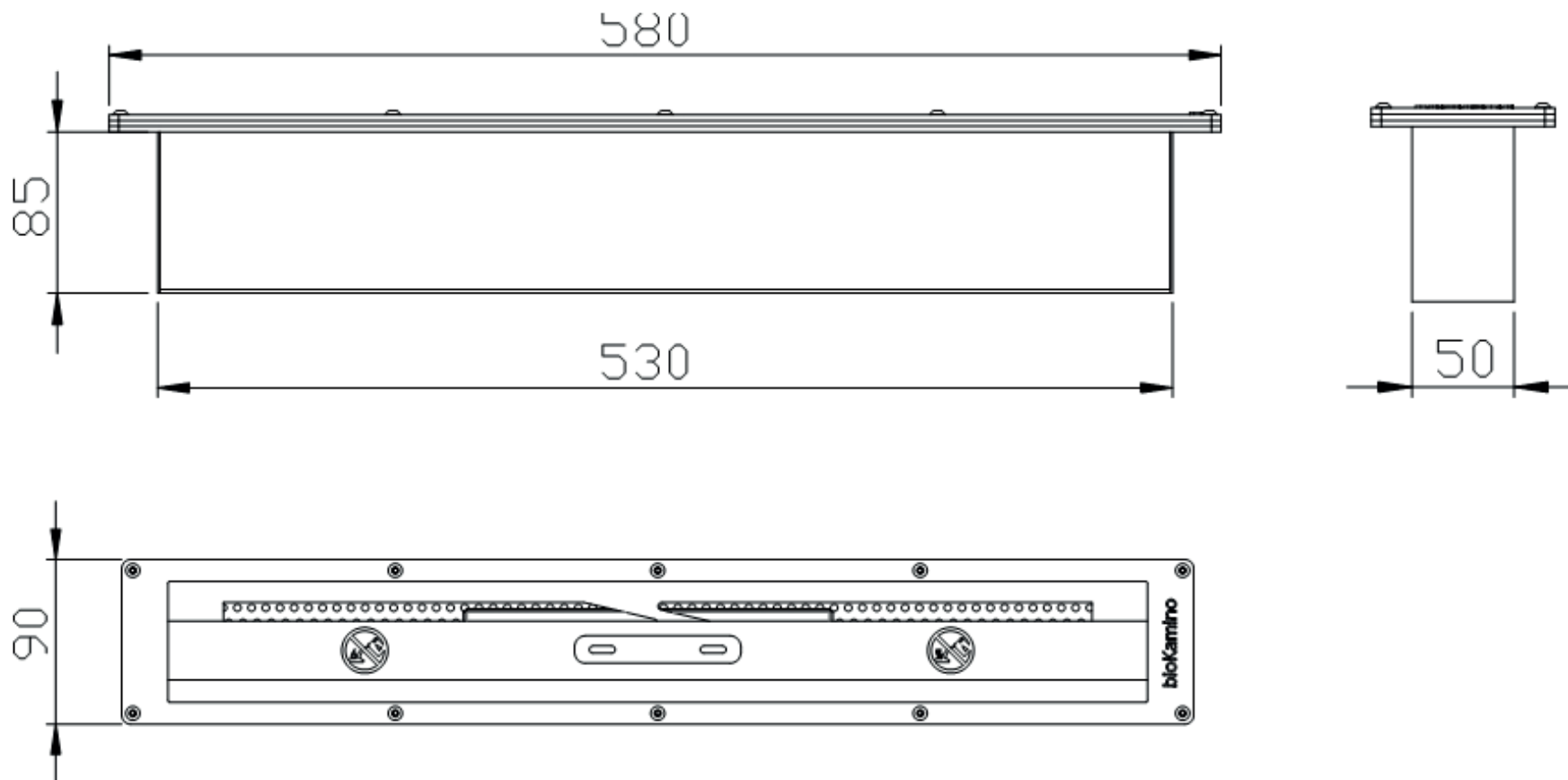
DESENHO TÉCNICO



BIOJAQ BK BR400R		Potência: 2,80 kW	Consumo de bioetanol: 0,37 L/h
		Autonomia máxima: 5,50 h	Peso: 3,30 kg
Queimador manual	Bioetanol	Capacidade do depósito: 1,20 L	
Biojaq - Soluções de qualidade em climatização Parque Empresarial Meadela, Lote 14 - 4900-021 Meadela - Viana do Castelo 258845133 961625764			
Importador exclusivo para Portugal: Bodart & Gonay DRU Palazzetti Dik Geurts Metalfire Froling Jolly Mec			

BIOJAQ BK BR500R

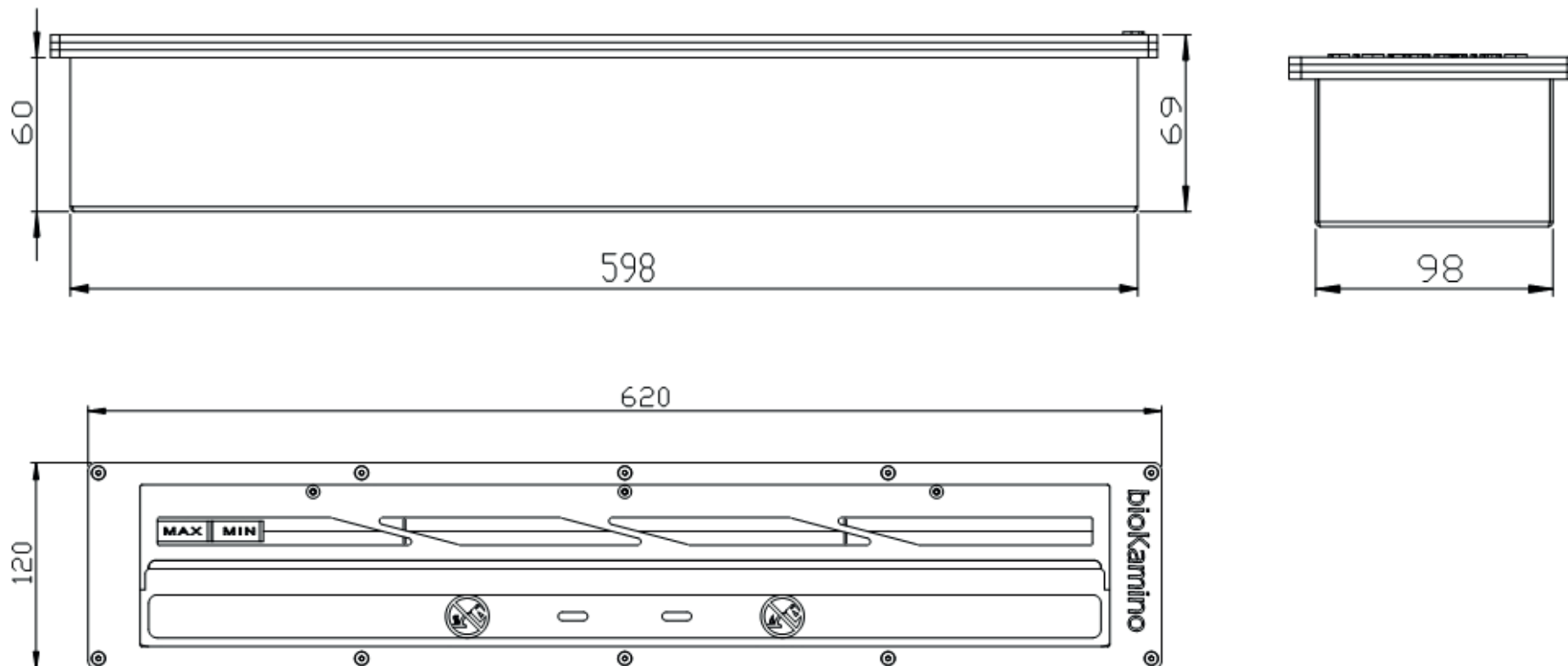
DESENHO TÉCNICO



BIOJAQ BK BR500R		Potência: 3,00 kW	Consumo de bioetanol: 0,40 L/h
		Autonomia máxima: 6,00 h	Peso: 3,50 kg
Queimador manual	Bioetanol	Capacidade do depósito: 1,60 L	
Biojaq - Soluções de qualidade em climatização Parque Empresarial Meadela, Lote 14 - 4900-021 Meadela - Viana do Castelo 258845133 961625764			
Importador exclusivo para Portugal: Bodart & Gonay DRU Palazzetti Dik Geurts Metalfire Froling Jolly Mec			

BIOJAQ BK BR600R

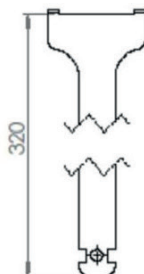
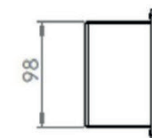
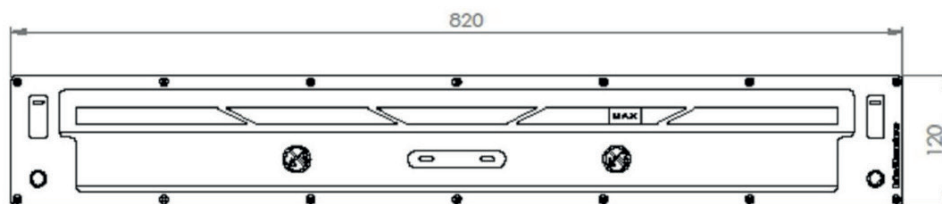
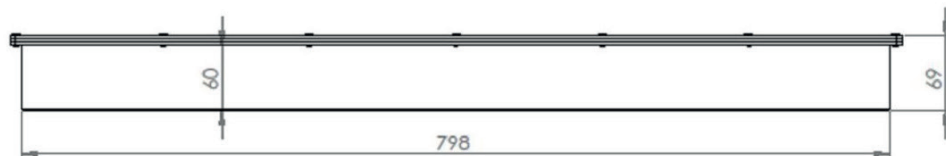
DESENHO TÉCNICO



BIOJAQ BK BR600R		Potência: 3,50 kW	Consumo de bioetanol: 0,50 L/h
		Autonomia máxima: 6,00 h	Peso: 4,60 kg
Queimador manual	Bioetanol	Capacidade do depósito: 2,00 L	
Biojaq - Soluções de qualidade em climatização Parque Empresarial Meadela, Lote 14 - 4900-021 Meadela - Viana do Castelo 258845133 961625764			
Importador exclusivo para Portugal: Bodart & Gonay DRU Palazzetti Dik Geurts Metalfire Froling Jolly Mec			

BIOJAQ BK BR800R

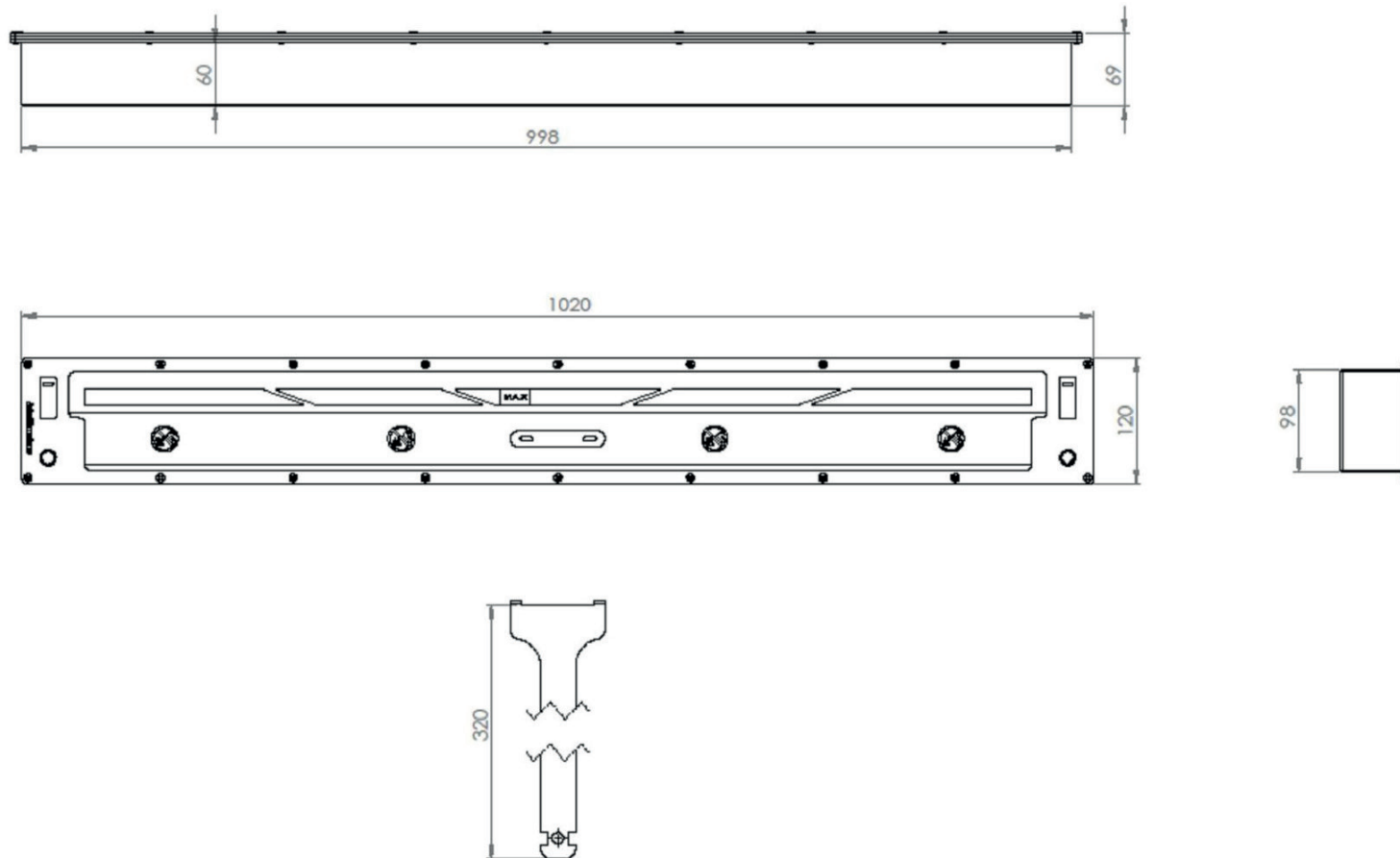
DESENHO TÉCNICO



BIOJAQ BK BR800R		Potência: 5,60 kW	Consumo de bioetanol: 0,80 L/h
		Autonomia máxima: 6,00 h	Peso: 6,00 kg
Queimador manual	Bioetanol	Capacidade do depósito: 3,00 L	
Biojaq - Soluções de qualidade em climatização Parque Empresarial Meadela, Lote 14 - 4900-021 Meadela - Viana do Castelo 258845133 961625764			
Importador exclusivo para Portugal: Bodart & Gonay DRU Palazzetti Dik Geurts Metalfire Froling Jolly Mec			

BIOJAQ BK BR1000R

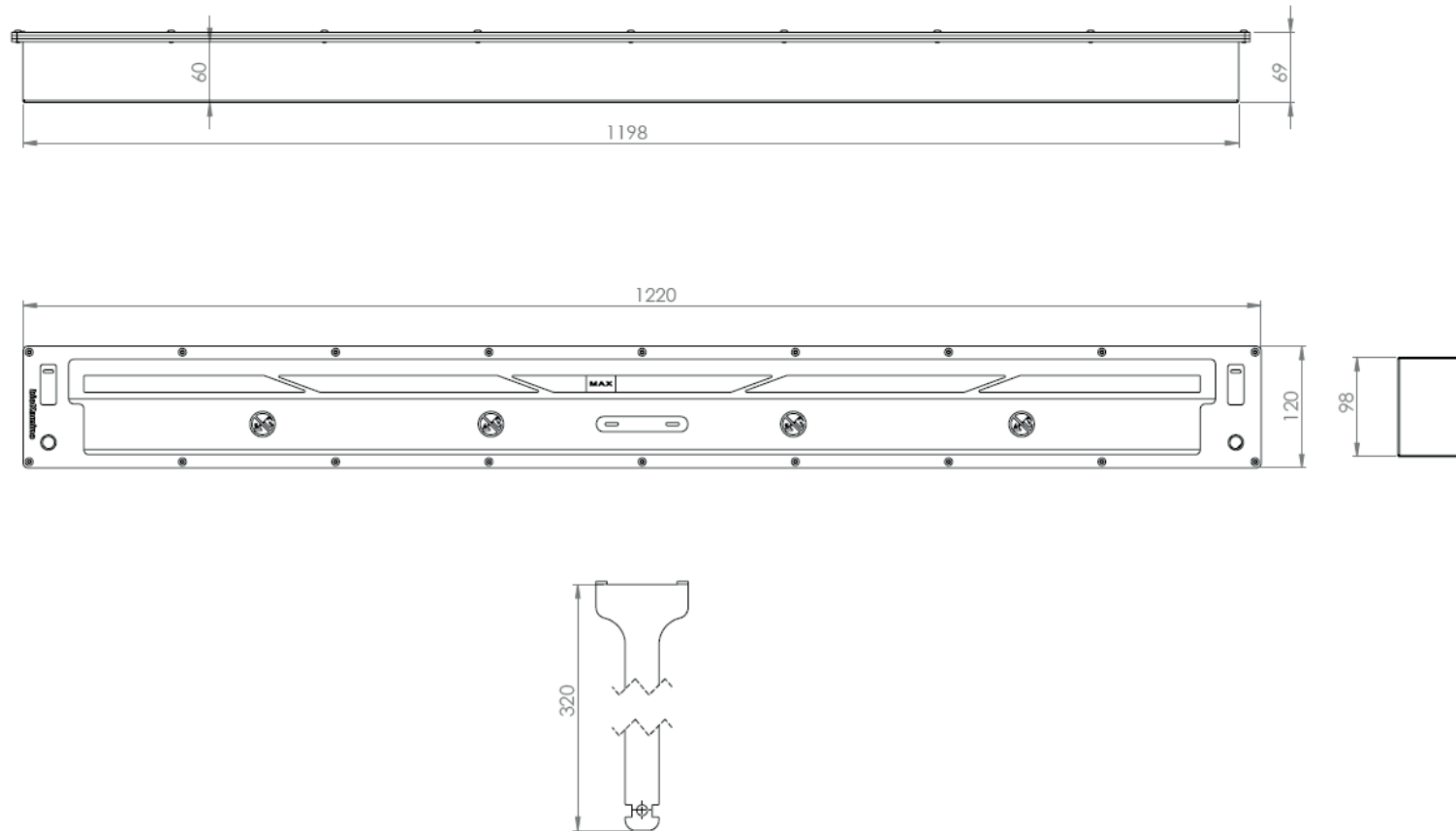
DESENHO TÉCNICO



BIOJAQ BK BR1000R		Potência: 6,50 kW	Consumo de bioetanol: 0,90 L/h
		Autonomia máxima: 5,00 h	Peso: 7,50 kg
Queimador manual	Bioetanol	Capacidade do depósito: 3,50 L	
Biojaq - Soluções de qualidade em climatização Parque Empresarial Meadela, Lote 14 - 4900-021 Meadela - Viana do Castelo 258845133 961625764			
Importador exclusivo para Portugal: Bodart & Gonay DRU Palazzetti Dik Geurts Metalfire Froling Jolly Mec			

BIOJAQ BK BR1200R

DESENHO TÉCNICO



BIOJAQ BK BR1200R		Potência: 8,60 kW	Consumo de bioetanol: 1,25 L/h
		Autonomia máxima: 6,00 h	Peso: 9,00 kg
Queimador manual	Bioetanol	Capacidade do depósito: 4,50 L	
Biojaq - Soluções de qualidade em climatização Parque Empresarial Meadela, Lote 14 - 4900-021 Meadela - Viana do Castelo 258845133 961625764			
Importador exclusivo para Portugal: Bodart & Gonay DRU Palazzetti Dik Geurts Metalfire Froling Jolly Mec			