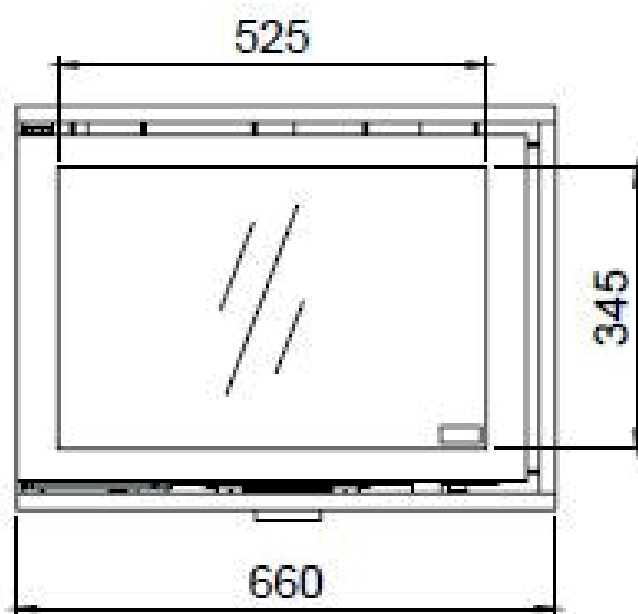
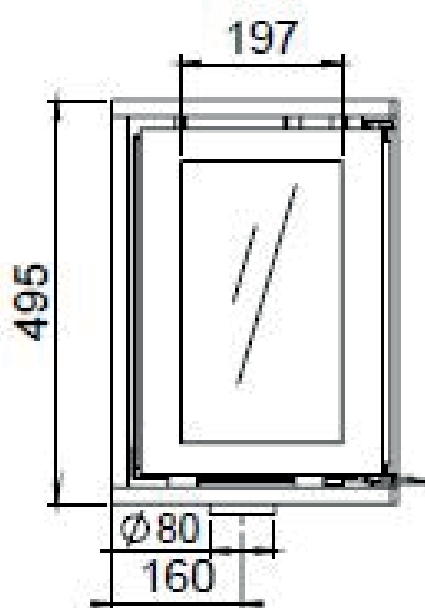
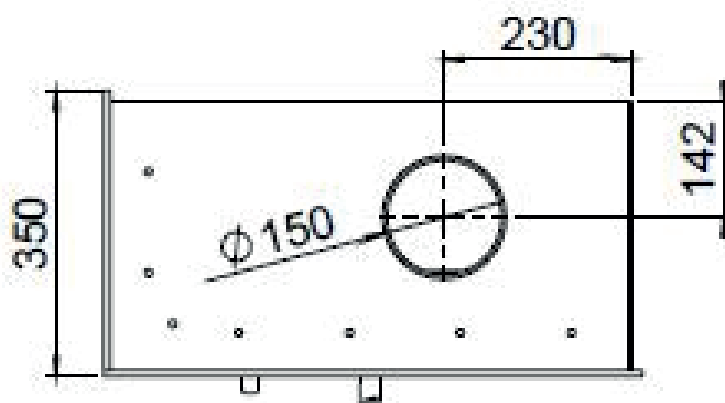


# BIOJAQ DG INSTYLE CORNER LOW

## DESENHO TÉCNICO



### BIOJAQ DG INSTYLE CORNER LOW

Potência Nominal: 4,0 - 9,0 kW

Ø saída de fumos: 150 mm

Rendimento: 83,0 %

Ø entrada de ar: 80 mm

Recuperador

Lenha

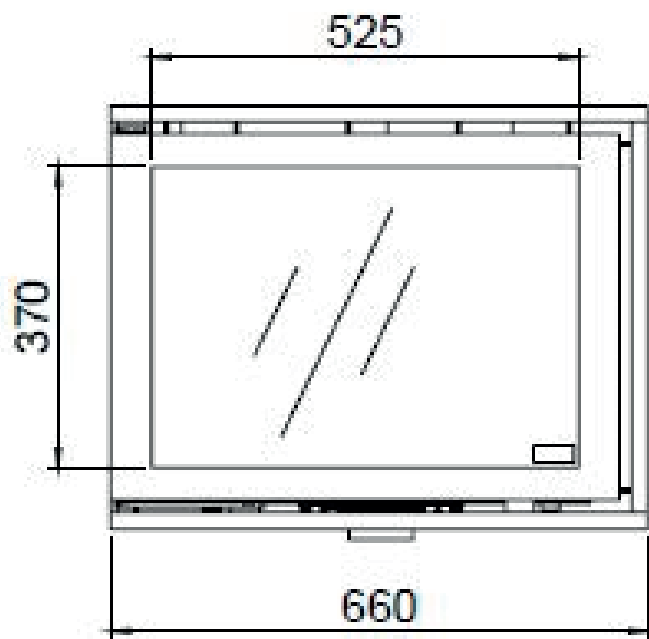
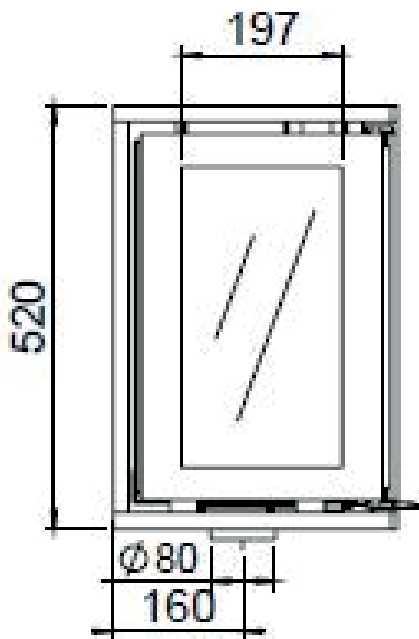
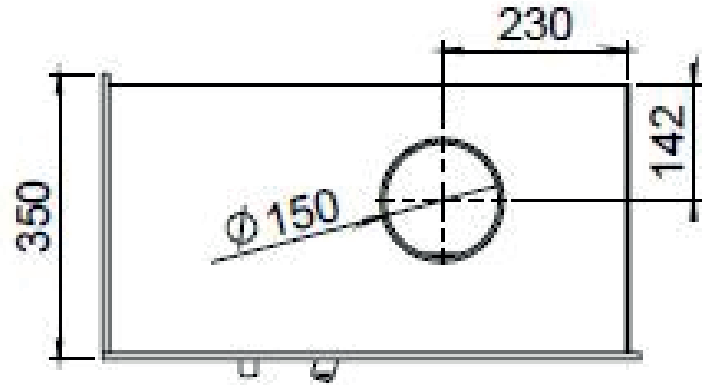
Consumo médio de lenha: 2,1 kg/h

Biojaq Energias Renováveis - Soluções de qualidade em climatização  
Parque Empresarial Meadela, Lote 14 - 4900-021 Meadela - Viana do Castelo  
258845133 | 961625764

Importador exclusivo para Portugal: Bodart & Gonay | DRU | Palazzetti | Dik Geurts | Metalfire |  
Froling | Jolly Mec

# BIOJAQ DG INSTYLE CORNER HIGH

## DESENHO TÉCNICO



### BIOJAQ DG INSTYLE CORNER HIGH

Potência Nominal: 4,0 - 9,0 kW

Ø saída de fumos: 150 mm

Rendimento: 83,0 %

Ø entrada de ar: 80 mm

Recuperador

Lenha

Consumo médio de lenha: 2,1 kg/h

Biojaq Energias Renováveis - Soluções de qualidade em climatização  
Parque Empresarial Meadela, Lote 14 - 4900-021 Meadela - Viana do Castelo  
258845133 | 961625764

Importador exclusivo para Portugal: Bodart & Gonay | DRU | Palazzetti | Dik Geurts | Metalfire |  
Froling | Jolly Mec