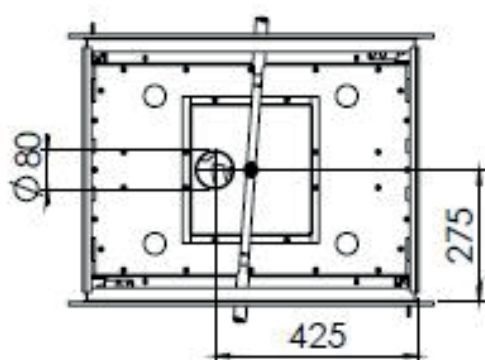
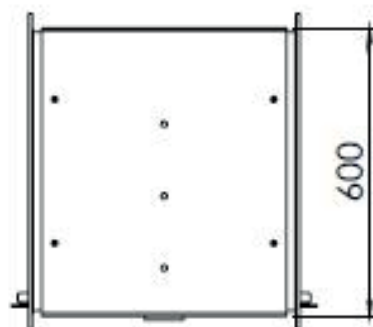
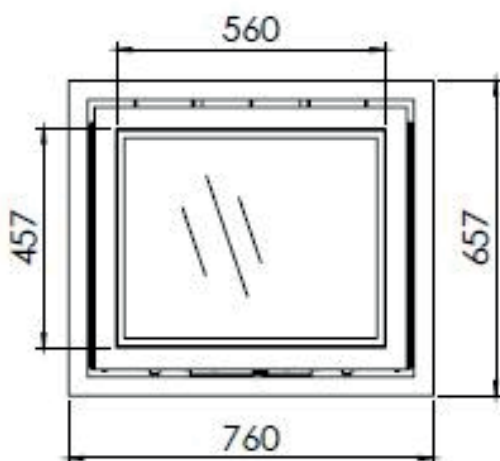
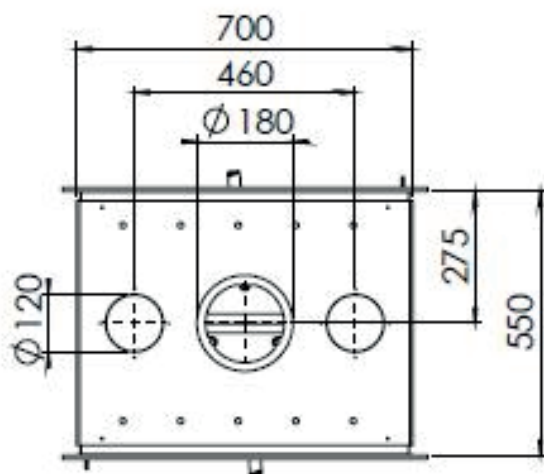


BIOJAQ DG INSTYLE TUNNEL

DESENHO TÉCNICO



BIOJAQ DG INSTYLE TUNNEL

Potência Nominal: 9,0 - 12,0 kW

Ø saída de fumos: 180 mm

Rendimento: 83,0 %

Ø entrada de ar: 80 mm

Recuperador

Lenha

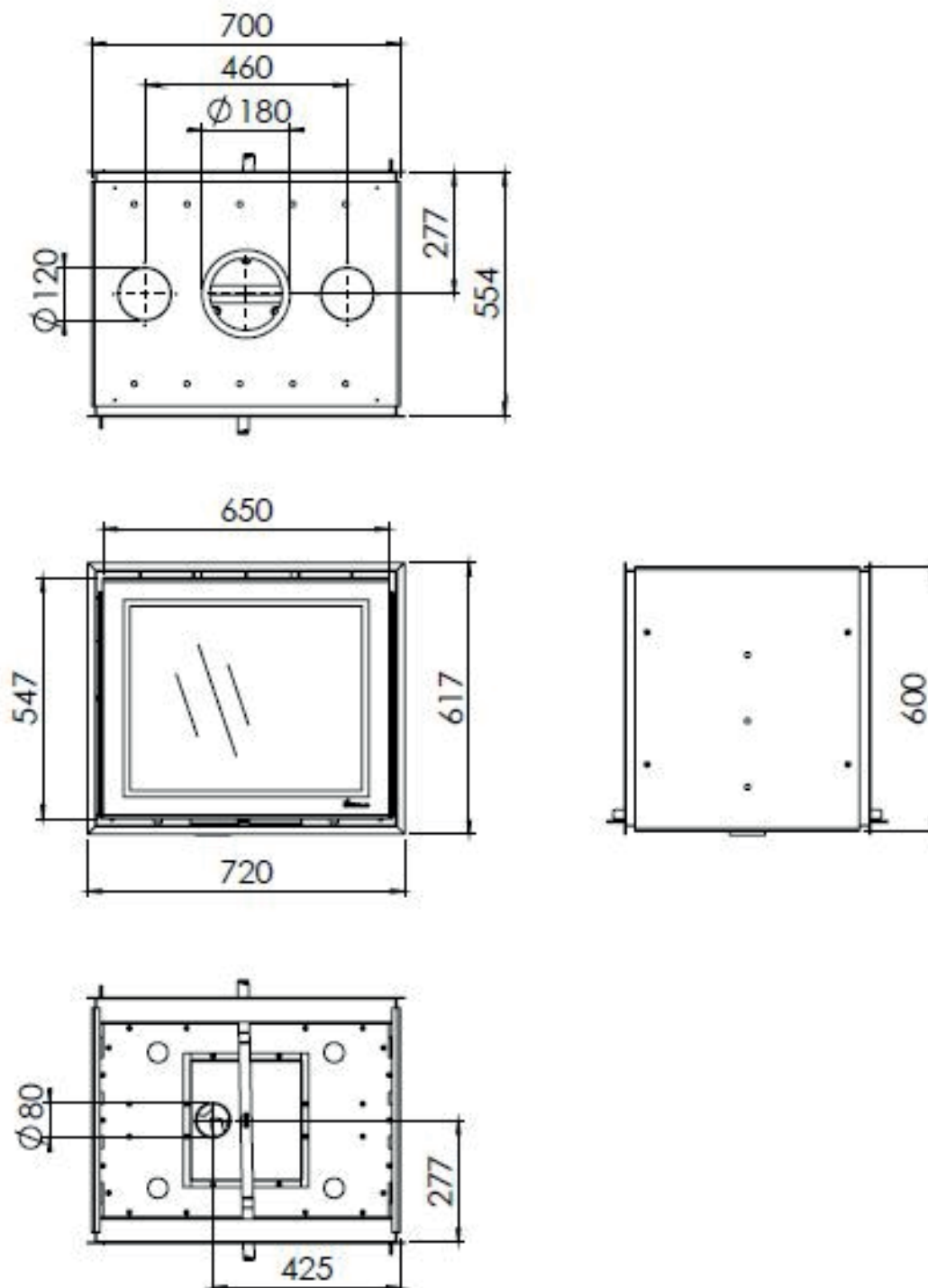
Consumo médio de lenha: 2,9 kg/h

Biojaq Energias Renováveis - Soluções de qualidade em climatização
Parque Empresarial Meadela, Lote 14 - 4900-021 Meadela - Viana do Castelo
258845133 | 961625764

Importador exclusivo para Portugal: Bodart & Gonay | DRU | Palazzetti | Dik Geurts | Metalfire | Froling | Jolly Mec

BIOJAQ DG PROSTYLE TUNNEL

DESENHO TÉCNICO



BIOJAQ DG PROSTYLE TUNNEL

Potência Nominal: 9,0 - 12,0 kW

Ø saída de fumos: 180 mm

Rendimento: 83,0 %

Ø entrada de ar: 80 mm

Recuperador

Lenha

Consumo médio de lenha: 2,9 kg/h

Biojaq Energias Renováveis - Soluções de qualidade em climatização
Parque Empresarial Meadela, Lote 14 - 4900-021 Meadela - Viana do Castelo
258845133 | 961625764

Importador exclusivo para Portugal: Bodart & Gonay | DRU | Palazzetti | Dik Geurts | Metalfire |
Froling | Jolly Mec