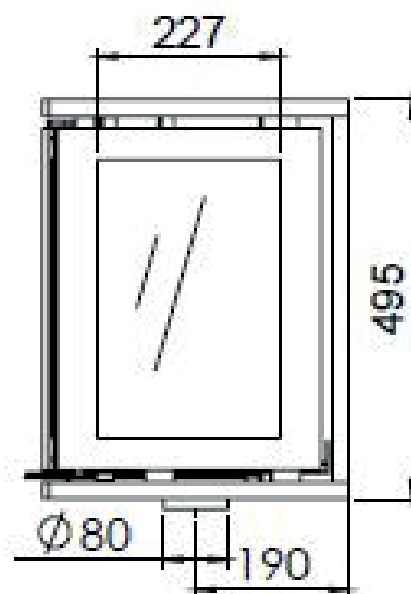
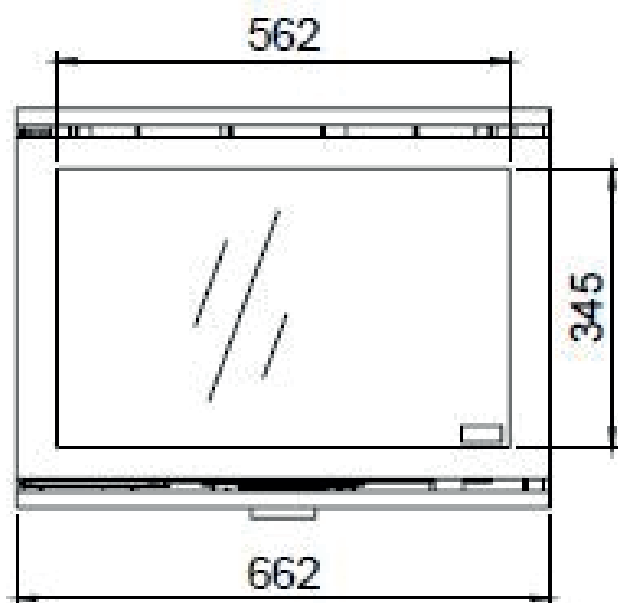
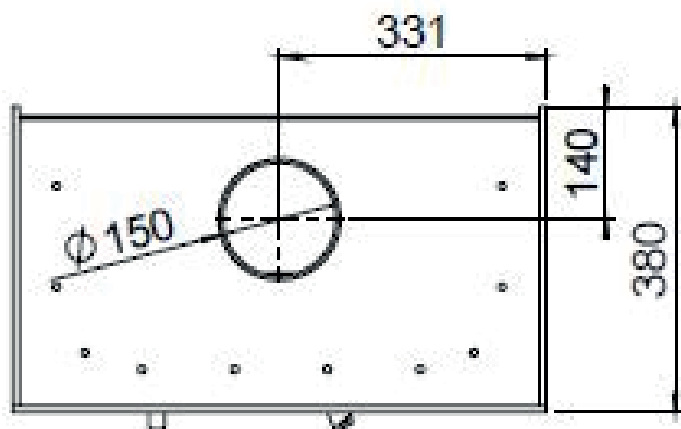


BIOJAQ DG INSTYLE TRIPLE LOW

DESENHO TÉCNICO



BIOJAQ DG INSTYLE TRIPLE LOW		Potência Nominal: 4,0 - 9,0 kW	Ø saída de fumos: 150 mm
		Rendimento: 88,0 %	Ø entrada de ar: 80 mm
Recuperador	Lenha	Consumo médio de lenha: 2,1 kg/h	

Biojaq Energias Renováveis - Soluções de qualidade em climatização
 Parque Empresarial Meadela, Lote 14 - 4900-021 Meadela - Viana do Castelo
 258845133 | 961625764

Importador exclusivo para Portugal: Bodart & Gonay | DRU | Palazzetti | Dik Geurts | Metalfire | Froling | Jolly Mec