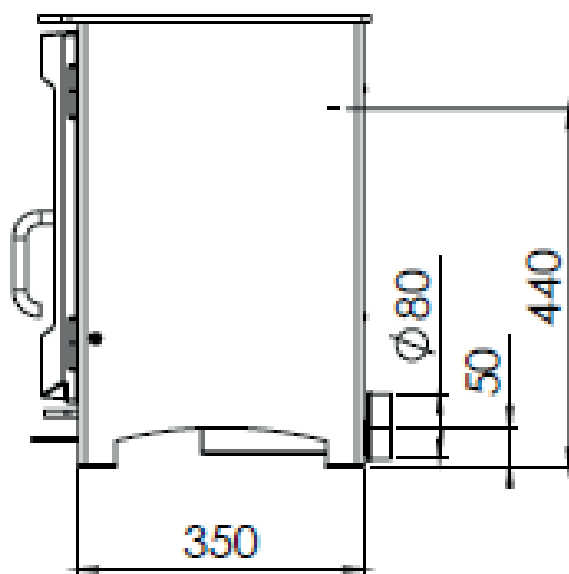
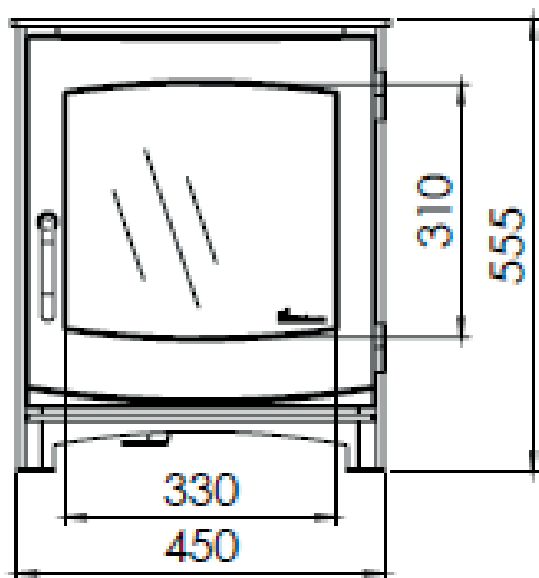
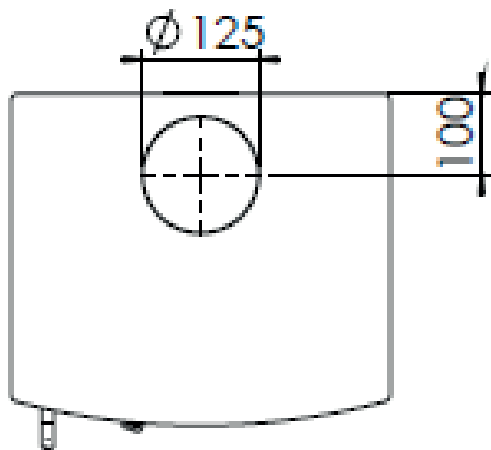


BIOJAQ DG IVAR 5 LOW

DESENHO TÉCNICO



BIOJAQ DG IVAR 5 LOW

Potência Nominal: 4,9 | 7,0 kW

Ø saída de fumos: 125 mm

Rendimento: 82,0 %

Ø entrada de ar: 80 mm

Salamandra

Lenha

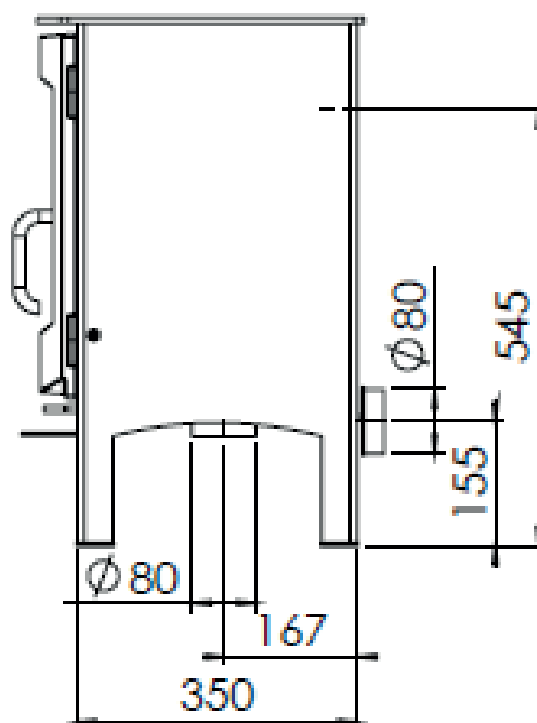
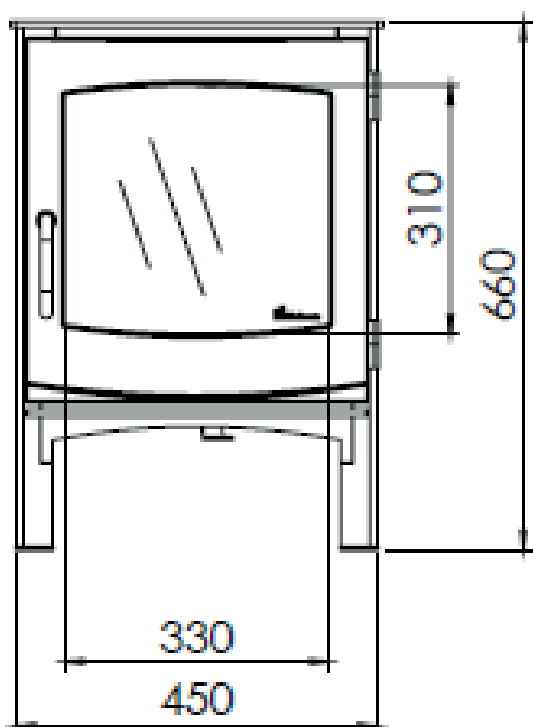
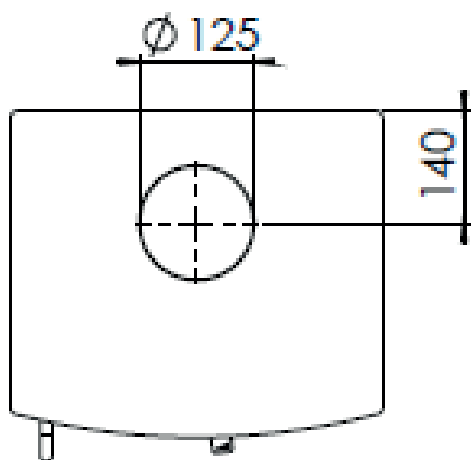
Consumo médio de lenha: 1,4 kg/h

Biojaq Energias Renováveis - Soluções de qualidade em climatização
Parque Empresarial Meadela, Lote 14 - 4900-021 Meadela - Viana do Castelo
258845133 | 961625764

Importador exclusivo para Portugal: Bodart & Gonay | DRU | Palazzetti | Dik Geurts | Metalfire |
Froling | Jolly Mec

BIOJAQ DG IVAR 5 HIGH

DESENHO TÉCNICO



BIOJAQ DG IVAR 5 HIGH

Potência Nominal: 4,9 | 7,0 kW

\varnothing saída de fumos: 125 mm

Rendimento: 82,0 %

\varnothing entrada de ar: 80 mm

Salamandra

Lenha

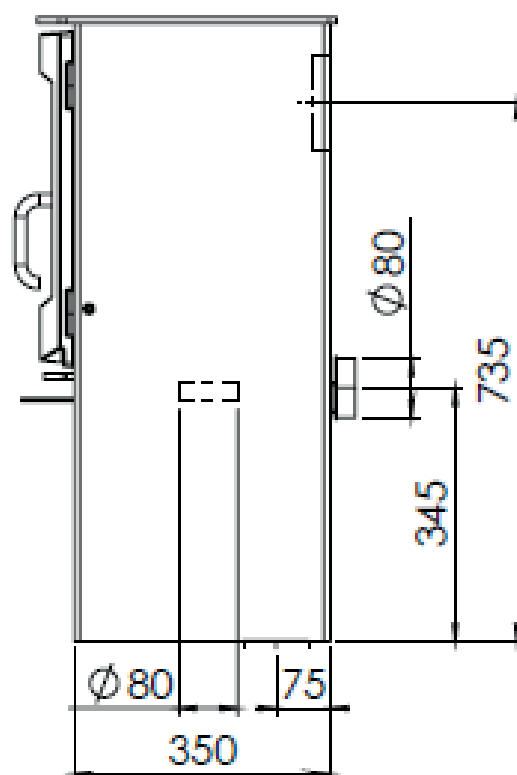
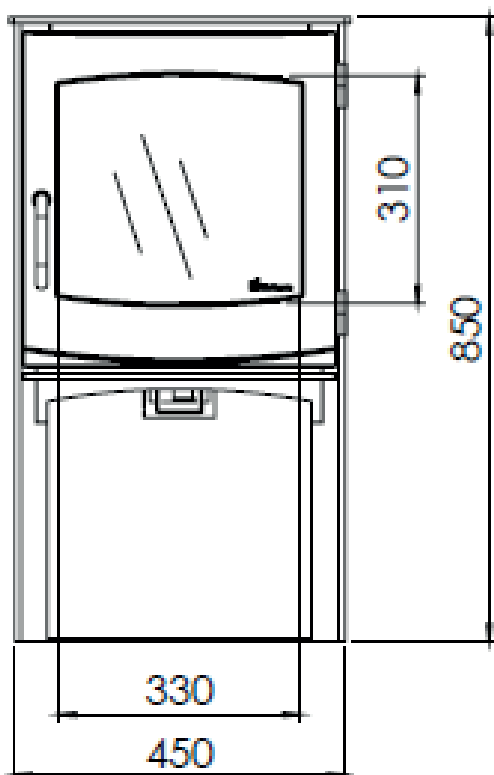
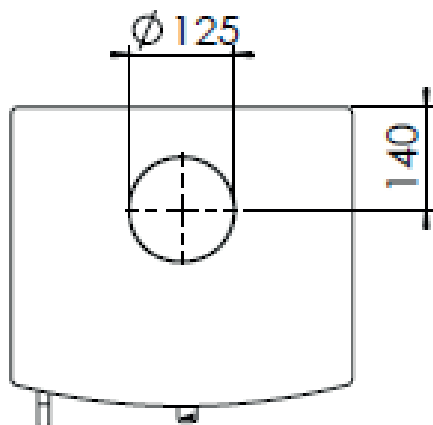
Consumo médio de lenha: 1,4 kg/h

Biojaq Energias Renováveis - Soluções de qualidade em climatização
Parque Empresarial Meadela, Lote 14 - 4900-021 Meadela - Viana do Castelo
258845133 | 961625764

Importador exclusivo para Portugal: Bodart & Gonay | DRU | Palazzetti | Dik Geurts | Metalfire |
Froling | Jolly Mec

BIOJAQ DG IVAR 5 STORE

DESENHO TÉCNICO



BIOJAQ DG IVAR 5 STORE

Potência Nominal: 4,9 | 7,0 kW

Ø saída de fumos: 125 mm

Rendimento: 82,0 %

Ø entrada de ar: 80 mm

Salamandra

Lenha

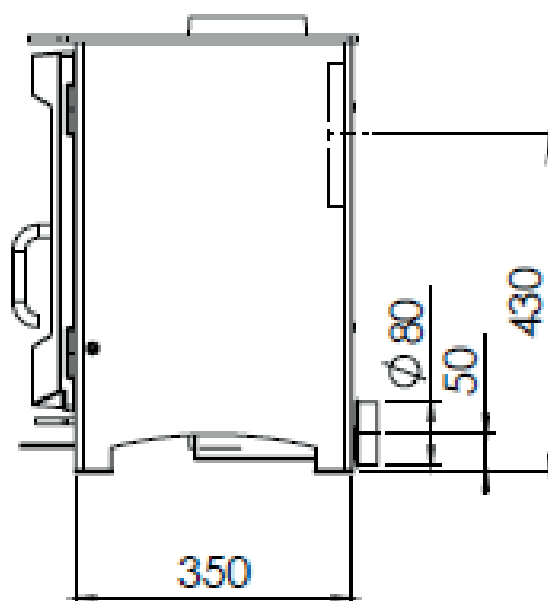
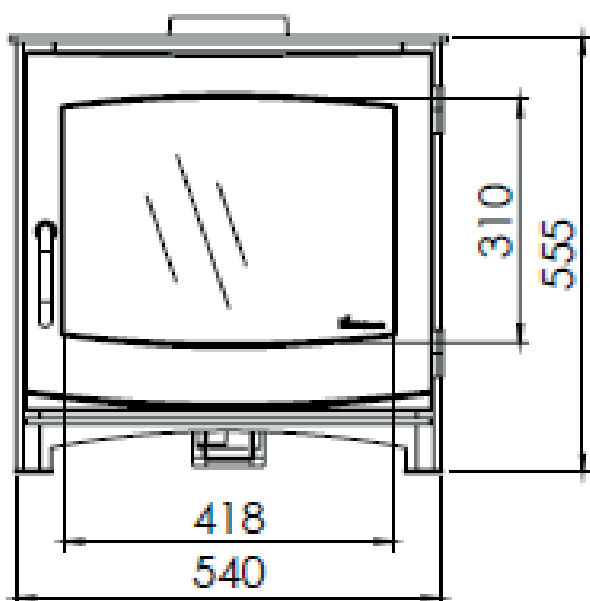
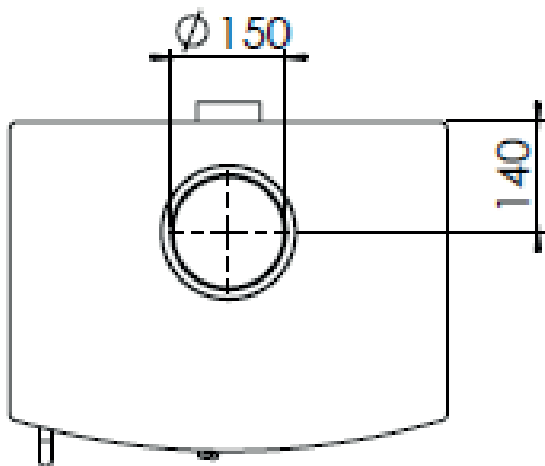
Consumo médio de lenha: 1,4 kg/h

Biojaq Energias Renováveis - Soluções de qualidade em climatização
Parque Empresarial Meadela, Lote 14 - 4900-021 Meadela - Viana do Castelo
258845133 | 961625764

Importador exclusivo para Portugal: Bodart & Gonay | DRU | Palazzetti | Dik Geurts | Metalfire | Froling | Jolly Mec

BIOJAQ DG IVAR 8 LOW

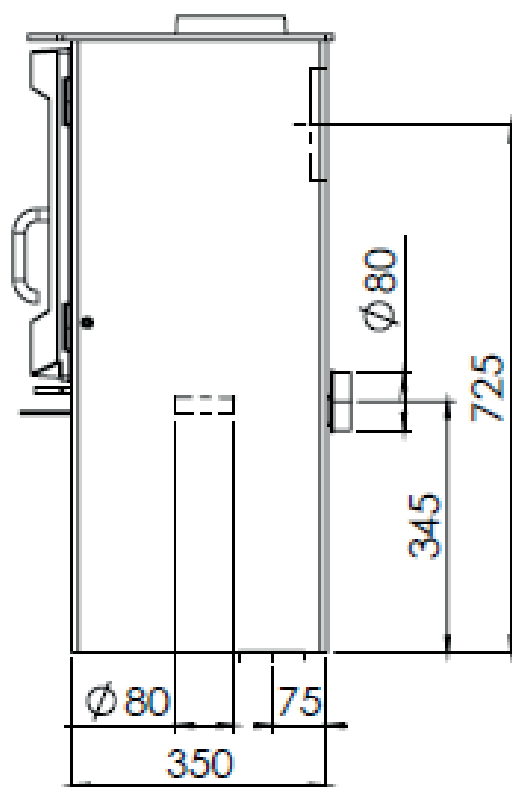
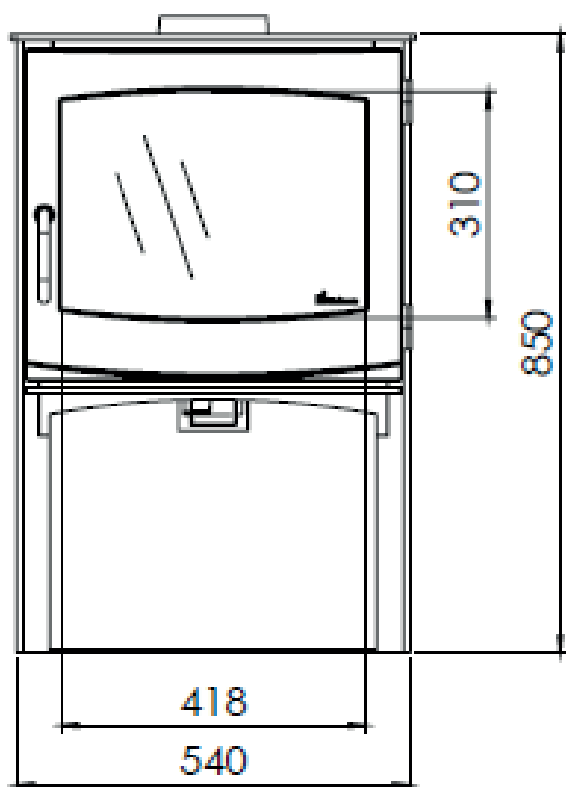
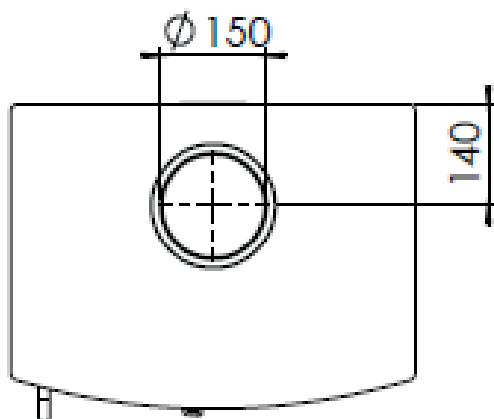
DESENHO TÉCNICO



BIOJAQ DG IVAR 8 LOW		Potência Nominal: 6,0 10,0 kW	Ø saída de fumos: 150 mm
		Rendimento: 76,6 %	Ø entrada de ar: 80 mm
Salamandra	Lenha	Consumo médio de lenha: 2,1 kg/h	
Biojaq Energias Renováveis - Soluções de qualidade em climatização Parque Empresarial Meadela, Lote 14 - 4900-021 Meadela - Viana do Castelo 258845133 961625764			
Importador exclusivo para Portugal: Bodart & Gonay DRU Palazzetti Dik Geurts Metalfire Froling Jolly Mec			

BIOJAQ DG IVAR 8 STORE

DESENHO TÉCNICO



BIOJAQ DG IVAR 8 STORE

Potência Nominal: 6,0 | 10,0 kW

Ø saída de fumos: 150 mm

Rendimento: 76,6 %

Ø entrada de ar: 80 mm

Salamandra

Lenha

Consumo médio de lenha: 2,1 kg/h

Biojaq Energias Renováveis - Soluções de qualidade em climatização
Parque Empresarial Meadela, Lote 14 - 4900-021 Meadela - Viana do Castelo
258845133 | 961625764

Importador exclusivo para Portugal: Bodart & Gonay | DRU | Palazzetti | Dik Geurts | Metalfire |
Froling | Jolly Mec