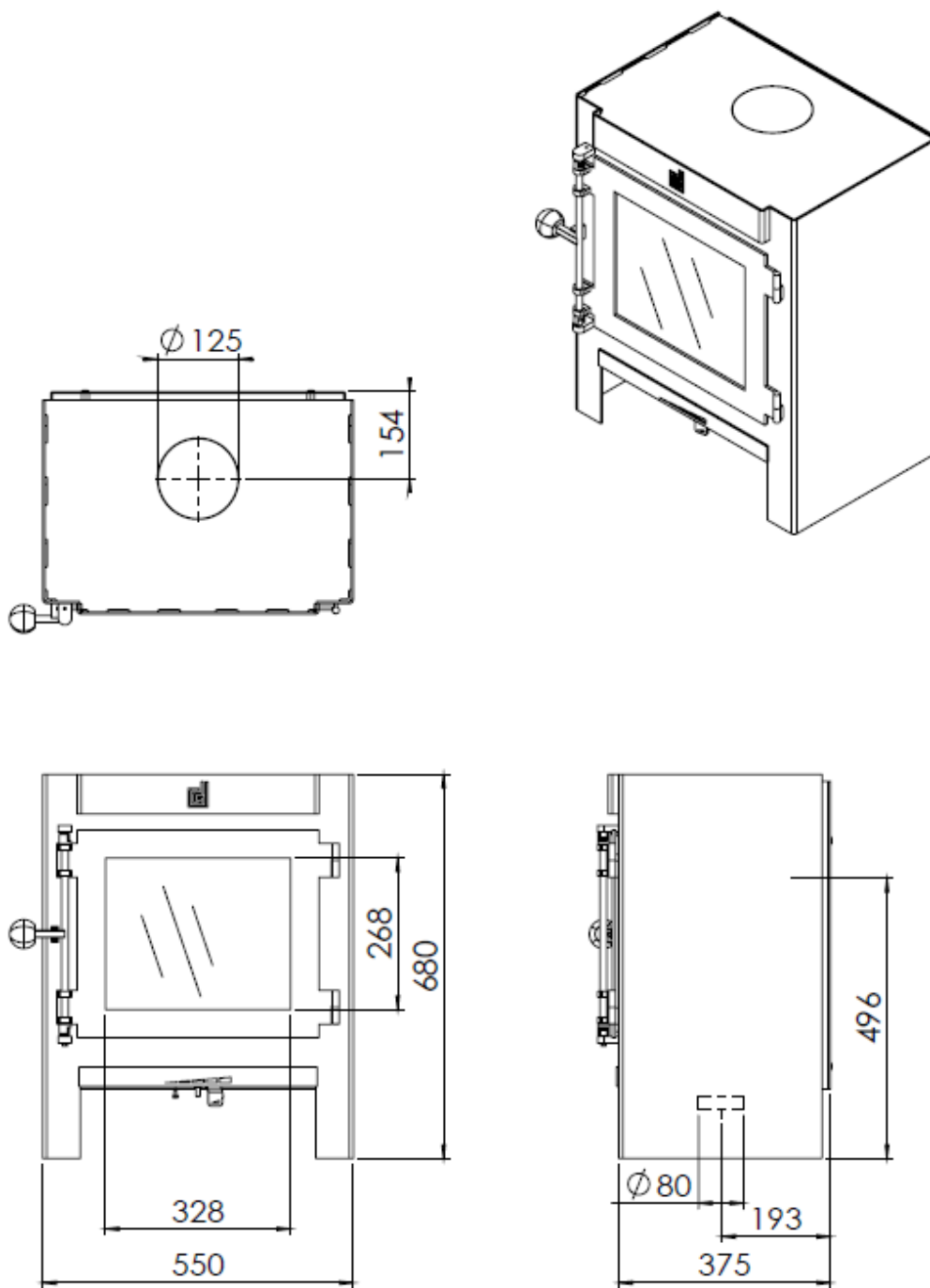


BIOJAQ DK JANNIK MEDIUM LOW

DESENHO TÉCNICO



SOLUÇÕES DE AQUECIMENTO



BIOJAQ DG JANNIK MEDIUM LOW

Potência Nominal: 4 - 7 kW

Ø saída de fumos: 125 mm

Rendimento: 82,0 %

Ø entrada de ar: 80 mm

Salamandra

Lenha

Biojaq Energias Renováveis - Soluções de qualidade em climatização
Parque Empresarial Meadela, Lote 14 - 4900-021 Meadela - Viana do Castelo
258845133 | 961625764

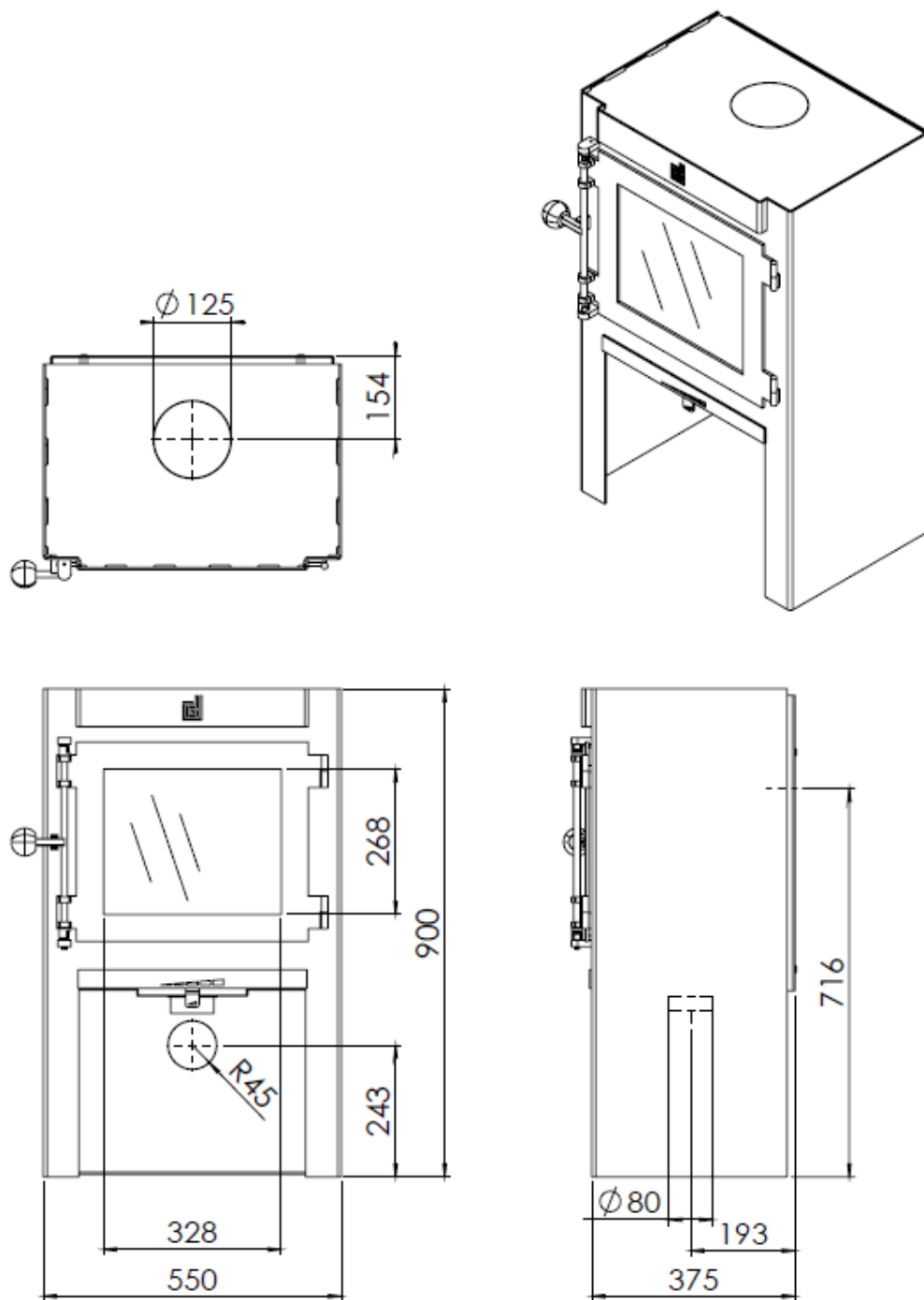
Importador exclusivo para Portugal: Bodart & Gonay | DRU | Palazzetti | Dik Geurts | Metalfire | Froling | Jolly Mec | Jidé

BIOJAQ DK JANNIK MEDIUM HIGH

DESENHO TÉCNICO



SOLUÇÕES DE AQUECIMENTO



BIOJAQ DG JANNIK MEDIUM HIGH

Potência Nominal: 4 - 7 kW

Ø saída de fumos: 125 mm

Rendimento: 82,0 %

Ø entrada de ar: 80 mm

Salamandra

Lenha

Biojaq Energias Renováveis - Soluções de qualidade em climatização
Parque Empresarial Meadela, Lote 14 - 4900-021 Meadela - Viana do Castelo
258845133 | 961625764

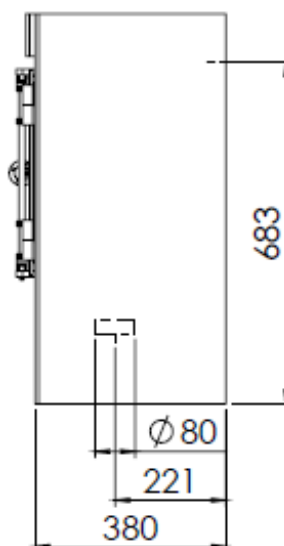
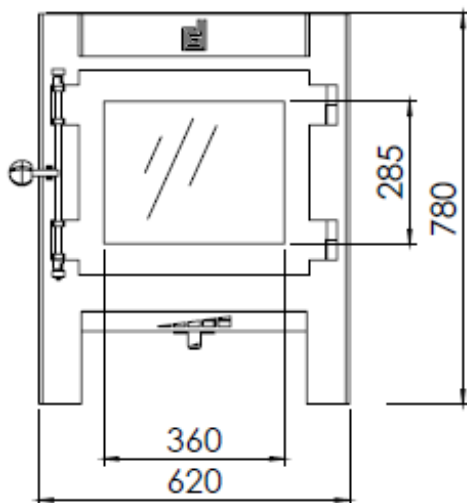
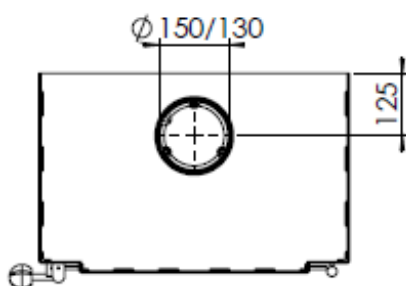
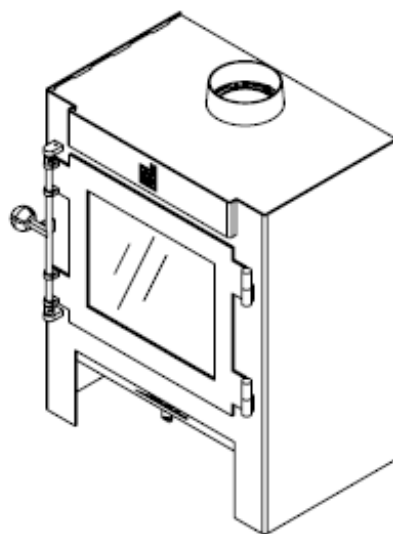
Importador exclusivo para Portugal: Bodart & Gonay | DRU | Palazzetti | Dik Geurts | Metalfire | Froling | Jolly Mec | Jidé

BIOJAQ DK JANNIK LARGE

DESENHO TÉCNICO



SOLUÇÕES DE AQUECIMENTO



BIOJAQ DG JANNIK LARGE

Potência Nominal: 4 - 8 kW

Ø saída de fumos: 130 mm

Rendimento: 81,5 %

Ø entrada de ar: 80 mm

Salamandra

Lenha

Biojaq Energias Renováveis - Soluções de qualidade em climatização
Parque Empresarial Meadela, Lote 14 - 4900-021 Meadela - Viana do Castelo
258845133 | 961625764

Importador exclusivo para Portugal: Bodart & Gonay | DRU | Palazzetti | Dik Geurts | Metalfire | Froling | Jolly Mec | Jidé