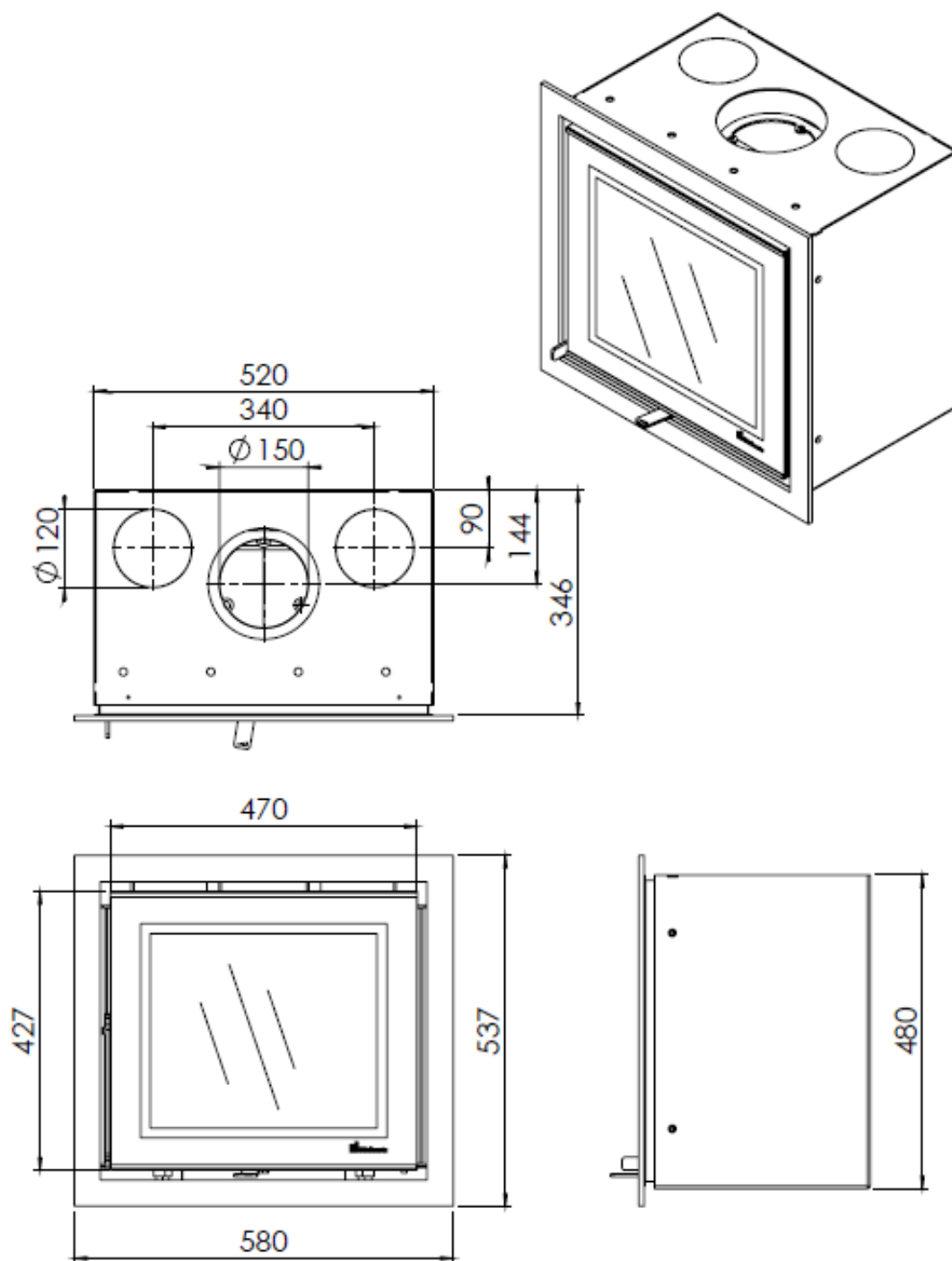


BIOJAQ DG PROSTYLE 500

DESENHO TÉCNICO



SOLUÇÕES DE AQUECIMENTO



Modelo com aro de remate *Classic Line* 40 mm de 4 lados

BIOJAQ DG PROSTYLE 500		Potência Nominal: 3,0 - 7,0 kW	Ø de saída de fumos: 150 mm
		Rendimento: 82,0 %	Ø de entrada de ar: 80 mm
Recuperador	Lenha	Consumo médio de lenha: 1,7 kg	

Biojaq Energias Renováveis - Soluções de qualidade em climatização
Parque Empresarial Meadela, Lote 14 - 4900-021 Meadela - Viana do Castelo
258845133 | 961625764

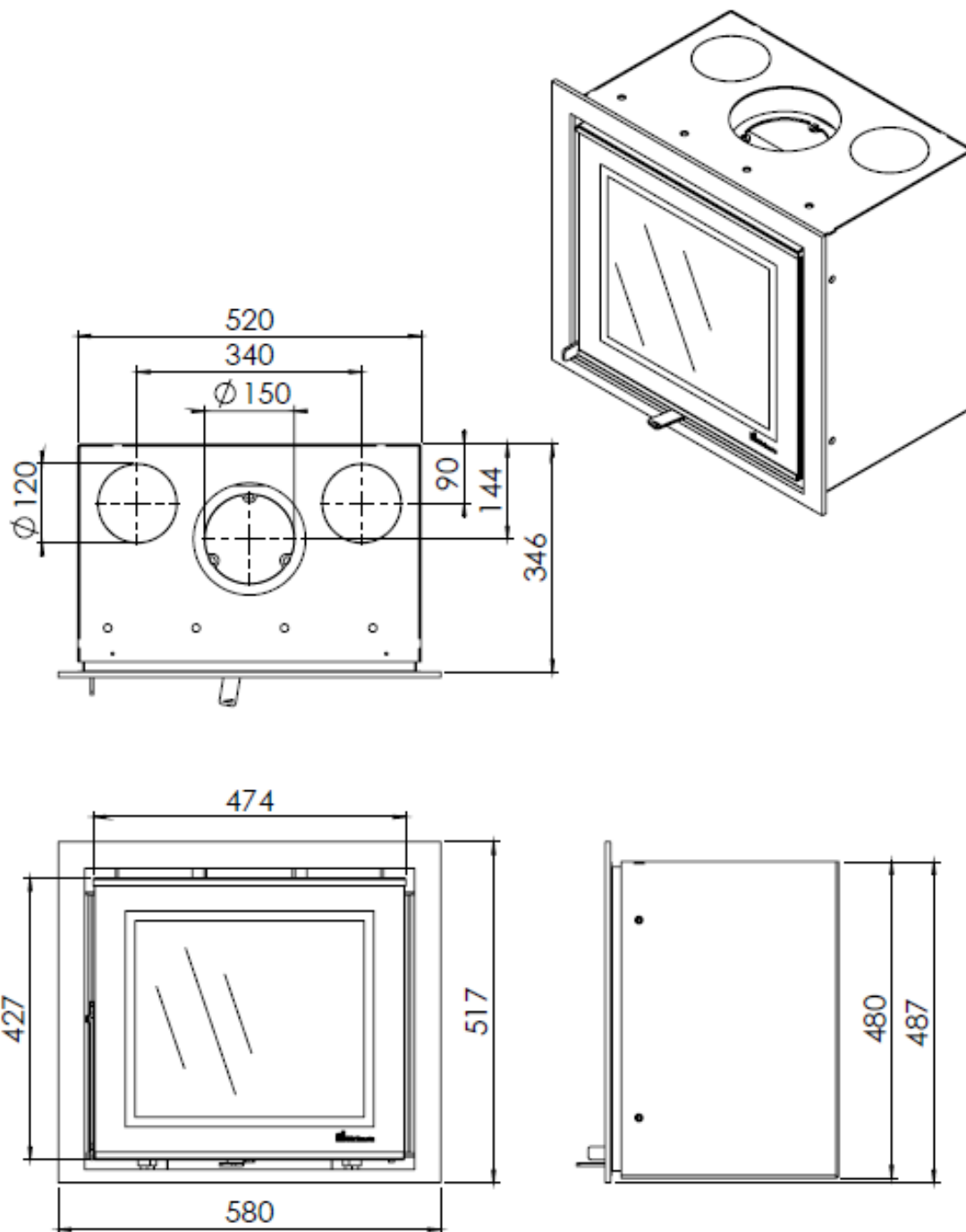
Importador exclusivo para Portugal: Bodart & Gonay | DRU | Palazzetti | Dik Geurts | Metalfire | Froling | Jolly Mec

BIOJAQ DG PROSTYLE 500

DESENHO TÉCNICO



SOLUÇÕES DE AQUECIMENTO



Modelo com aro de remate *Classic Line* 40 mm de 3 lados

BIOJAQ DG PROSTYLE 500

Potência Nominal: 3,0 - 7,0 kW

Ø de saída de fumos: 150 mm

Rendimento: 82,0 %

Ø de entrada de ar: 80 mm

Recuperador

Lenha

Consumo médio de lenha: 1,7 kg

Biojaq Energias Renováveis - Soluções de qualidade em climatização
Parque Empresarial Meadela, Lote 14 - 4900-021 Meadela - Viana do Castelo
258845133 | 961625764

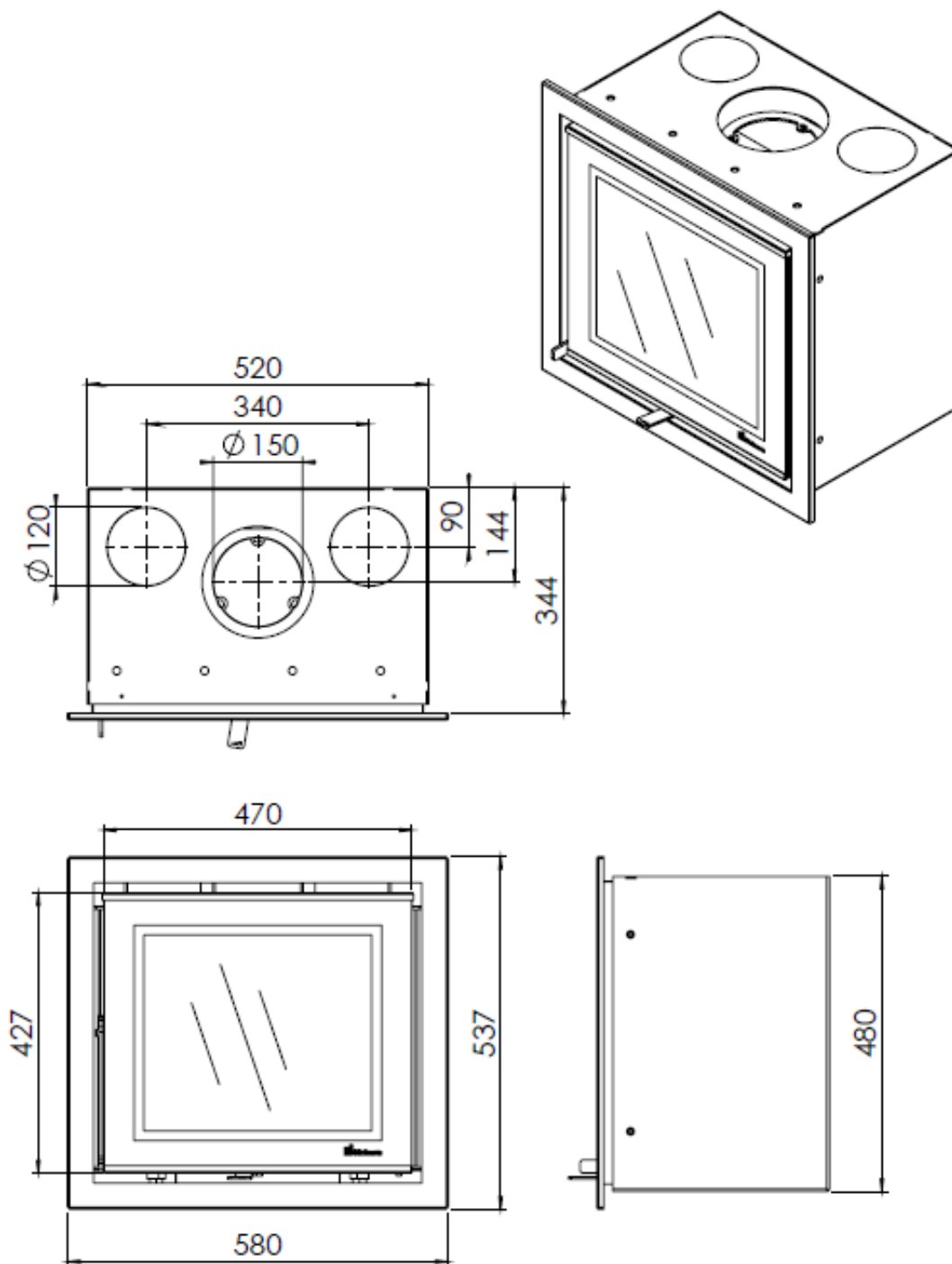
Importador exclusivo para Portugal: Bodart & Gonay | DRU | Palazzetti | Dik Geurts | Metalfire | Froling | Jolly Mec

BIOJAQ DG PROSTYLE 500

DESENHO TÉCNICO

biojaq[®]

SOLUÇÕES DE AQUECIMENTO



Modelo com aro de remate *Modern Line* 40 mm

BIOJAQ DG PROSTYLE 500	Potência Nominal: 3,0 - 7,0 kW		Ø de saída de fumos: 150 mm
	Rendimento: 82,0 %		Ø de entrada de ar: 80 mm
Recuperador	Lenha	Consumo médio de lenha: 1,7 kg	

Biojaq Energias Renováveis - Soluções de qualidade em climatização
Parque Empresarial Meadela, Lote 14 - 4900-021 Meadela - Viana do Castelo
258845133 | 961625764

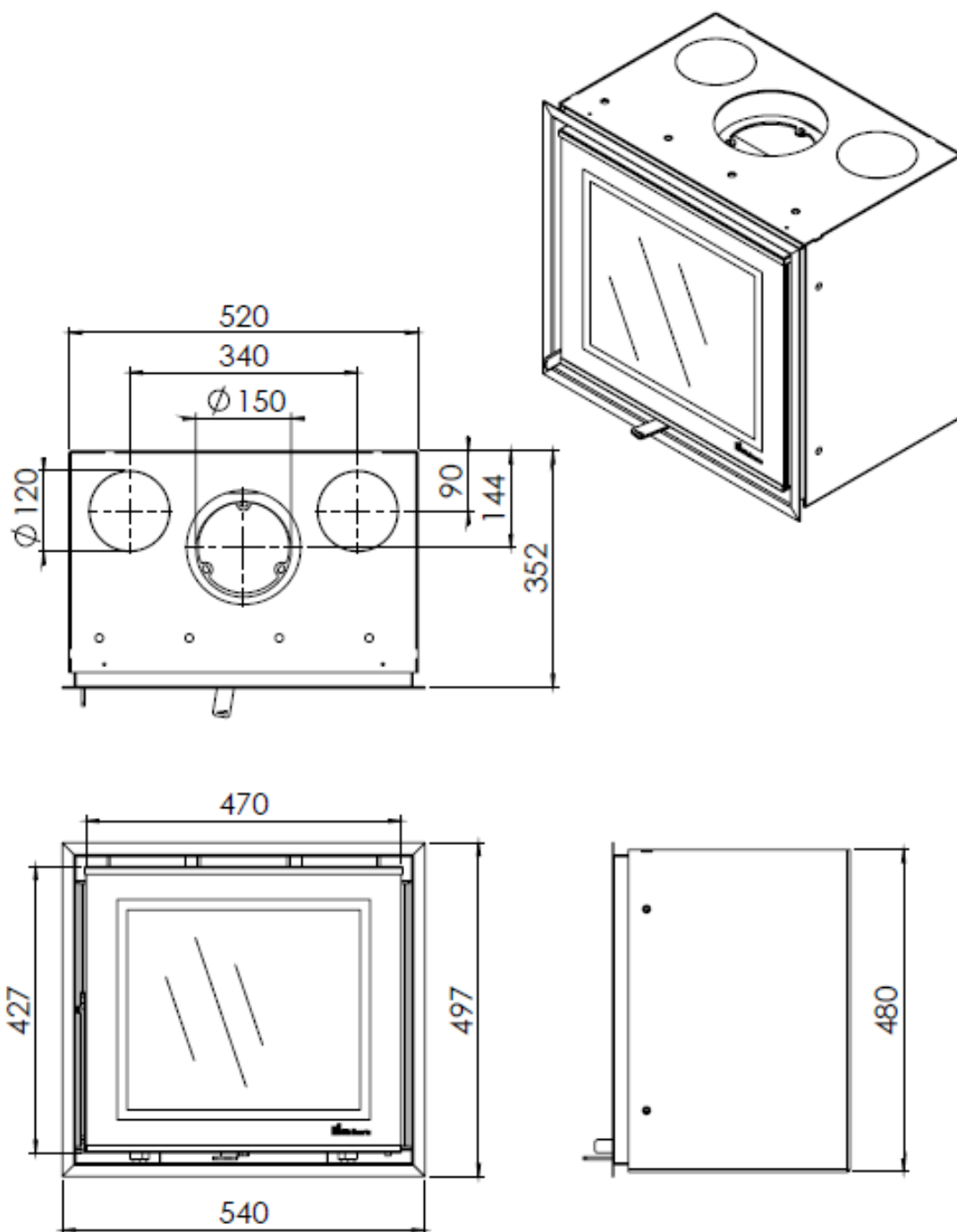
Importador exclusivo para Portugal: Bodart & Gonay | DRU | Palazzetti | Dik Geurts | Metalfire | Froling | Jolly Mec

BIOJAQ DG PROSTYLE 500

DESENHO TÉCNICO



SOLUÇÕES DE AQUECIMENTO



Modelo com aro de remate *Slim Line* 20 mm

BIOJAQ DG PROSTYLE 500		Potência Nominal: 3,0 - 7,0 kW	Ø de saída de fumos: 150 mm
		Rendimento: 82,0 %	Ø de entrada de ar: 80 mm
Recuperador	Lenha	Consumo médio de lenha: 1,7 kg	

Biojaq Energias Renováveis - Soluções de qualidade em climatização
Parque Empresarial Meadela, Lote 14 - 4900-021 Meadela - Viana do Castelo
258845133 | 961625764

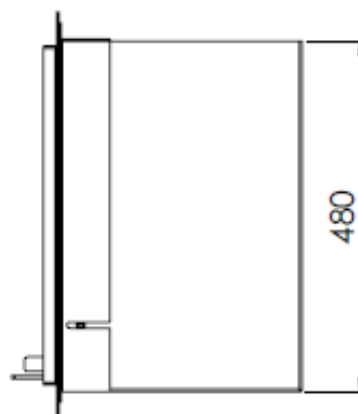
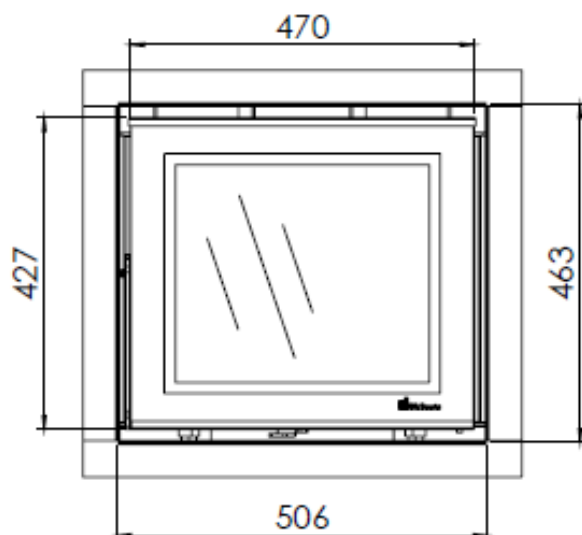
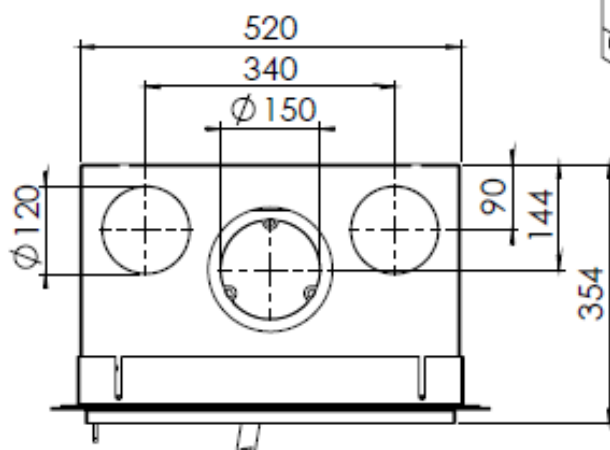
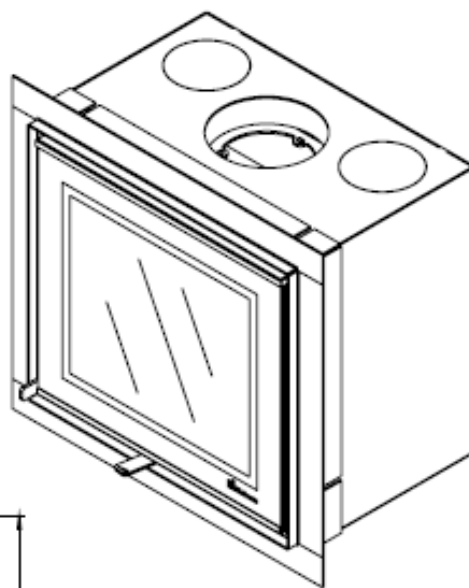
Importador exclusivo para Portugal: Bodart & Gonay | DRU | Palazzetti | Dik Geurts | Metalfire | Froling | Jolly Mec

BIOJAQ DG PROSTYLE 500

DESENHO TÉCNICO



SOLUÇÕES DE AQUECIMENTO



Modelo com aro de remate *Built-In*

BIOJAQ DG PROSTYLE 500		Potência Nominal: 3,0 - 7,0 kW	Ø de saída de fumos: 150 mm
		Rendimento: 82,0 %	Ø de entrada de ar: 80 mm
Recuperador	Lenha	Consumo médio de lenha: 1,7 kg	

Biojaq Energias Renováveis - Soluções de qualidade em climatização
Parque Empresarial Meadela, Lote 14 - 4900-021 Meadela - Viana do Castelo
258845133 | 961625764

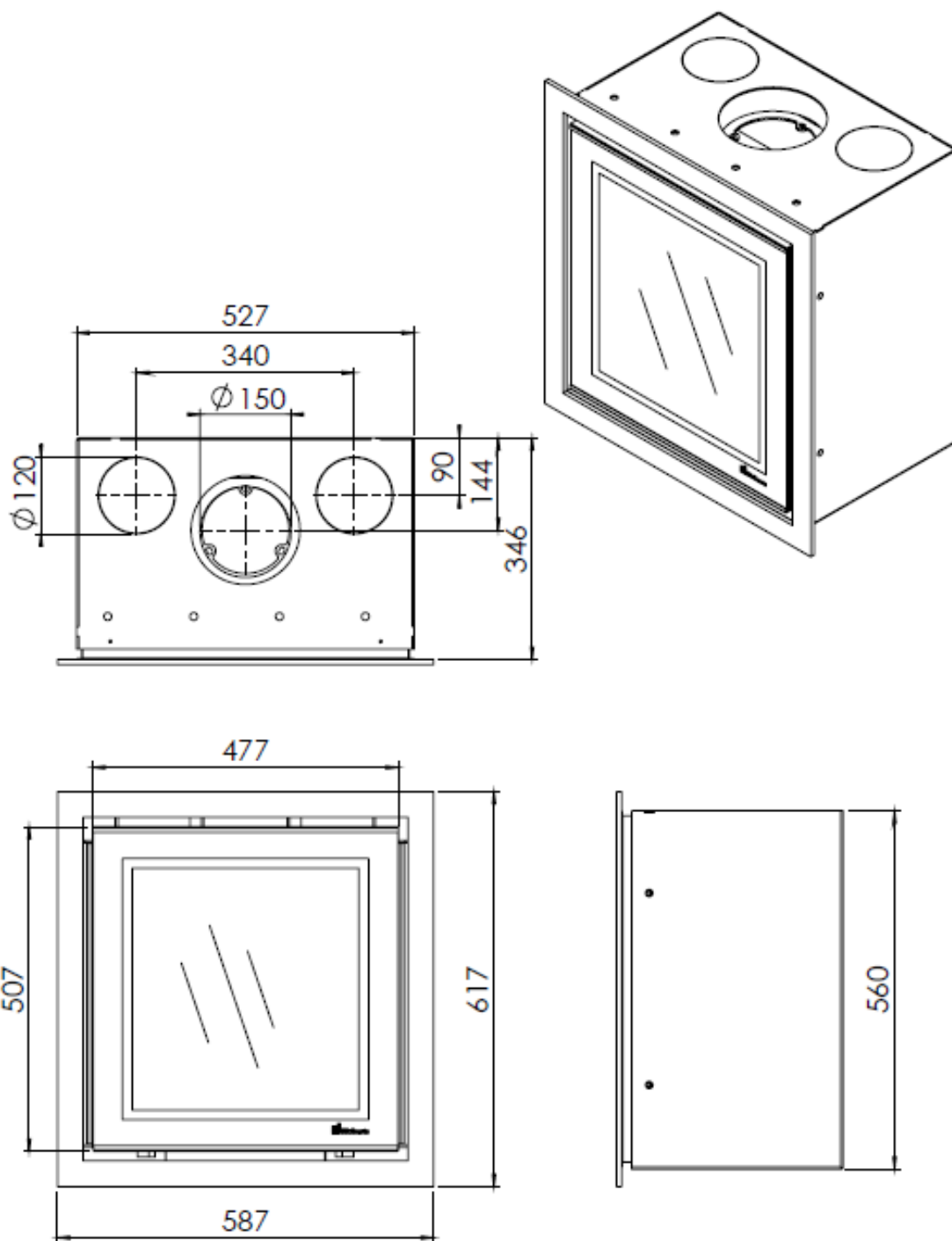
Importador exclusivo para Portugal: Bodart & Gonay | DRU | Palazzetti | Dik Geurts | Metalfire | Froling | Jolly Mec

BIOJAQ DG PROSTYLE 550

DESENHO TÉCNICO



SOLUÇÕES DE AQUECIMENTO



Modelo com aro de remate *Classic Line* 40 mm de 4 lados

BIOJAQ DG PROSTYLE 550

Potência Nominal: 3,0 - 7,0 kW

Ø de saída de fumos: 150 mm

Rendimento: 81,0 %

Ø de entrada de ar: 80 mm

Recuperador

Lenha

Consumo médio de lenha: 1,7 kg

Biojaq Energias Renováveis - Soluções de qualidade em climatização
Parque Empresarial Meadela, Lote 14 - 4900-021 Meadela - Viana do Castelo
258845133 | 961625764

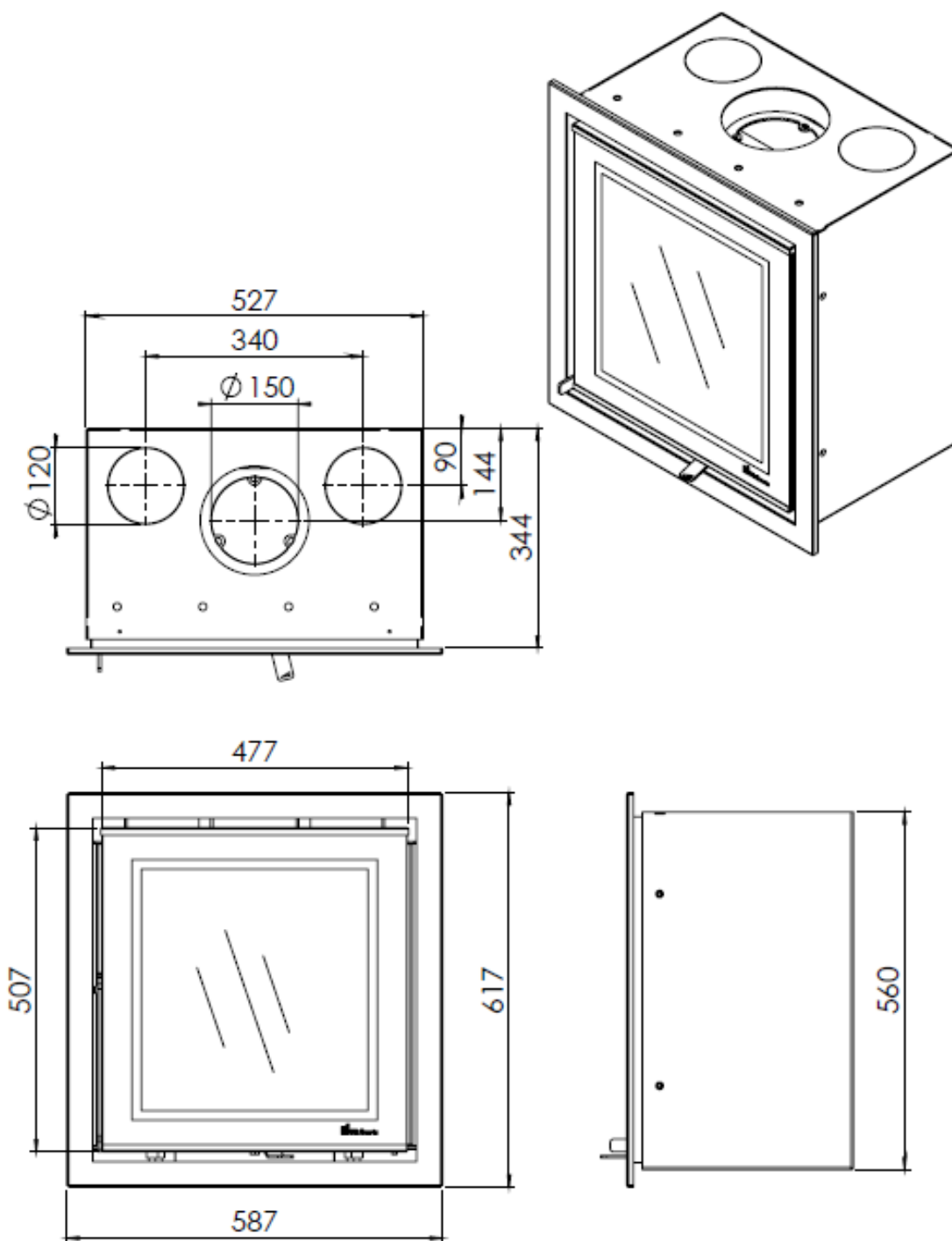
Importador exclusivo para Portugal: Bodart & Gonay | DRU | Palazzetti | Dik Geurts | Metalfire | Froling | Jolly Mec

BIOJAQ DG PROSTYLE 550

DESENHO TÉCNICO



SOLUÇÕES DE AQUECIMENTO



Modelo com aro de remate *Modern Line* 40 mm

BIOJAQ DG PROSTYLE 550

Potência Nominal: 3,0 - 7,0 kW

Ø de saída de fumos: 150 mm

Rendimento: 81,0 %

Ø de entrada de ar: 80 mm

Recuperador

Lenha

Consumo médio de lenha: 1,7 kg

Biojaq Energias Renováveis - Soluções de qualidade em climatização
Parque Empresarial Meadela, Lote 14 - 4900-021 Meadela - Viana do Castelo
258845133 | 961625764

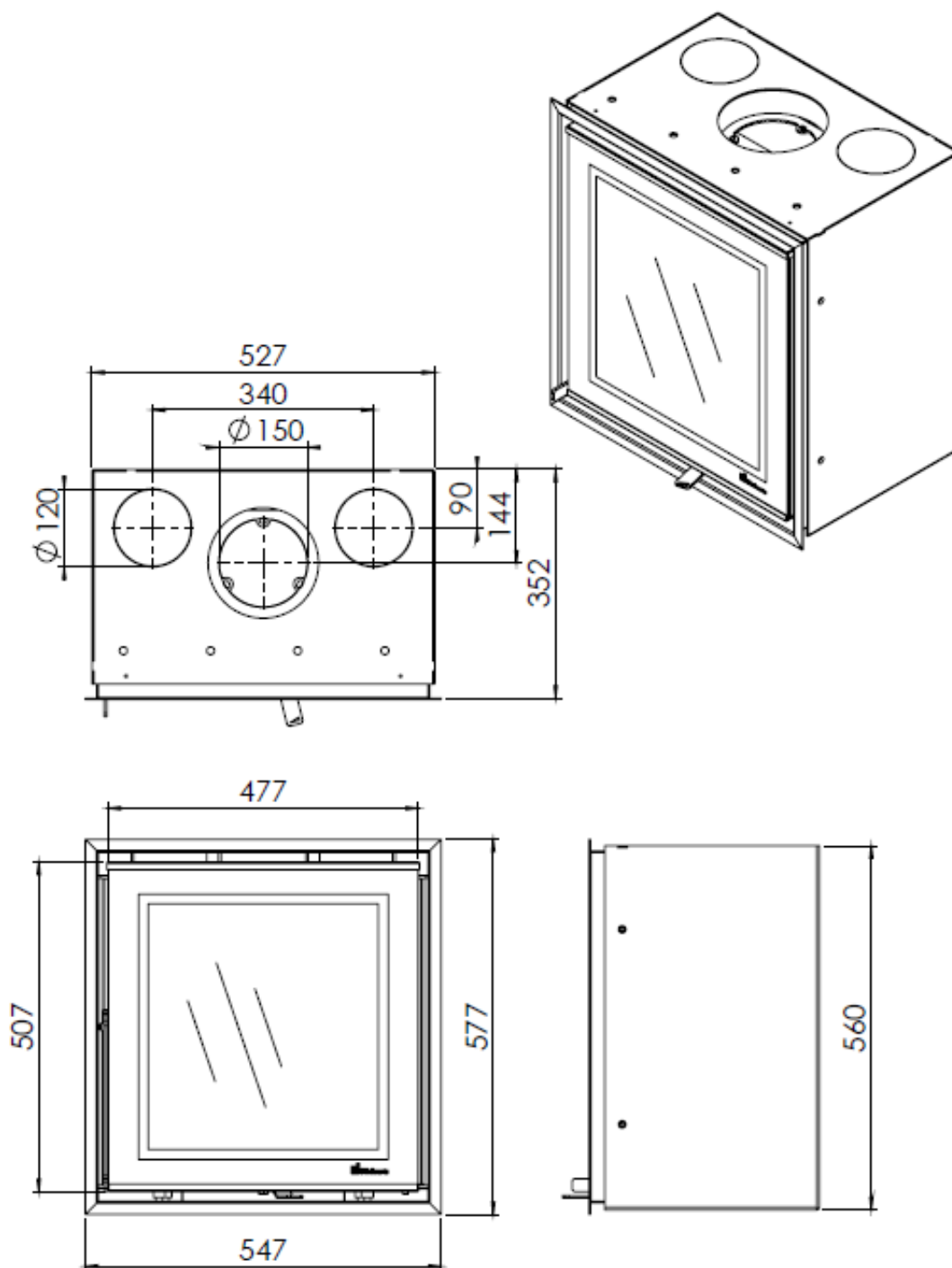
Importador exclusivo para Portugal: Bodart & Gonay | DRU | Palazzetti | Dik Geurts | Metalfire | Froling | Jolly Mec

BIOJAQ DG PROSTYLE 550

DESENHO TÉCNICO

biojaq[®]

SOLUÇÕES DE AQUECIMENTO



Modelo com aro de remate *Slim Line* 20 mm

BIOJAQ DG PROSTYLE 550	Potência Nominal: 3,0 - 7,0 kW	Ø de saída de fumos: 150 mm
	Rendimento: 81,0 %	Ø de entrada de ar: 80 mm
Recuperador	Lenha	Consumo médio de lenha: 1,7 kg

Biojaq Energias Renováveis - Soluções de qualidade em climatização
Parque Empresarial Meadela, Lote 14 - 4900-021 Meadela - Viana do Castelo
258845133 | 961625764

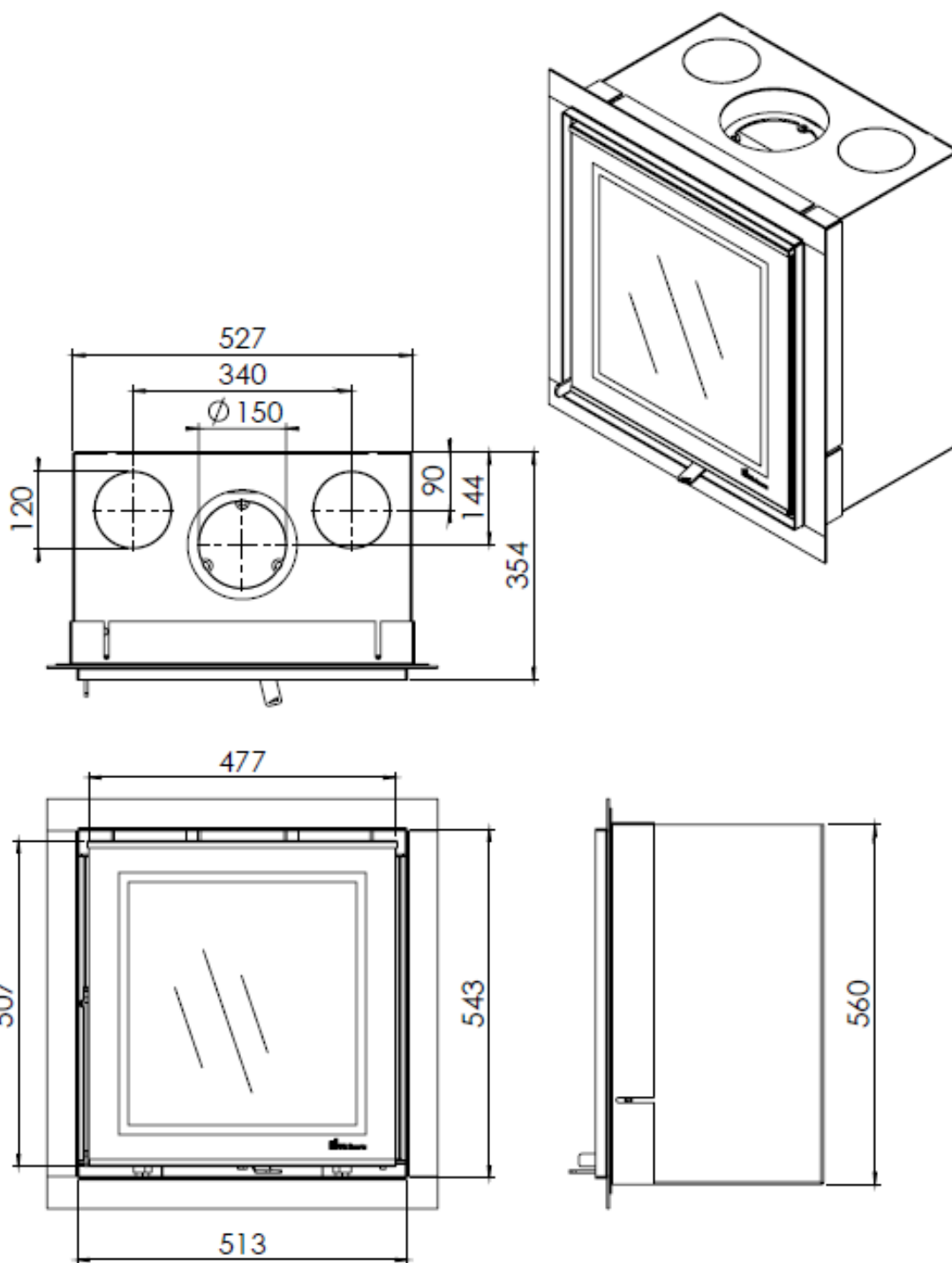
Importador exclusivo para Portugal: Bodart & Gonay | DRU | Palazzetti | Dik Geurts | Metalfire | Froling | Jolly Mec

BIOJAQ DG PROSTYLE 550

DESENHO TÉCNICO



SOLUÇÕES DE AQUECIMENTO



Modelo com aro de remate *Built-In*

BIOJAQ DG PROSTYLE 550

Potência Nominal: 3,0 - 7,0 kW

Ø de saída de fumos: 150 mm

Rendimento: 81,0 %

Ø de entrada de ar: 80 mm

Recuperador

Lenha

Consumo médio de lenha: 1,7 kg

Biojaq Energias Renováveis - Soluções de qualidade em climatização
Parque Empresarial Meadela, Lote 14 - 4900-021 Meadela - Viana do Castelo
258845133 | 961625764

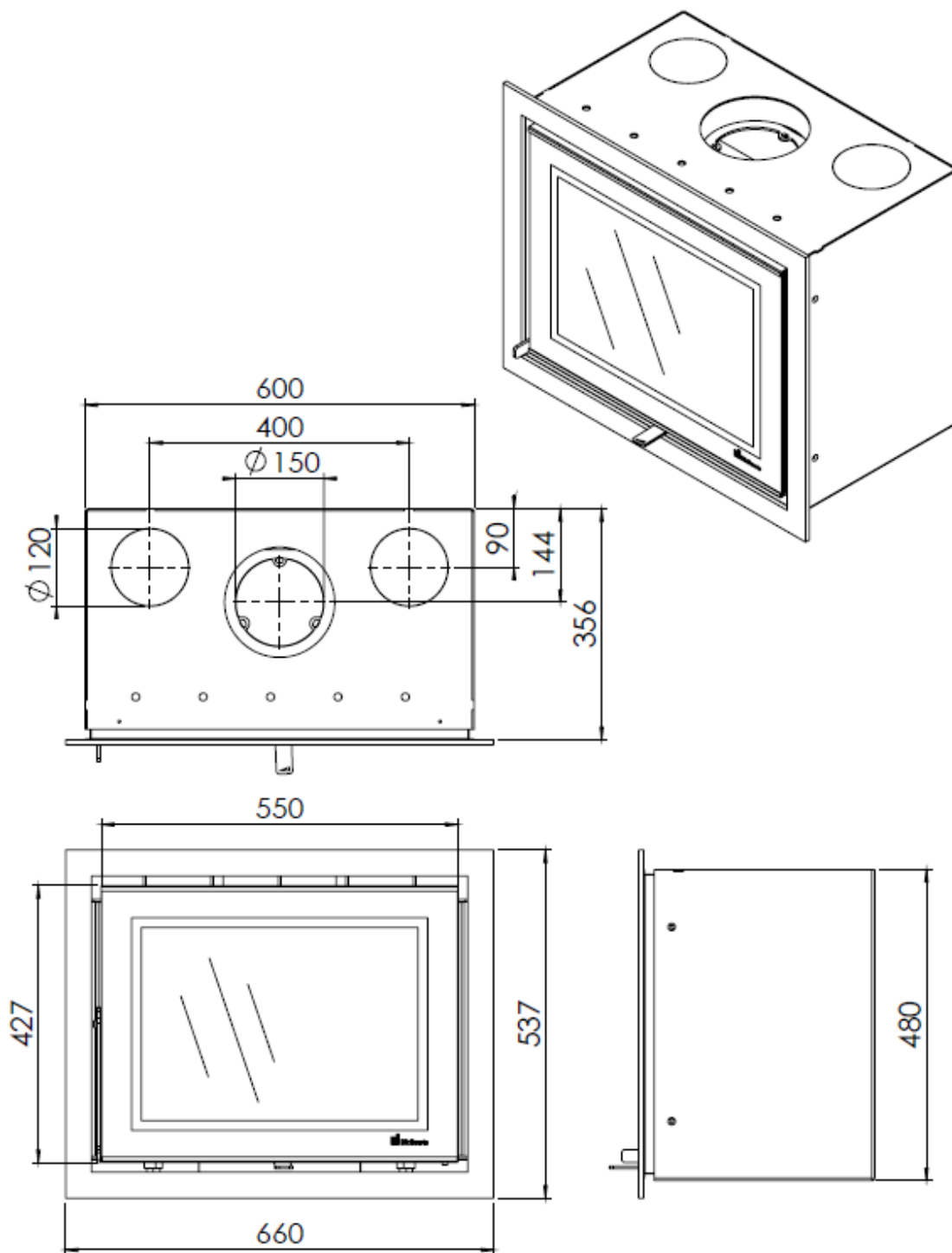
Importador exclusivo para Portugal: Bodart & Gonay | DRU | Palazzetti | Dik Geurts | Metalfire | Froling | Jolly Mec

BIOJAQ DG PROSTYLE 600

DESENHO TÉCNICO

biojaq[®]

SOLUÇÕES DE AQUECIMENTO



Modelo com aro de remate *Classic Line* 40 mm de 4 lados

BIOJAQ DG PROSTYLE 600	Potência Nominal: 3,0 - 7,0 kW	Ø de saída de fumos: 150 mm
	Rendimento: 79,6 %	Ø de entrada de ar: 80 mm
Recuperador	Lenha	Consumo médio de lenha: 1,7 kg

Biojaq Energias Renováveis - Soluções de qualidade em climatização
Parque Empresarial Meadela, Lote 14 - 4900-021 Meadela - Viana do Castelo
258845133 | 961625764

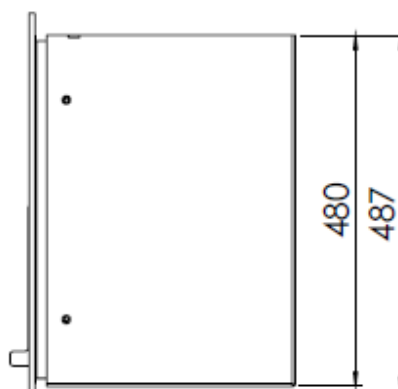
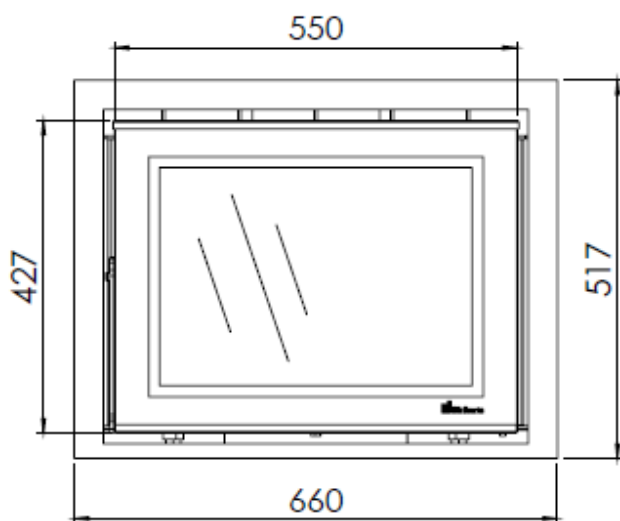
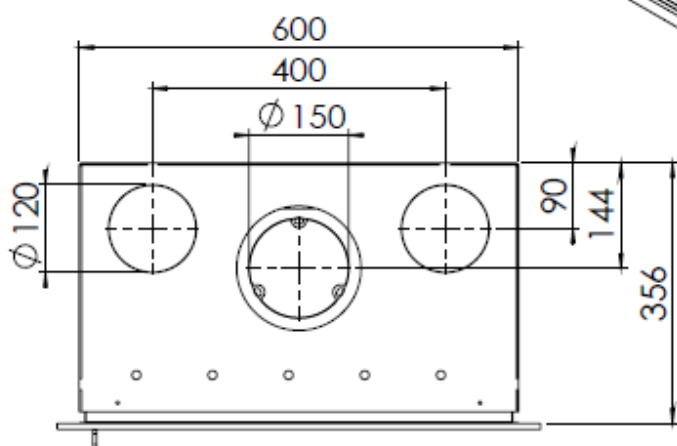
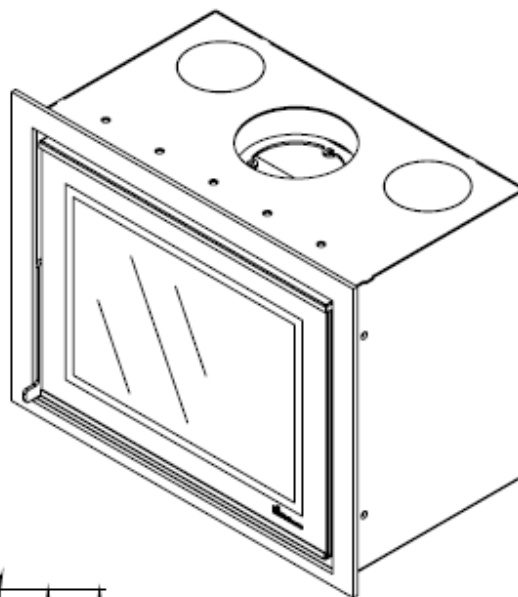
Importador exclusivo para Portugal: Bodart & Gonay | DRU | Palazzetti | Dik Geurts | Metalfire | Froling | Jolly Mec

BIOJAQ DG PROSTYLE 600

DESENHO TÉCNICO

biojaq[®]

SOLUÇÕES DE AQUECIMENTO



Modelo com aro de remate *Classic Line* 40 mm de 3 lados

BIOJAQ DG PROSTYLE 600

Potência Nominal: 3,0 - 7,0 kW

Ø de saída de fumos: 150 mm

Rendimento: 79,6 %

Ø de entrada de ar: 80 mm

Recuperador

Lenha

Consumo médio de lenha: 1,7 kg

Biojaq Energias Renováveis - Soluções de qualidade em climatização
Parque Empresarial Meadela, Lote 14 - 4900-021 Meadela - Viana do Castelo
258845133 | 961625764

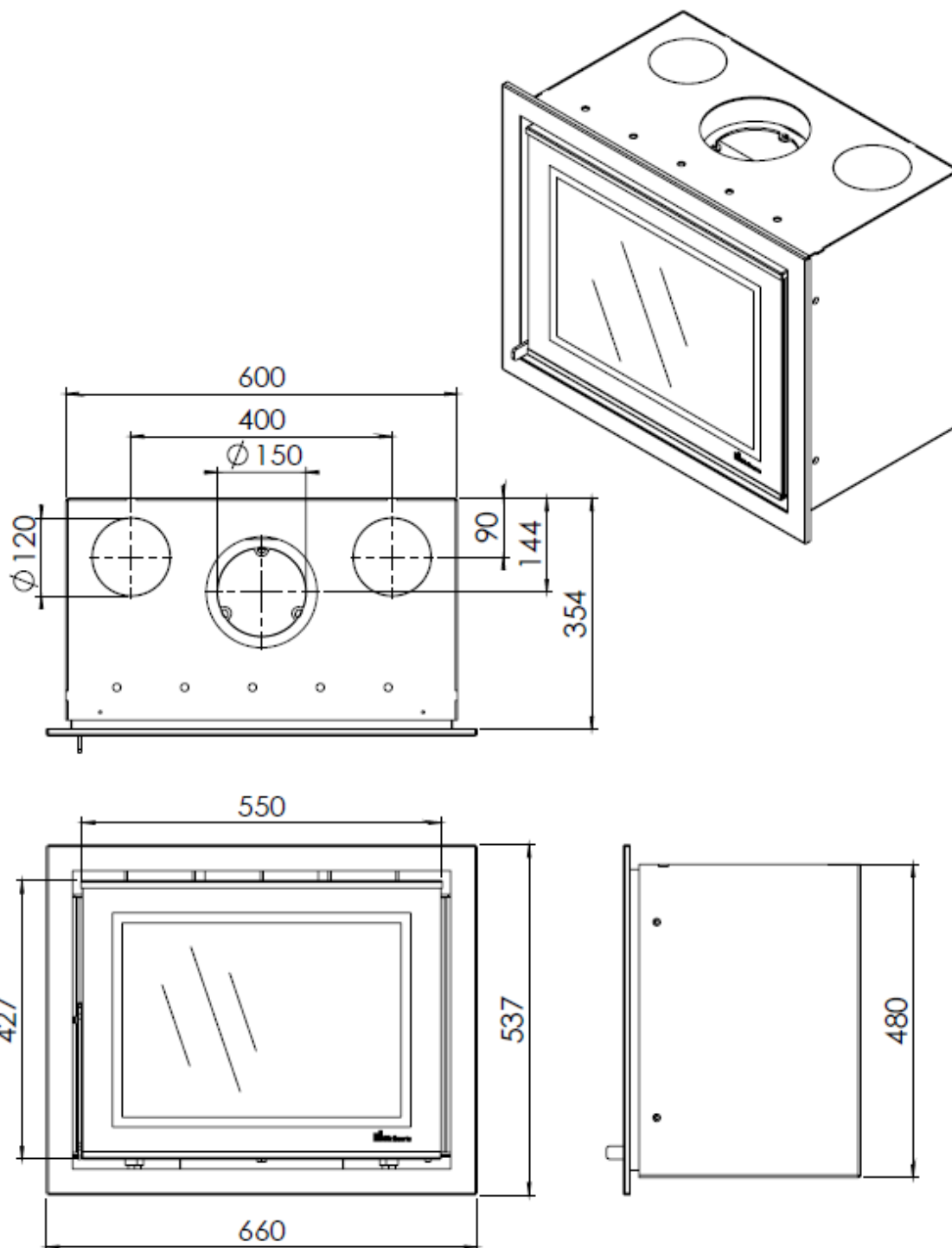
Importador exclusivo para Portugal: Bodart & Gonay | DRU | Palazzetti | Dik Geurts | Metalfire | Froling | Jolly Mec

BIOJAQ DG PROSTYLE 600

DESENHO TÉCNICO



SOLUÇÕES DE AQUECIMENTO



Modelo com aro de remate *Modern Line* 40 mm

BIOJAQ DG PROSTYLE 600	Potência Nominal: 3,0 - 7,0 kW	Ø de saída de fumos: 150 mm
	Rendimento: 79,6 %	Ø de entrada de ar: 80 mm
Recuperador	Lenha	Consumo médio de lenha: 1,7 kg

Biojaq Energias Renováveis - Soluções de qualidade em climatização
Parque Empresarial Meadela, Lote 14 - 4900-021 Meadela - Viana do Castelo
258845133 | 961625764

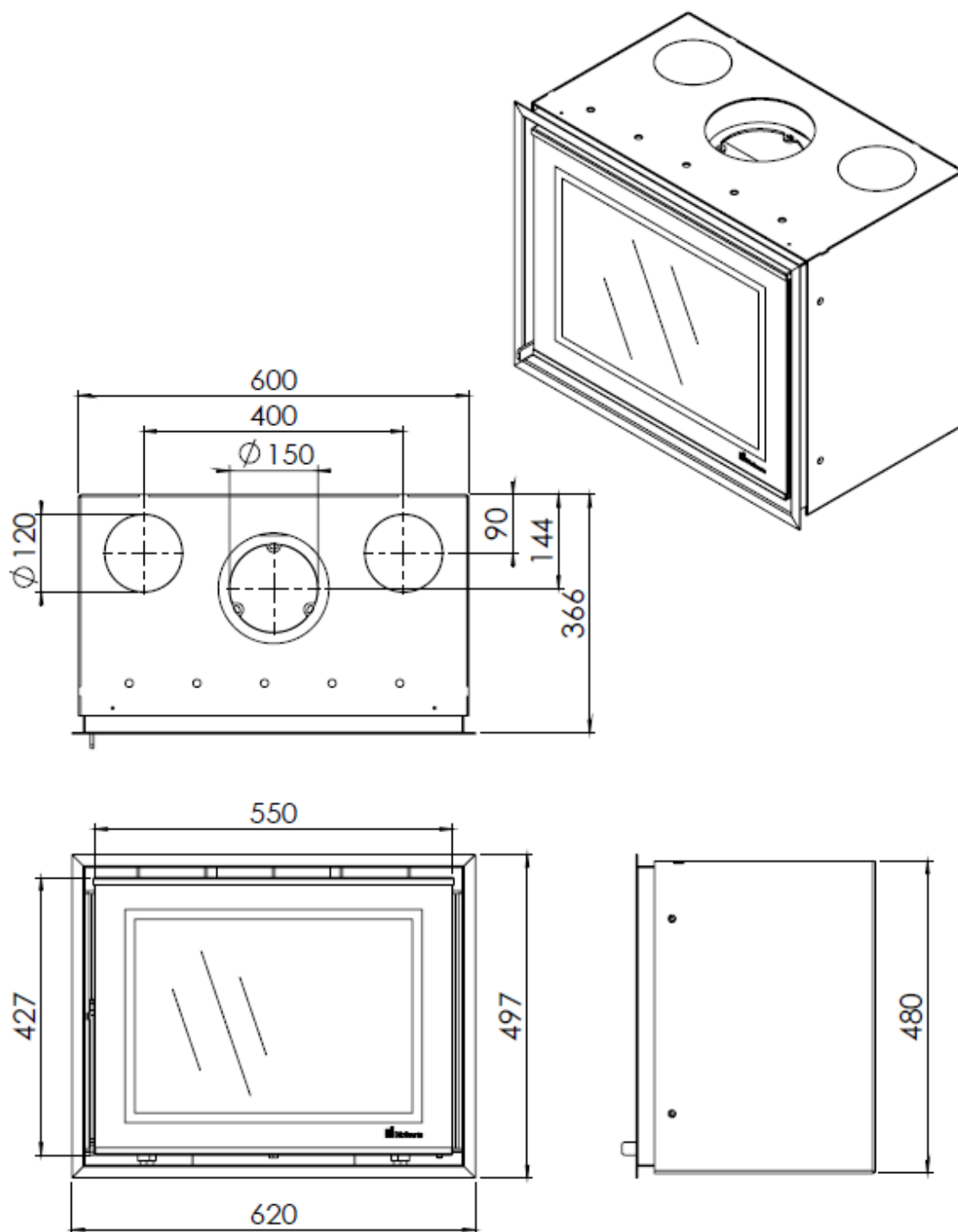
Importador exclusivo para Portugal: Bodart & Gonay | DRU | Palazzetti | Dik Geurts | Metalfire | Froling | Jolly Mec

BIOJAQ DG PROSTYLE 600

DESENHO TÉCNICO



SOLUÇÕES DE AQUECIMENTO



Modelo com aro de remate *Slim Line* 20 mm

BIOJAQ DG PROSTYLE 600	Potência Nominal: 3,0 - 7,0 kW	Ø de saída de fumos: 150 mm
	Rendimento: 79,6 %	Ø de entrada de ar: 80 mm
Recuperador	Lenha	Consumo médio de lenha: 1,7 kg

Biojaq Energias Renováveis - Soluções de qualidade em climatização
Parque Empresarial Meadela, Lote 14 - 4900-021 Meadela - Viana do Castelo
258845133 | 961625764

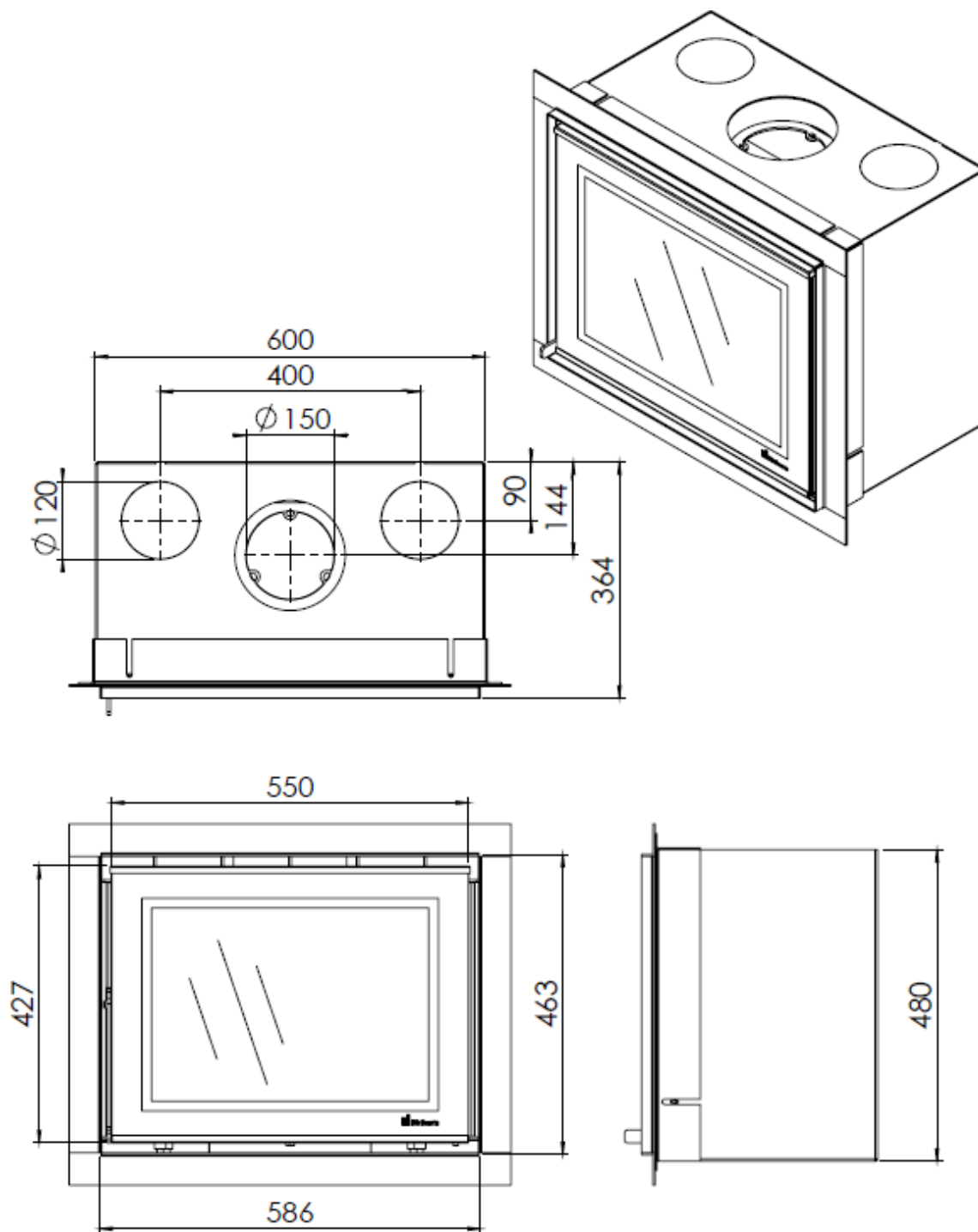
Importador exclusivo para Portugal: Bodart & Gonay | DRU | Palazzetti | Dik Geurts | Metalfire | Froling | Jolly Mec

BIOJAQ DG PROSTYLE 600

DESENHO TÉCNICO



SOLUÇÕES DE AQUECIMENTO



Modelo com aro de remate *Built-In*

BIOJAQ DG PROSTYLE 600		Potência Nominal: 3,0 - 7,0 kW	Ø de saída de fumos: 150 mm
		Rendimento: 79,6 %	Ø de entrada de ar: 80 mm
Recuperador	Lenha	Consumo médio de lenha: 1,7 kg	

Biojaq Energias Renováveis - Soluções de qualidade em climatização
Parque Empresarial Meadela, Lote 14 - 4900-021 Meadela - Viana do Castelo
258845133 | 961625764

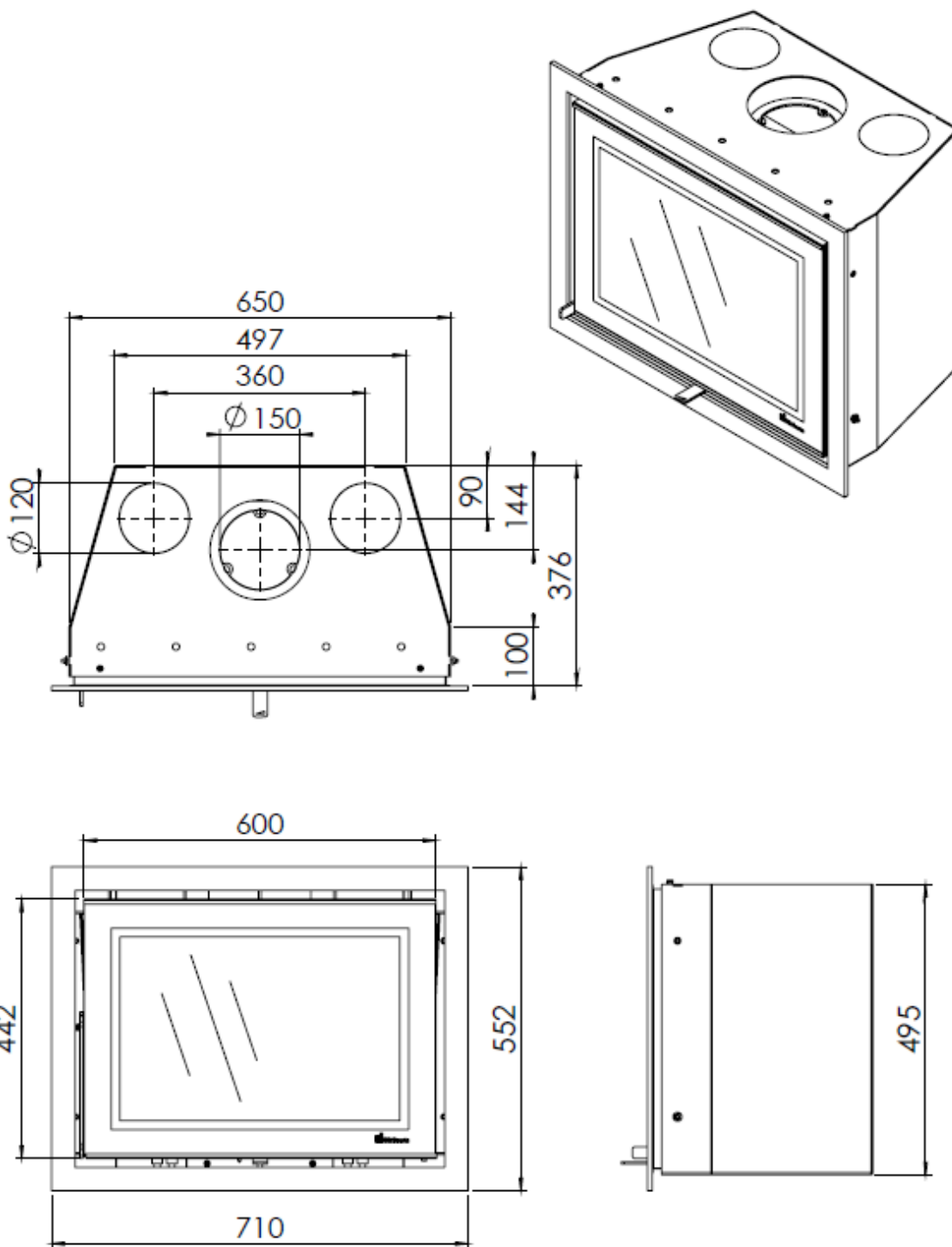
Importador exclusivo para Portugal: Bodart & Gonay | DRU | Palazzetti | Dik Geurts | Metalfire | Froling | Jolly Mec

BIOJAQ DG PROSTYLE 650

DESENHO TÉCNICO



SOLUÇÕES DE AQUECIMENTO



Modelo com aro de remate *Classic Line* 40 mm de 4 lados

BIOJAQ DG PROSTYLE 650		Potência Nominal: 3,0 - 9,0 kW	Ø de saída de fumos: 150 mm
		Rendimento: 80,5 %	Ø de entrada de ar: 80 mm
Recuperador	Lenha	Consumo médio de lenha: 2,0 kg	

Biojaq Energias Renováveis - Soluções de qualidade em climatização
Parque Empresarial Meadela, Lote 14 - 4900-021 Meadela - Viana do Castelo
258845133 | 961625764

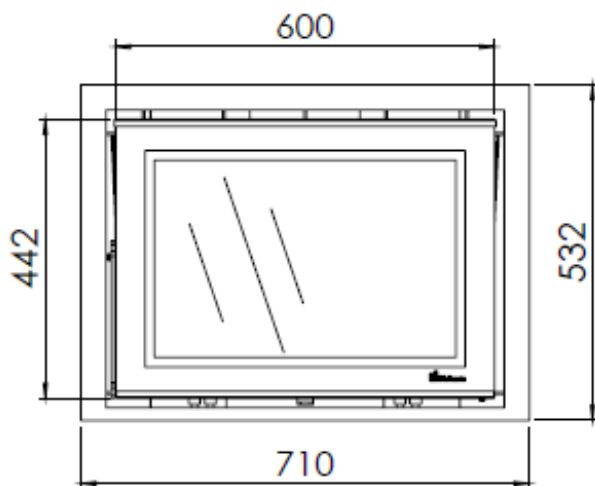
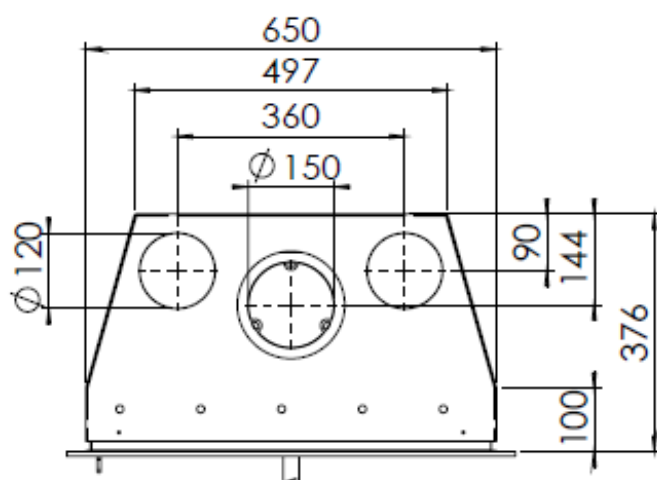
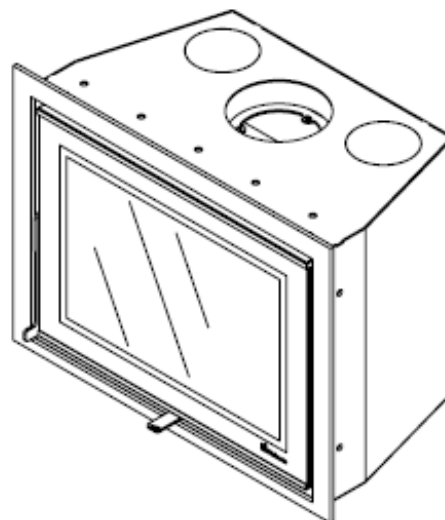
Importador exclusivo para Portugal: Bodart & Gonay | DRU | Palazzetti | Dik Geurts | Metalfire | Froling | Jolly Mec

BIOJAQ DG PROSTYLE 650

DESENHO TÉCNICO



SOLUÇÕES DE AQUECIMENTO



Modelo com aro de remate *Classic Line* 40 mm de 3 lados

BIOJAQ DG PROSTYLE 650		Potência Nominal: 3,0 - 9,0 kW	\varnothing de saída de fumos: 150 mm
		Rendimento: 80,5 %	\varnothing de entrada de ar: 80 mm
Recuperador	Lenha	Consumo médio de lenha: 2,0 kg	

Biojaq Energias Renováveis - Soluções de qualidade em climatização
Parque Empresarial Meadela, Lote 14 - 4900-021 Meadela - Viana do Castelo
258845133 | 961625764

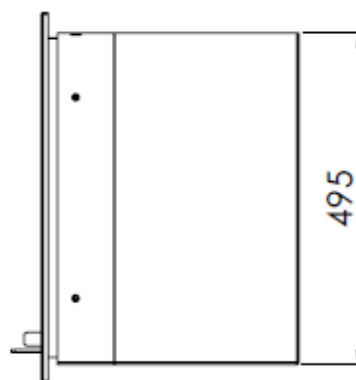
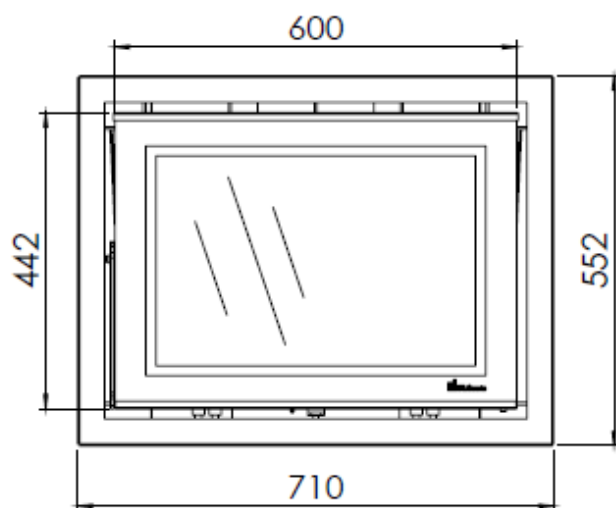
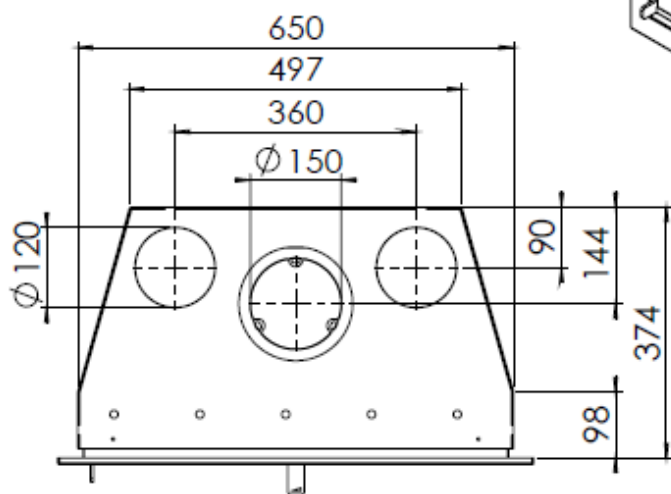
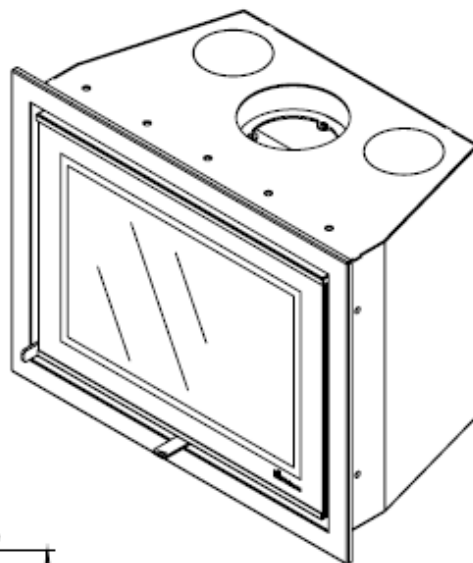
Importador exclusivo para Portugal: Bodart & Gonay | DRU | Palazzetti | Dik Geurts | Metalfire | Froling | Jolly Mec

BIOJAQ DG PROSTYLE 650

DESENHO TÉCNICO



SOLUÇÕES DE AQUECIMENTO



Modelo com aro de remate *Modern Line* 40 mm

BIOJAQ DG PROSTYLE 650

Potência Nominal: 3,0 - 9,0 kW

\varnothing de saída de fumos: 150 mm

Rendimento: 80,5 %

\varnothing de entrada de ar: 80 mm

Recuperador

Lenha

Consumo médio de lenha: 2,0 kg

Biojaq Energias Renováveis - Soluções de qualidade em climatização
Parque Empresarial Meadela, Lote 14 - 4900-021 Meadela - Viana do Castelo
258845133 | 961625764

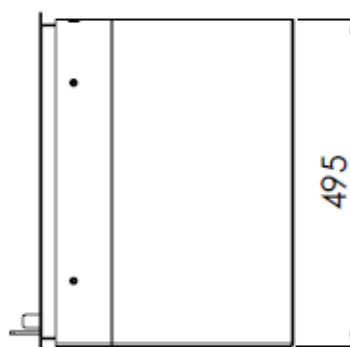
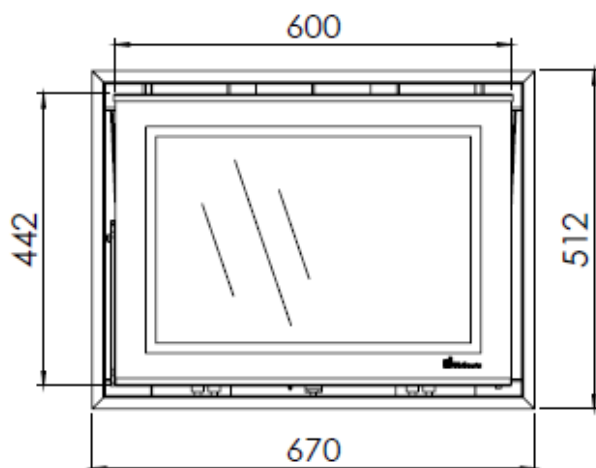
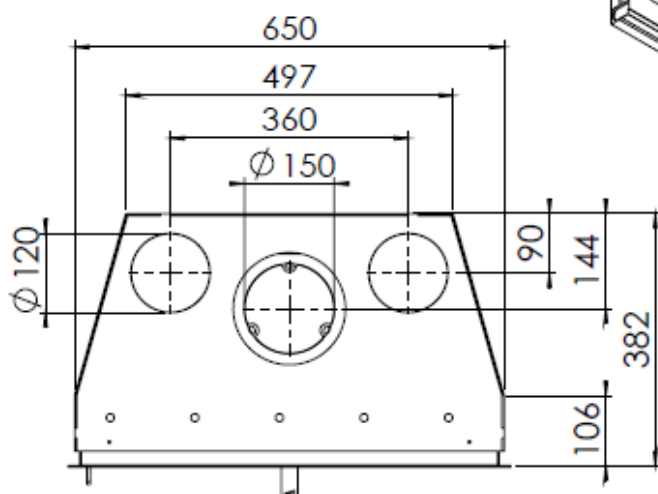
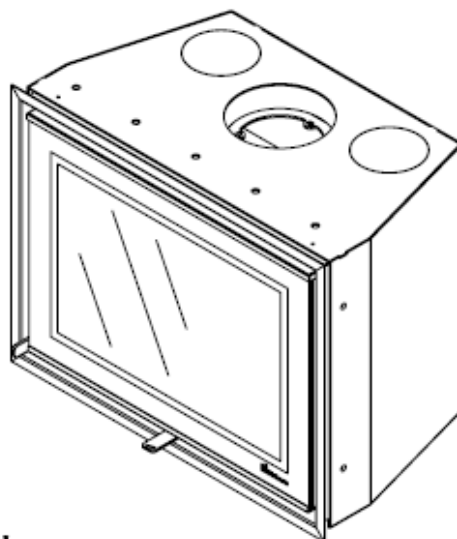
Importador exclusivo para Portugal: Bodart & Gonay | DRU | Palazzetti | Dik Geurts | Metalfire | Froling | Jolly Mec

BIOJAQ DG PROSTYLE 650

DESENHO TÉCNICO



SOLUÇÕES DE AQUECIMENTO



Modelo com aro de remate *Slim Line* 20 mm

BIOJAQ DG PROSTYLE 650	Potência Nominal: 3,0 - 9,0 kW	Ø de saída de fumos: 150 mm
	Rendimento: 80,5 %	Ø de entrada de ar: 80 mm
Recuperador	Lenha	Consumo médio de lenha: 2,0 kg

Biojaq Energias Renováveis - Soluções de qualidade em climatização
Parque Empresarial Meadela, Lote 14 - 4900-021 Meadela - Viana do Castelo
258845133 | 961625764

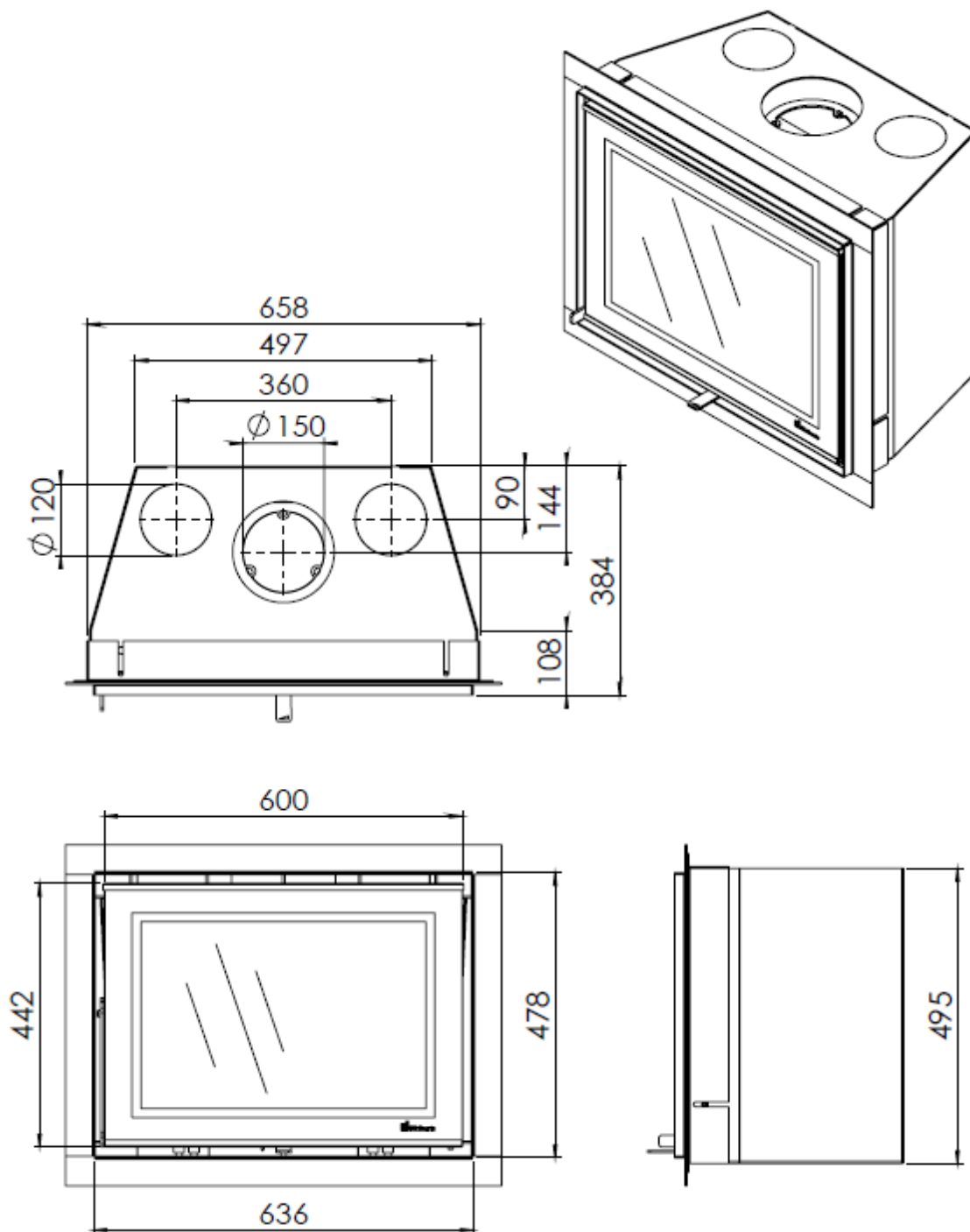
Importador exclusivo para Portugal: Bodart & Gonay | DRU | Palazzetti | Dik Geurts | Metalfire | Froling | Jolly Mec

BIOJAQ DG PROSTYLE 650

DESENHO TÉCNICO



SOLUÇÕES DE AQUECIMENTO



Modelo com aro de remate *Built-In*

BIOJAQ DG PROSTYLE 650		Potência Nominal: 3,0 - 9,0 kW	Ø de saída de fumos: 150 mm
		Rendimento: 80,5 %	Ø de entrada de ar: 80 mm
Recuperador	Lenha	Consumo médio de lenha: 2,0 kg	

Biojaq Energias Renováveis - Soluções de qualidade em climatização
Parque Empresarial Meadela, Lote 14 - 4900-021 Meadela - Viana do Castelo
258845133 | 961625764

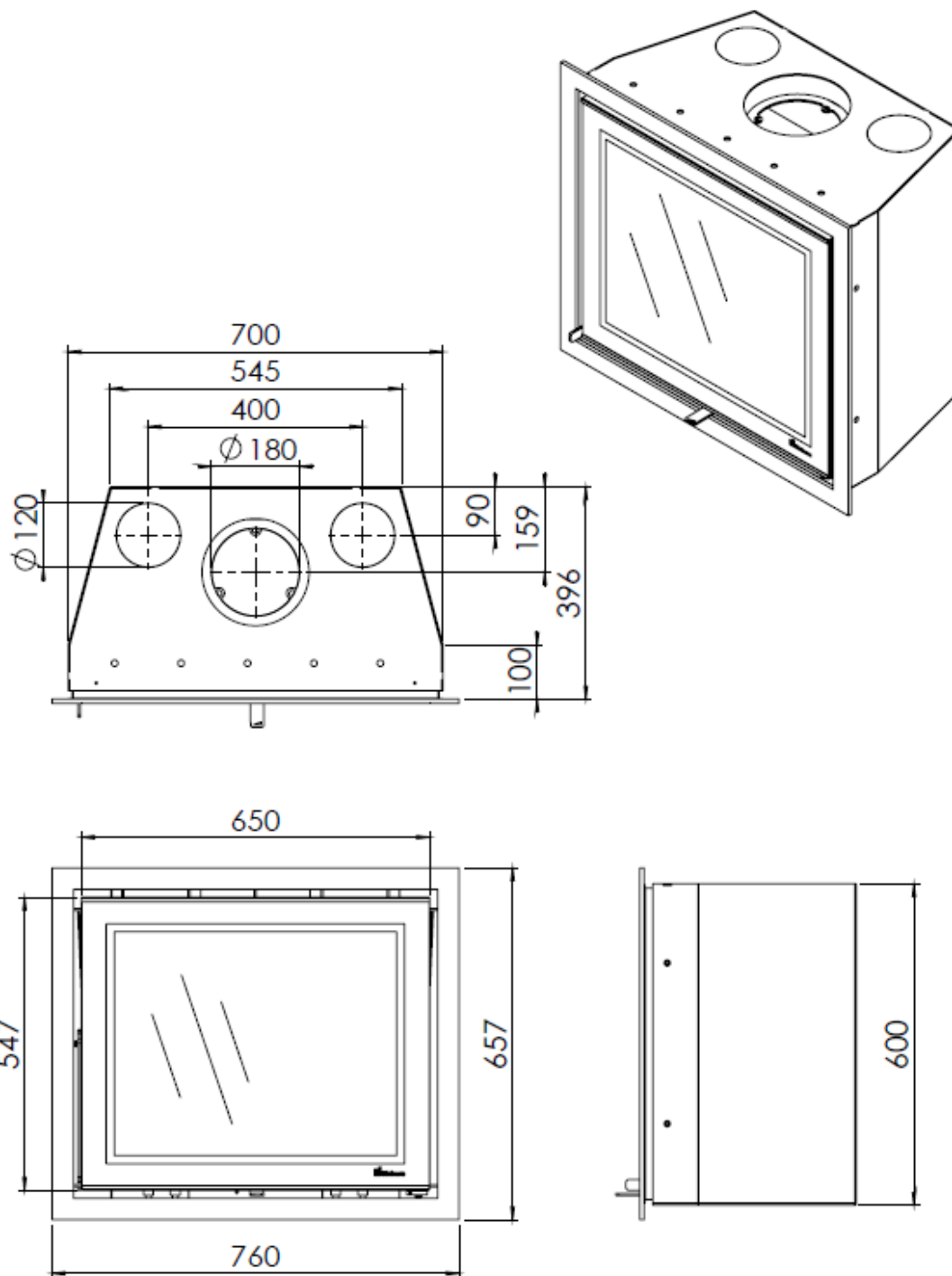
Importador exclusivo para Portugal: Bodart & Gonay | DRU | Palazzetti | Dik Geurts | Metalfire | Froling | Jolly Mec

BIOJAQ DG PROSTYLE 700

DESENHO TÉCNICO



SOLUÇÕES DE AQUECIMENTO



Modelo com aro de remate *Classic Line* 40 mm de 4 lados

BIOJAQ DG PROSTYLE 700	Potência Nominal: 6,0 - 12,0 kW	Ø de saída de fumos: 180 mm
	Rendimento: 81,6 %	Ø de entrada de ar: 80 mm
Recuperador	Lenha	Consumo médio de lenha: 3,0 kg

Biojaq Energias Renováveis - Soluções de qualidade em climatização
Parque Empresarial Meadela, Lote 14 - 4900-021 Meadela - Viana do Castelo
258845133 | 961625764

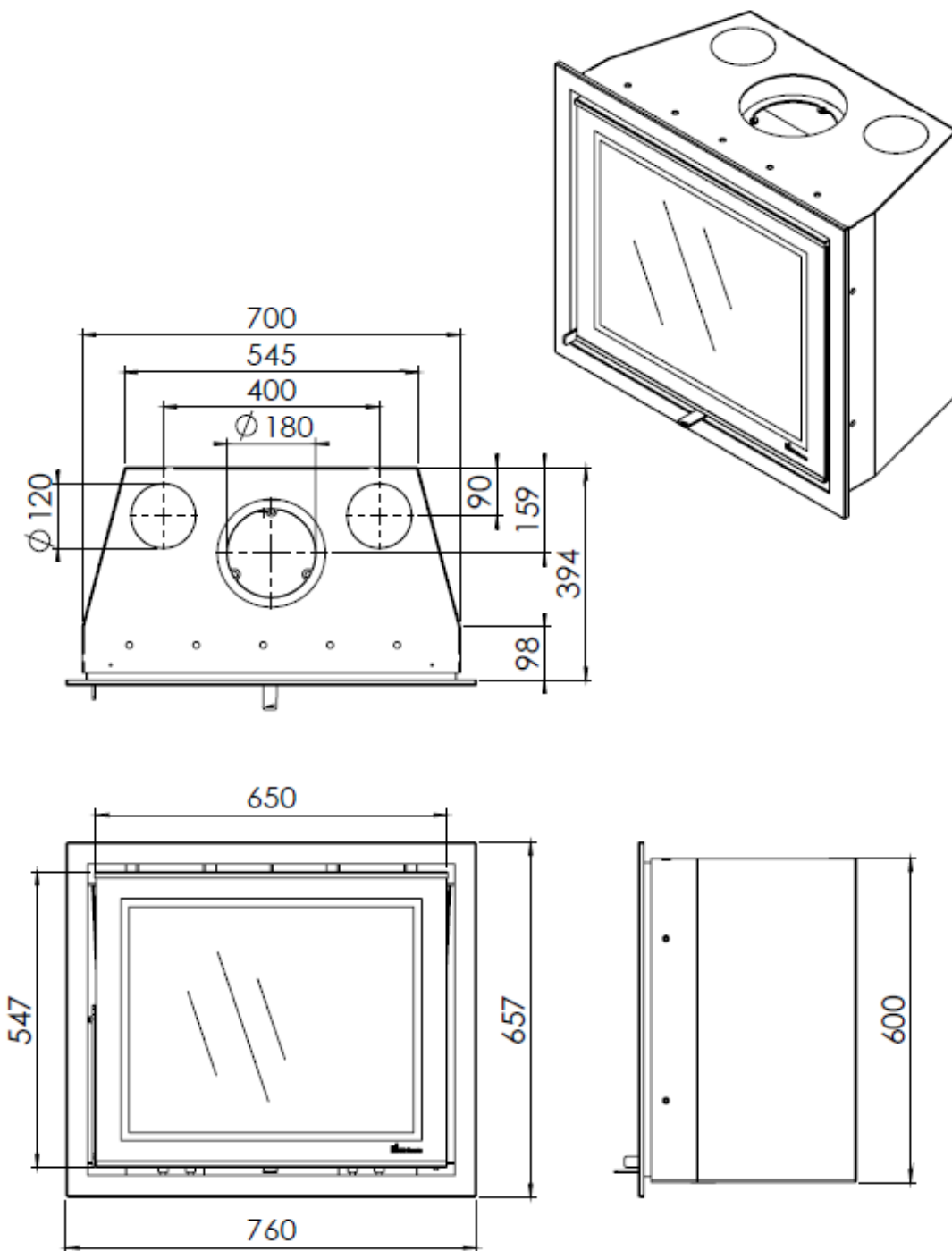
Importador exclusivo para Portugal: Bodart & Gonay | DRU | Palazzetti | Dik Geurts | Metalfire | Froling | Jolly Mec

BIOJAQ DG PROSTYLE 700

DESENHO TÉCNICO



SOLUÇÕES DE AQUECIMENTO



Modelo com aro de remate *Modern Line* 40 mm

BIOJAQ DG PROSTYLE 700

Potência Nominal: 6,0 - 12,0 kW

Ø de saída de fumos: 180 mm

Rendimento: 81,6 %

Ø de entrada de ar: 80 mm

Recuperador

Lenha

Consumo médio de lenha: 3,0 kg

Biojaq Energias Renováveis - Soluções de qualidade em climatização
Parque Empresarial Meadela, Lote 14 - 4900-021 Meadela - Viana do Castelo
258845133 | 961625764

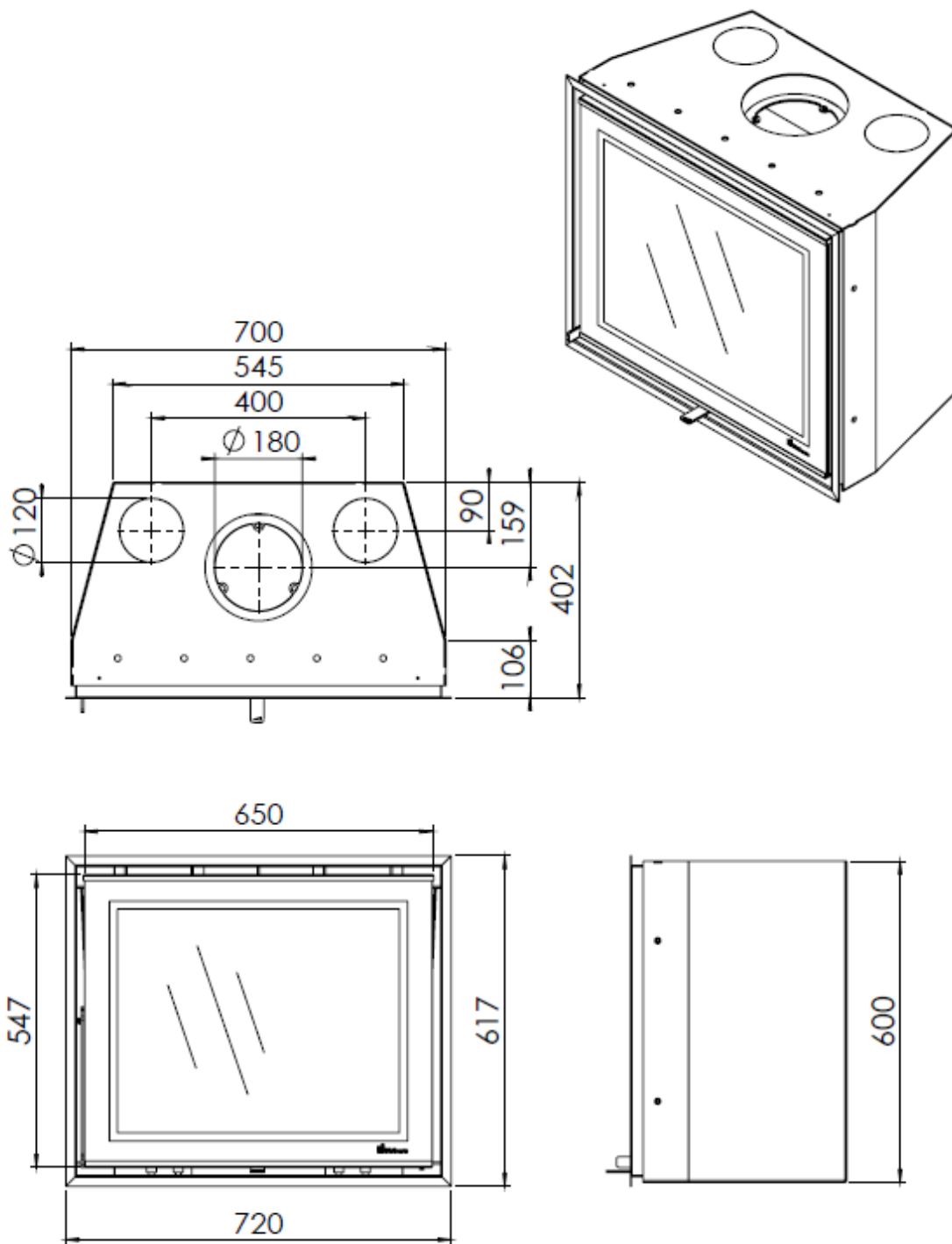
Importador exclusivo para Portugal: Bodart & Gonay | DRU | Palazzetti | Dik Geurts | Metalfire | Froling | Jolly Mec

BIOJAQ DG PROSTYLE 700

DESENHO TÉCNICO



SOLUÇÕES DE AQUECIMENTO



Modelo com aro de remate *Slim Line* 20 mm

BIOJAQ DG PROSTYLE 700	Potência Nominal: 6,0 - 12,0 kW	Ø de saída de fumos: 180 mm
	Rendimento: 81,6 %	Ø de entrada de ar: 80 mm
Recuperador	Lenha	Consumo médio de lenha: 3,0 kg

Biojaq Energias Renováveis - Soluções de qualidade em climatização
Parque Empresarial Meadela, Lote 14 - 4900-021 Meadela - Viana do Castelo
258845133 | 961625764

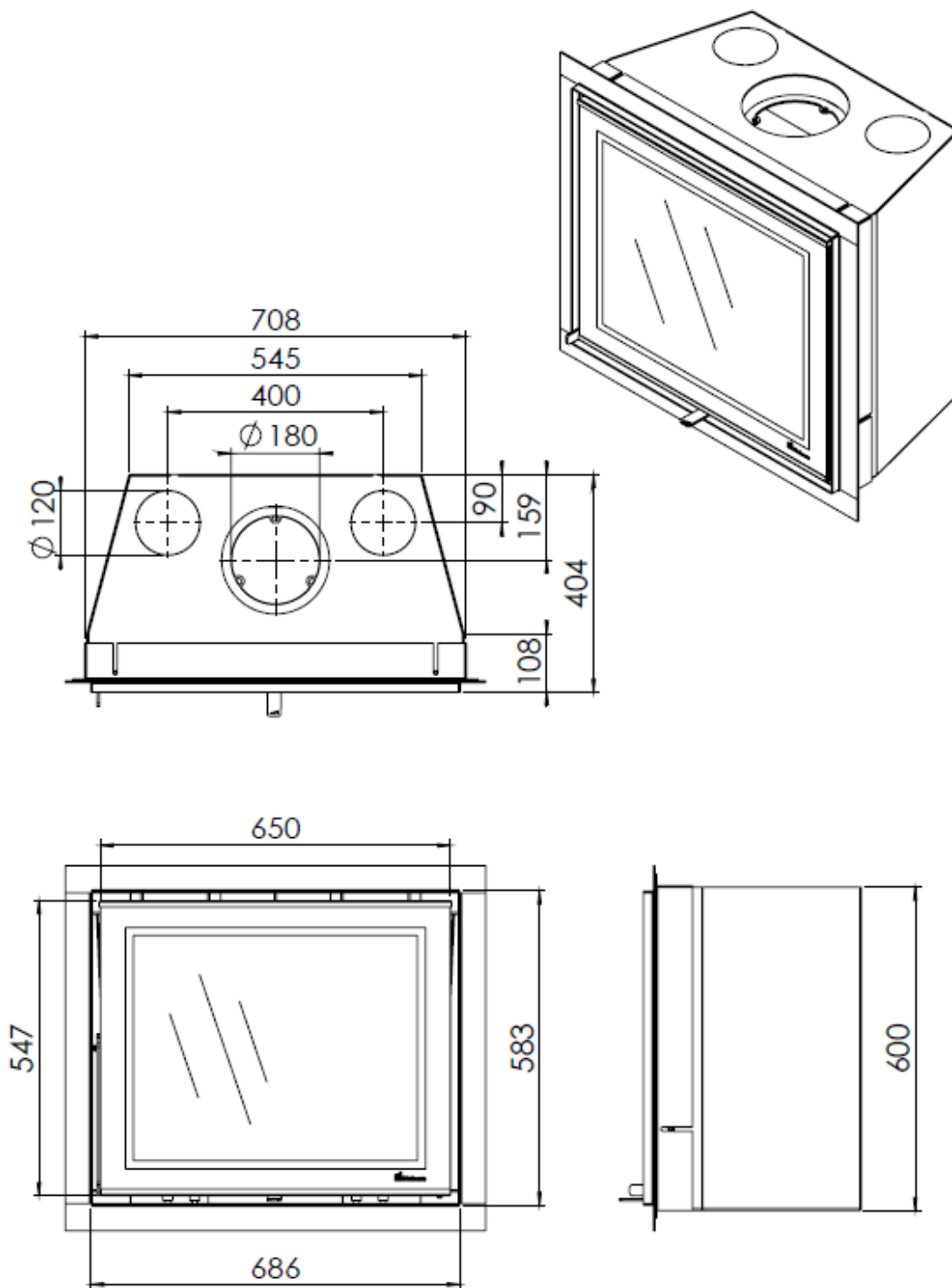
Importador exclusivo para Portugal: Bodart & Gonay | DRU | Palazzetti | Dik Geurts | Metalfire | Froling | Jolly Mec

BIOJAQ DG PROSTYLE 700

DESENHO TÉCNICO



SOLUÇÕES DE AQUECIMENTO



Modelo com aro de remate *Built-In*

BIOJAQ DG PROSTYLE 700		Potência Nominal: 6,0 - 12,0 kW	Ø de saída de fumos: 180 mm
		Rendimento: 81,6 %	Ø de entrada de ar: 80 mm
Recuperador	Lenha	Consumo médio de lenha: 3,0 kg	

Biojaq Energias Renováveis - Soluções de qualidade em climatização
Parque Empresarial Meadela, Lote 14 - 4900-021 Meadela - Viana do Castelo
258845133 | 961625764

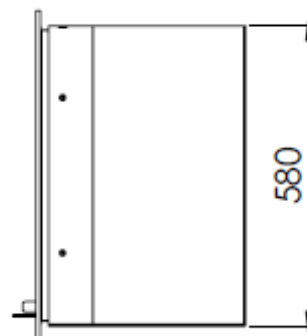
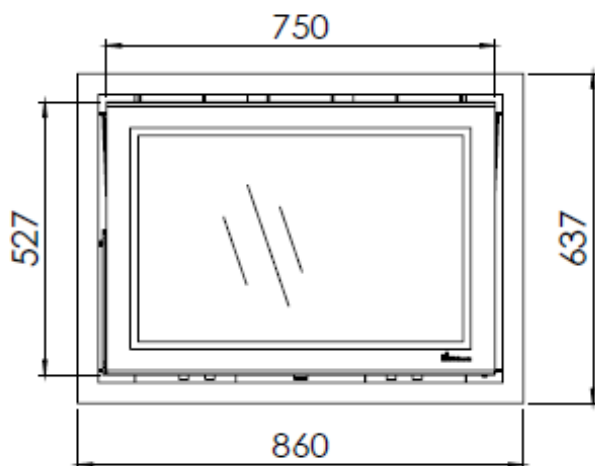
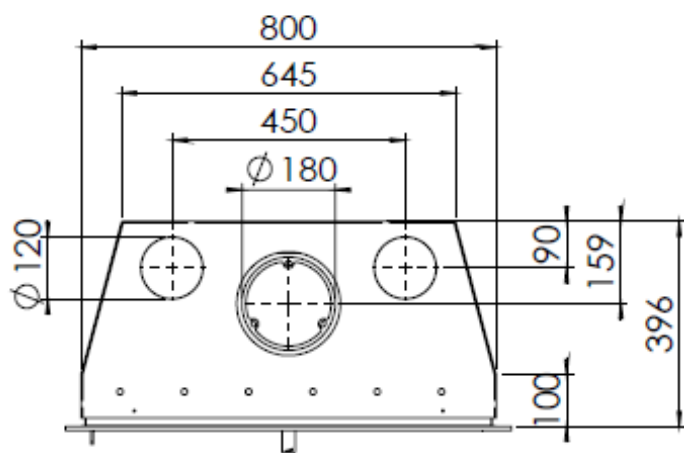
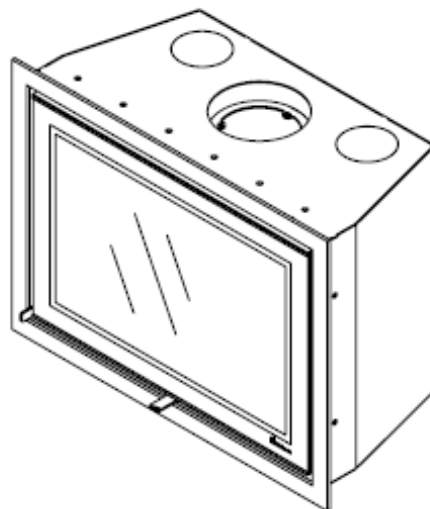
Importador exclusivo para Portugal: Bodart & Gonay | DRU | Palazzetti | Dik Geurts | Metalfire | Froling | Jolly Mec

BIOJAQ DG PROSTYLE 800

DESENHO TÉCNICO



SOLUÇÕES DE AQUECIMENTO



Modelo com aro de remate *Classic Line* 40 mm de 4 lados

BIOJAQ DG PROSTYLE 800

Potência Nominal: 8,0 - 12,0 kW

Ø de saída de fumos: 180 mm

Rendimento: 76,6 %

Ø de entrada de ar: 80 mm

Recuperador

Lenha

Consumo médio de lenha: 3,3 kg

Biojaq Energias Renováveis - Soluções de qualidade em climatização
Parque Empresarial Meadela, Lote 14 - 4900-021 Meadela - Viana do Castelo
258845133 | 961625764

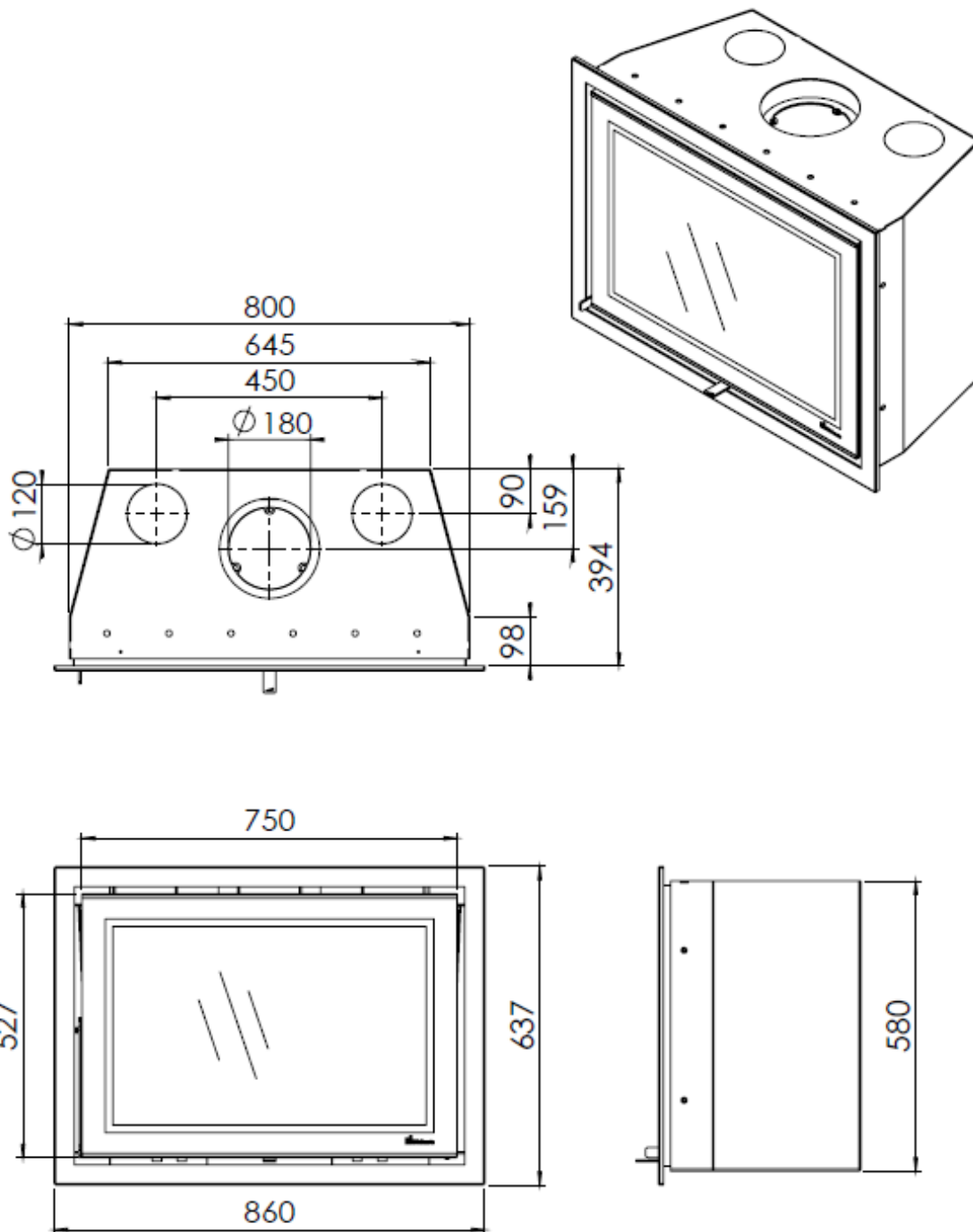
Importador exclusivo para Portugal: Bodart & Gonay | DRU | Palazzetti | Dik Geurts | Metalfire | Froling | Jolly Mec

BIOJAQ DG PROSTYLE 800

DESENHO TÉCNICO



SOLUÇÕES DE AQUECIMENTO



Modelo com aro de remate *Modern Line* 40 mm

BIOJAQ DG PROSTYLE 800	Potência Nominal: 8,0 - 12,0 kW	Ø de saída de fumos: 180 mm
	Rendimento: 76,6 %	Ø de entrada de ar: 80 mm
Recuperador	Lenha	Consumo médio de lenha: 3,3 kg

Biojaq Energias Renováveis - Soluções de qualidade em climatização
Parque Empresarial Meadela, Lote 14 - 4900-021 Meadela - Viana do Castelo
258845133 | 961625764

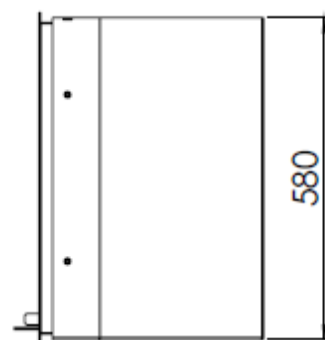
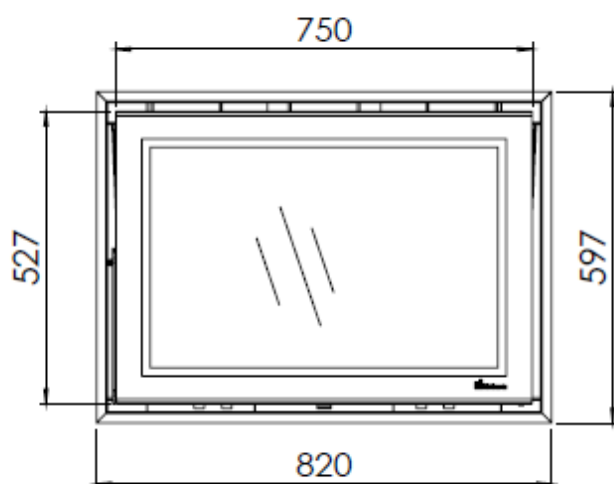
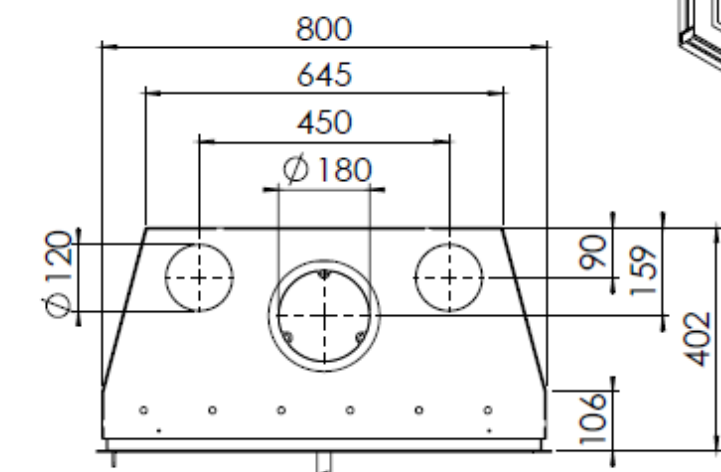
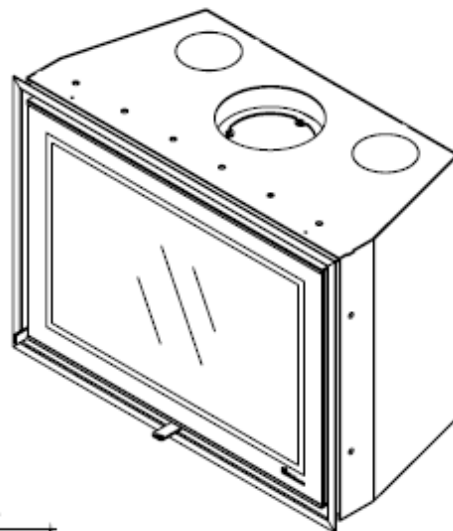
Importador exclusivo para Portugal: Bodart & Gonay | DRU | Palazzetti | Dik Geurts | Metalfire | Froling | Jolly Mec

BIOJAQ DG PROSTYLE 800

DESENHO TÉCNICO



SOLUÇÕES DE AQUECIMENTO



Modelo com aro de remate *Slim Line* 20 mm

BIOJAQ DG PROSTYLE 800		Potência Nominal: 8,0 - 12,0 kW	Ø de saída de fumos: 180 mm
		Rendimento: 76,6 %	Ø de entrada de ar: 80 mm
Recuperador	Lenha	Consumo médio de lenha: 3,3 kg	

Biojaq Energias Renováveis - Soluções de qualidade em climatização
Parque Empresarial Meadela, Lote 14 - 4900-021 Meadela - Viana do Castelo
258845133 | 961625764

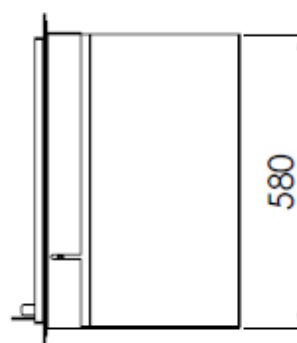
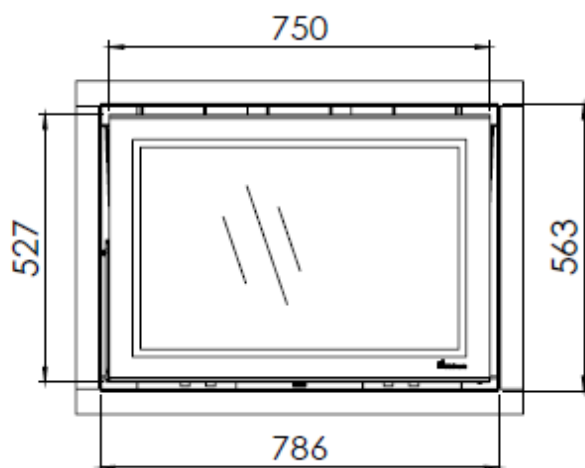
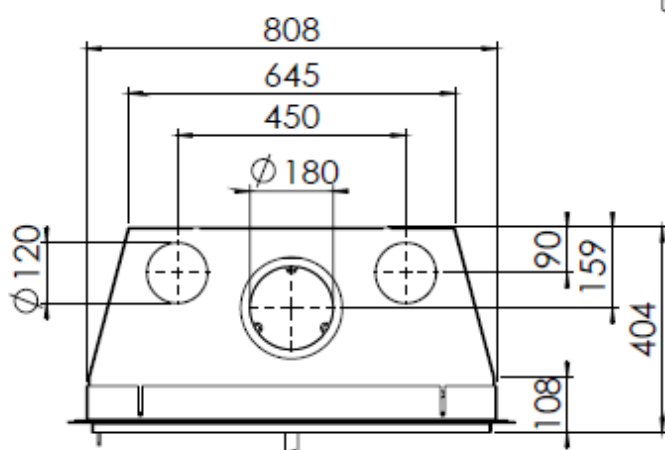
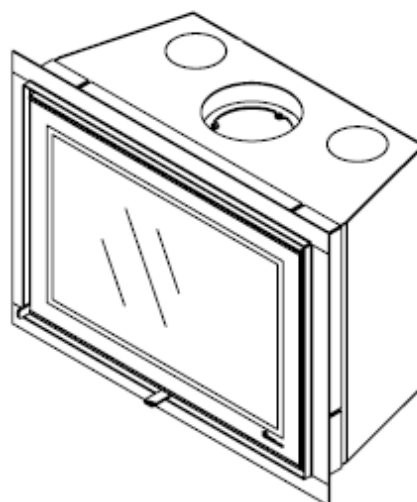
Importador exclusivo para Portugal: Bodart & Gonay | DRU | Palazzetti | Dik Geurts | Metalfire | Froling | Jolly Mec

BIOJAQ DG PROSTYLE 800

DESENHO TÉCNICO



SOLUÇÕES DE AQUECIMENTO



Modelo com aro de remate *Built-In*

BIOJAQ DG PROSTYLE 800	Potência Nominal: 8,0 - 12,0 kW	Ø de saída de fumos: 180 mm
	Rendimento: 76,6 %	Ø de entrada de ar: 80 mm
Recuperador	Lenha	Consumo médio de lenha: 3,3 kg

Biojaq Energias Renováveis - Soluções de qualidade em climatização
Parque Empresarial Meadela, Lote 14 - 4900-021 Meadela - Viana do Castelo
258845133 | 961625764

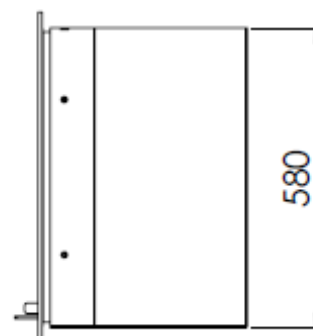
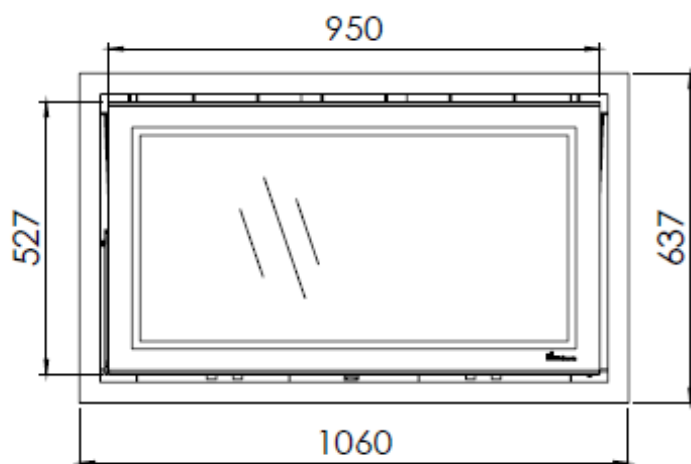
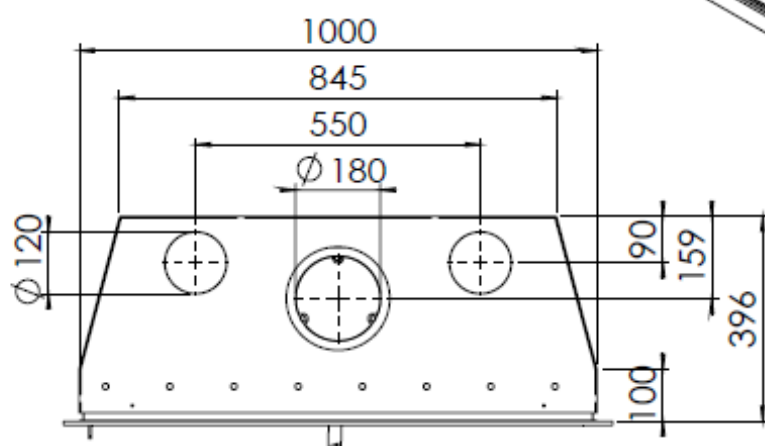
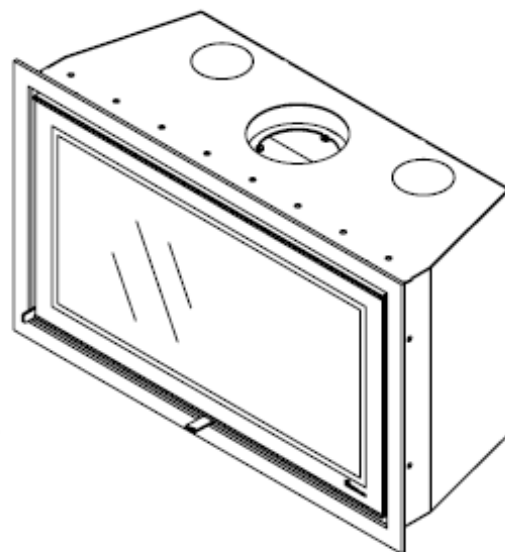
Importador exclusivo para Portugal: Bodart & Gonay | DRU | Palazzetti | Dik Geurts | Metalfire | Froling | Jolly Mec

BIOJAQ DG PROSTYLE 1000

DESENHO TÉCNICO



SOLUÇÕES DE AQUECIMENTO



Modelo com aro de remate *Classic Line* 40 mm de 4 lados

BIOJAQ DG PROSTYLE 1000		Potência Nominal: 9,0 - 13,0 kW	\varnothing de saída de fumos: 180 mm
		Rendimento: 77,7 %	\varnothing de entrada de ar: 80 mm
Recuperador	Lenha	Consumo médio de lenha: 3,7 kg	

Biojaq Energias Renováveis - Soluções de qualidade em climatização
Parque Empresarial Meadela, Lote 14 - 4900-021 Meadela - Viana do Castelo
258845133 | 961625764

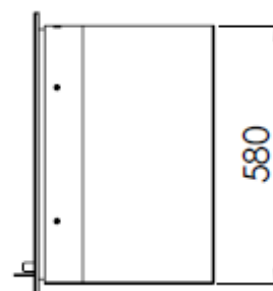
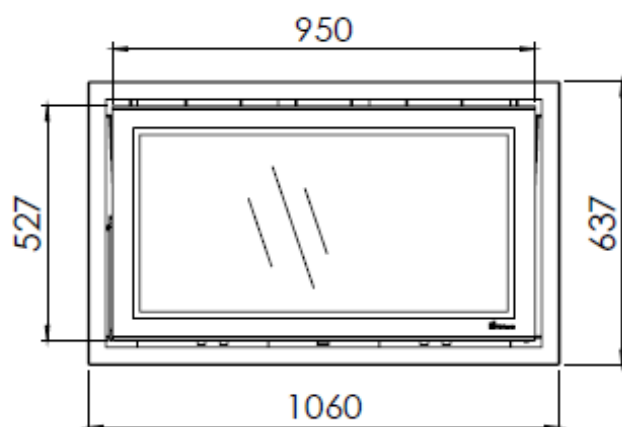
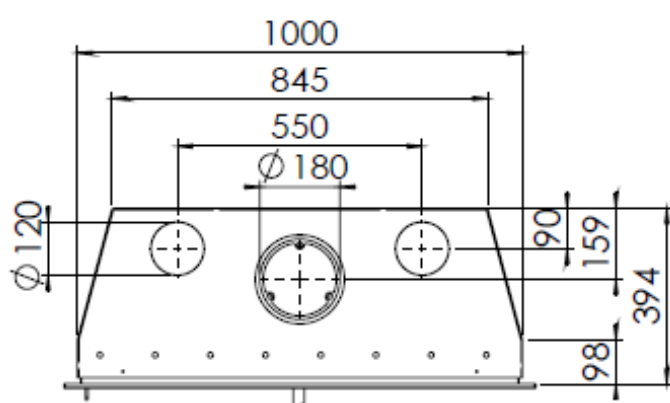
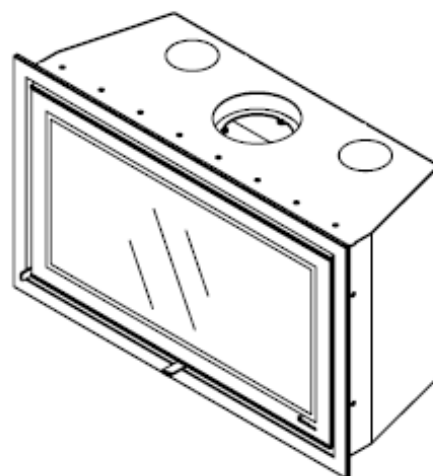
Importador exclusivo para Portugal: Bodart & Gonay | DRU | Palazzetti | Dik Geurts | Metalfire | Froling | Jolly Mec

BIOJAQ DG PROSTYLE 1000

DESENHO TÉCNICO



SOLUÇÕES DE AQUECIMENTO



Modelo com aro de remate *Modern Line* 40 mm

BIOJAQ DG PROSTYLE 1000	Potência Nominal: 9,0 - 13,0 kW	Ø de saída de fumos: 180 mm
	Rendimento: 77,7 %	Ø de entrada de ar: 80 mm
Recuperador	Lenha	Consumo médio de lenha: 3,7 kg

Biojaq Energias Renováveis - Soluções de qualidade em climatização
Parque Empresarial Meadela, Lote 14 - 4900-021 Meadela - Viana do Castelo
258845133 | 961625764

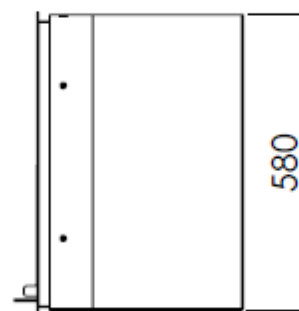
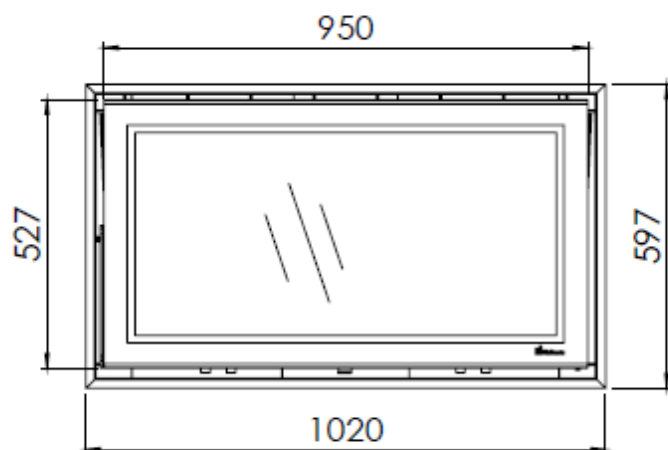
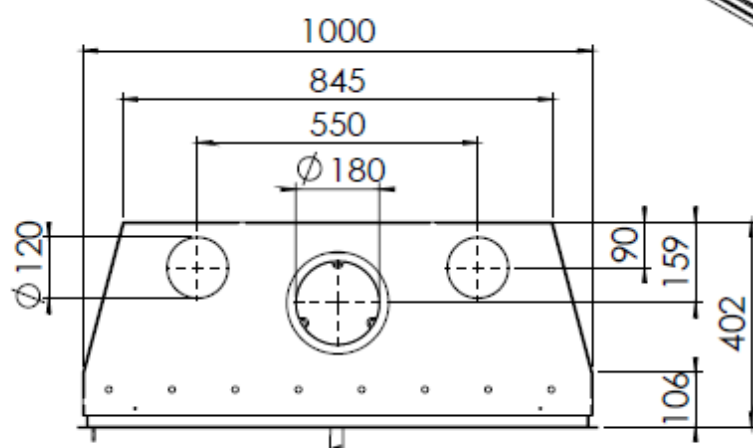
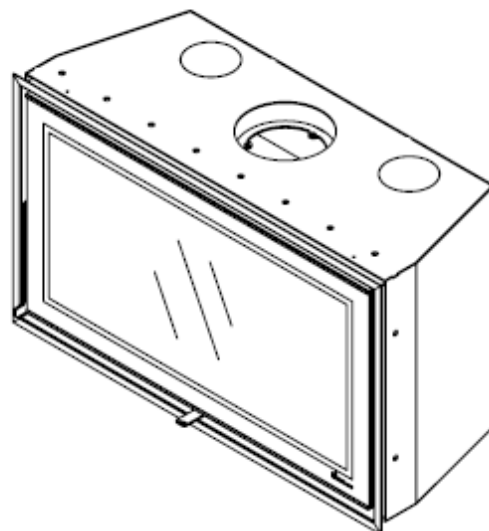
Importador exclusivo para Portugal: Bodart & Gonay | DRU | Palazzetti | Dik Geurts | Metalfire | Froling | Jolly Mec

BIOJAQ DG PROSTYLE 1000

DESENHO TÉCNICO



SOLUÇÕES DE AQUECIMENTO



Modelo com aro de remate *Slim Line* 20 mm

BIOJAQ DG PROSTYLE 1000	Potência Nominal: 9,0 - 13,0 kW	Ø de saída de fumos: 180 mm
	Rendimento: 77,7 %	Ø de entrada de ar: 80 mm
Recuperador	Lenha	Consumo médio de lenha: 3,7 kg

Biojaq Energias Renováveis - Soluções de qualidade em climatização
Parque Empresarial Meadela, Lote 14 - 4900-021 Meadela - Viana do Castelo
258845133 | 961625764

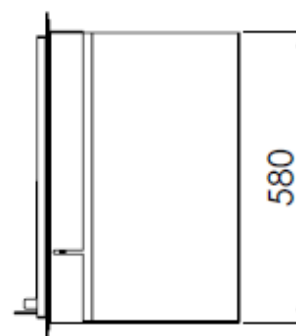
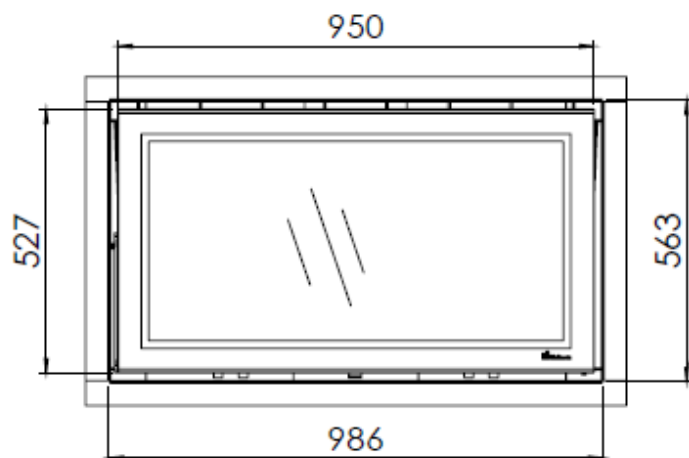
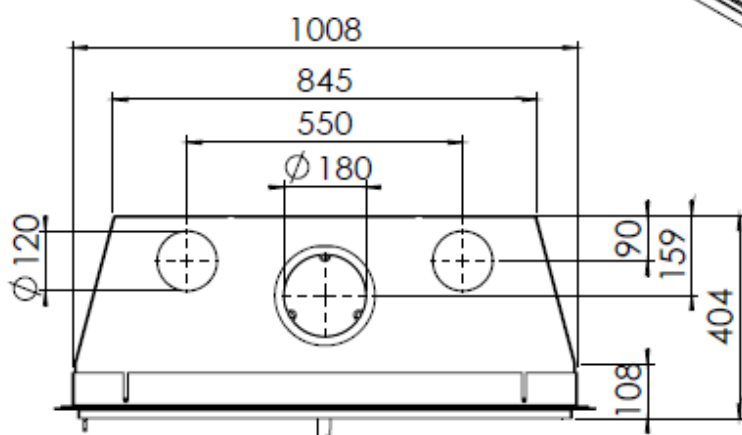
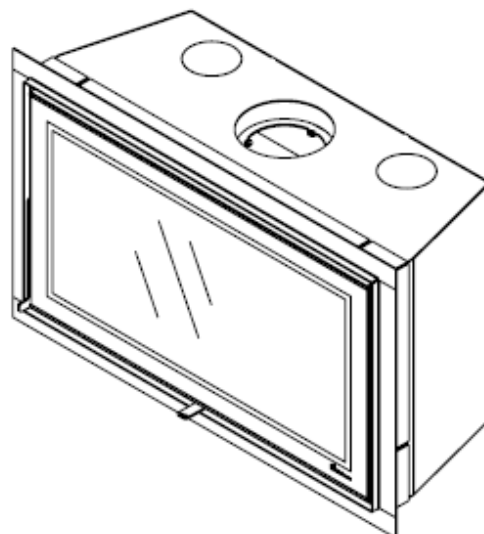
Importador exclusivo para Portugal: Bodart & Gonay | DRU | Palazzetti | Dik Geurts | Metalfire | Froling | Jolly Mec

BIOJAQ DG PROSTYLE 1000

DESENHO TÉCNICO



SOLUÇÕES DE AQUECIMENTO



Modelo com aro de remate *Built-In*

BIOJAQ DG PROSTYLE 1000		Potência Nominal: 9,0 - 13,0 kW	Ø de saída de fumos: 180 mm
		Rendimento: 77,7 %	Ø de entrada de ar: 80 mm
Recuperador	Lenha	Consumo médio de lenha: 3,7 kg	

Biojaq Energias Renováveis - Soluções de qualidade em climatização
Parque Empresarial Meadela, Lote 14 - 4900-021 Meadela - Viana do Castelo
258845133 | 961625764

Importador exclusivo para Portugal: Bodart & Gonay | DRU | Palazzetti | Dik Geurts | Metalfire | Froling | Jolly Mec