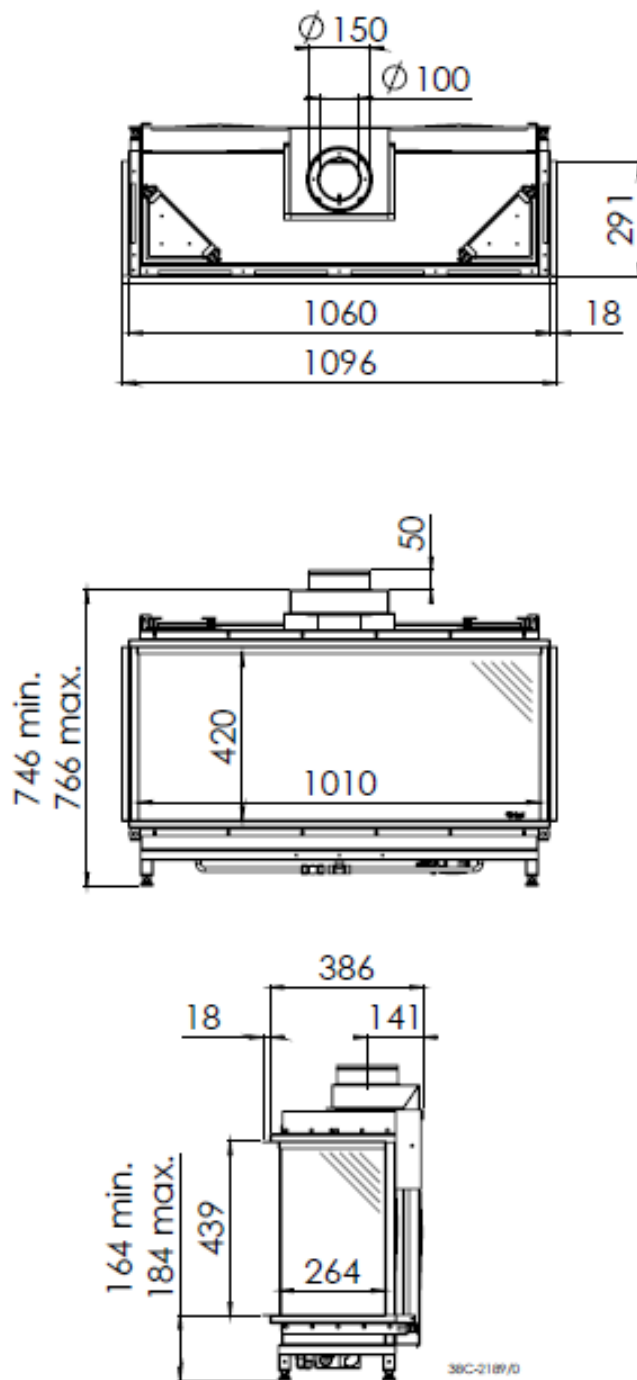


BIOJAQ DRU GLOBAL TRIPLE BF 100

DESENHO TÉCNICO



SOLUÇÕES DE AQUECIMENTO



BIOJAQ DRU GLOBAL TRIPLE BF 100

Potência Nominal: 2,8 - 7,5 kW

Ø saída de fumos: 100/150 mm

Rendimento: 94,0 %

Recuperador

Gás

Consumo médio de gás: 0,7 m³/h

Biojaq Energias Renováveis - Soluções de qualidade em climatização
Parque Empresarial Meadela, Lote 14 - 4900-021 Meadela - Viana do Castelo
258845133 | 961625764

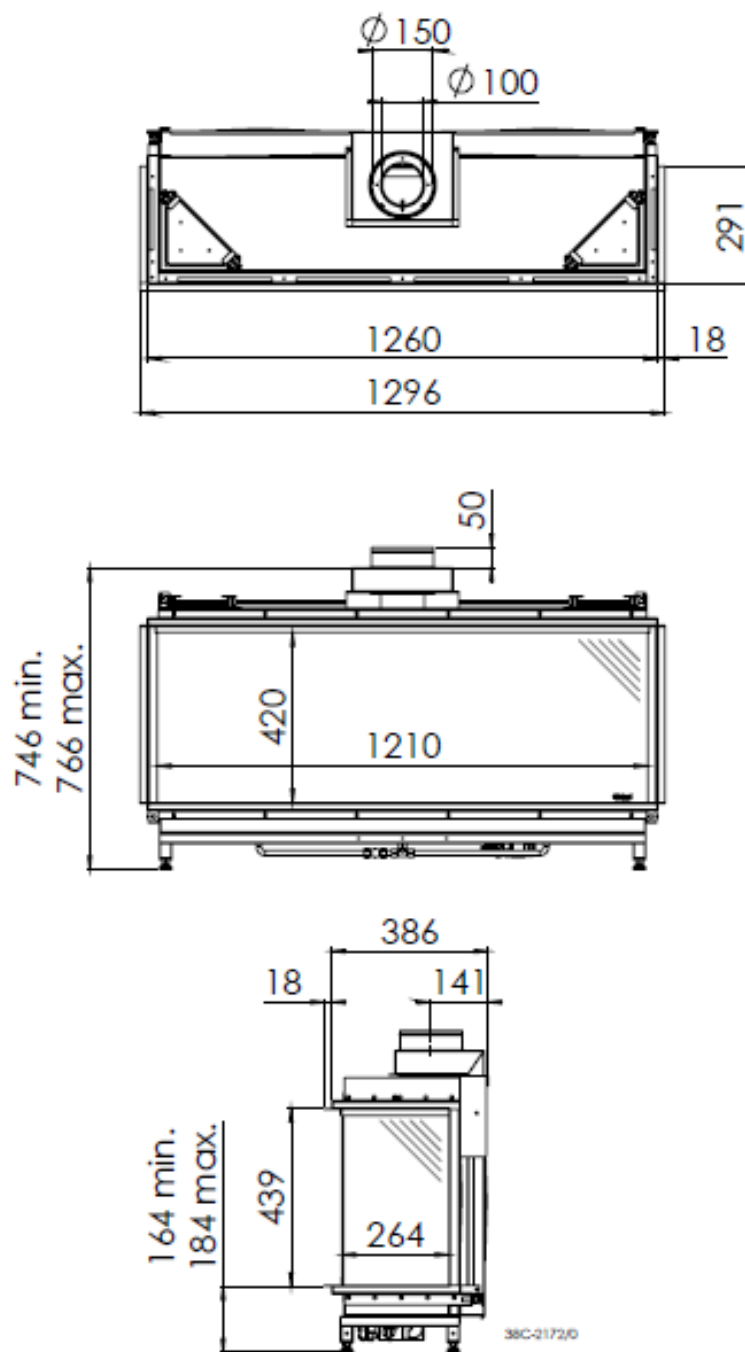
Importador exclusivo para Portugal: Bodart & Gonay | DRU | Palazzetti | Dik Geurts | Metalfire |
Froling | Jolly Mec | Jidé

BIOJAQ DRU GLOBAL TRIPLE BF 120

DESENHO TÉCNICO



SOLUÇÕES DE AQUECIMENTO



BIOJAQ DRU GLOBAL TRIPLE BF 120

Potência Nominal: 2,8 - 7,5 kW

Ø saída de fumos: 100/150 mm

Rendimento: 94,0 %

Recuperador

Gás

Consumo médio de gás: 0,7 m³/h

Biojaq Energias Renováveis - Soluções de qualidade em climatização
Parque Empresarial Meadela, Lote 14 - 4900-021 Meadela - Viana do Castelo
258845133 | 961625764

Importador exclusivo para Portugal: Bodart & Gonay | DRU | Palazzetti | Dik Geurts | Metalfire | Froling | Jolly Mec | Jidé