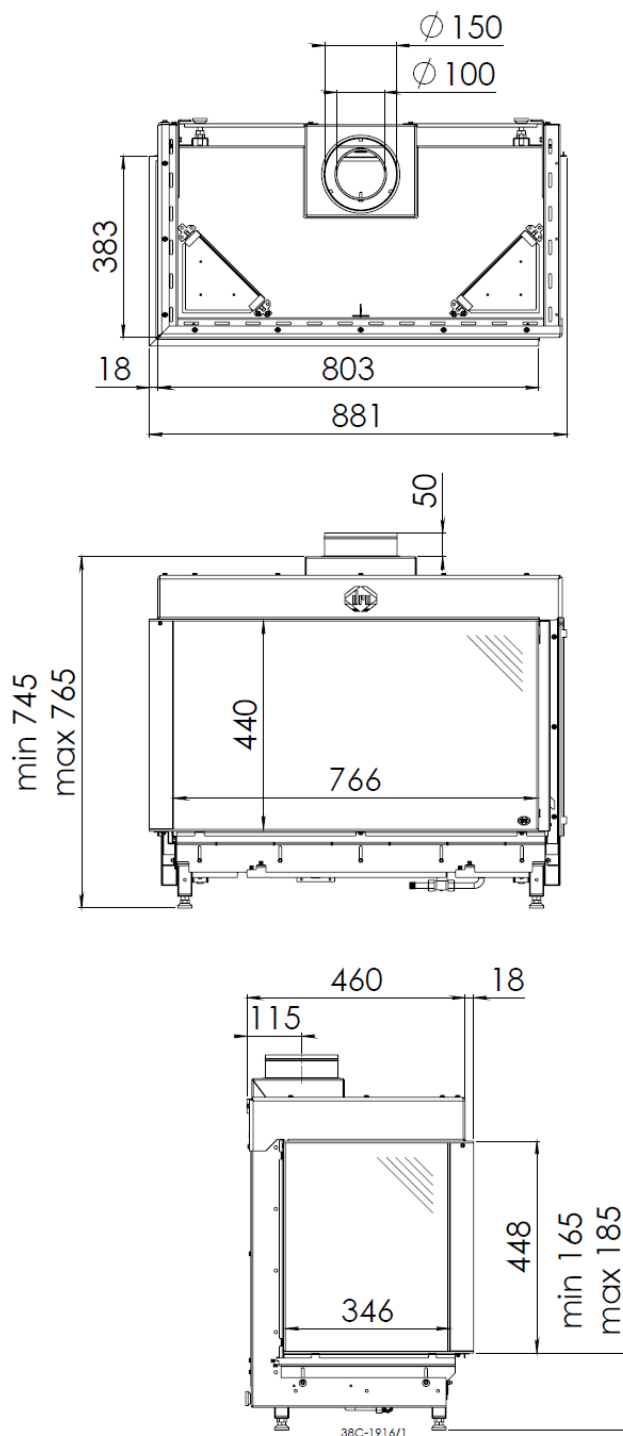


BIOJAQ DRU LUGO 80/2

DESENHO TÉCNICO



SOLUÇÕES DE AQUECIMENTO



BIOJAQ DRU LUGO 80/2		Potência Nominal: 3,2 - 6,9 kW	Ø saída de fumos: 100/150 mm
		Rendimento: 91,0 %	
Recuperador	Gás	Consumo médio de gás: 0,7 m ³ /h	

Biojaq Energias Renováveis - Soluções de qualidade em climatização
 Parque Empresarial Meadela, Lote 14 - 4900-021 Meadela - Viana do Castelo
 258845133 | 961625764

Importador exclusivo para Portugal: Bodart & Gonay | DRU | Palazzetti | Dik Geurts | Metalfire | Froling | Jolly Mec | Jidé