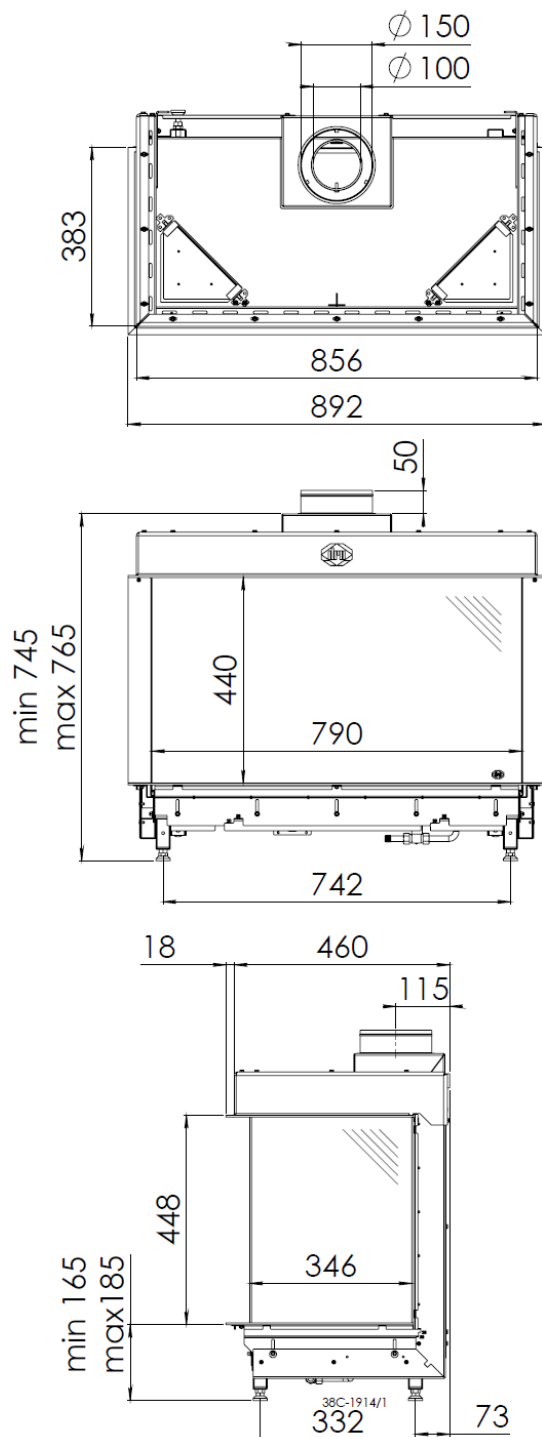


# BIOJAQ DRU LUGO 80/3

## DESENHO TÉCNICO



SOLUÇÕES DE AQUECIMENTO



|                             |     |   |  |
|-----------------------------|-----|---|--|
| <b>BIOJAQ DRU LUGO 80/3</b> |     | Potência Nominal: 3,2 - 6,9 kW              | $\varnothing$ saída de fumos: 100/150 mm |
|                             |     | Rendimento: 91,0 %                          |  |
| Recuperador                 | Gás | Consumo médio de gás: 0,7 m <sup>3</sup> /h |  |

**Biojaq Energias Renováveis - Soluções de qualidade em climatização**  
 Parque Empresarial Meadela, Lote 14 - 4900-021 Meadela - Viana do Castelo  
 258845133 | 961625764

**Importador exclusivo para Portugal: Bodart & Gonay | DRU | Palazzetti | Dik Geurts | Metalfire | Froling | Jolly Mec | Jidé**