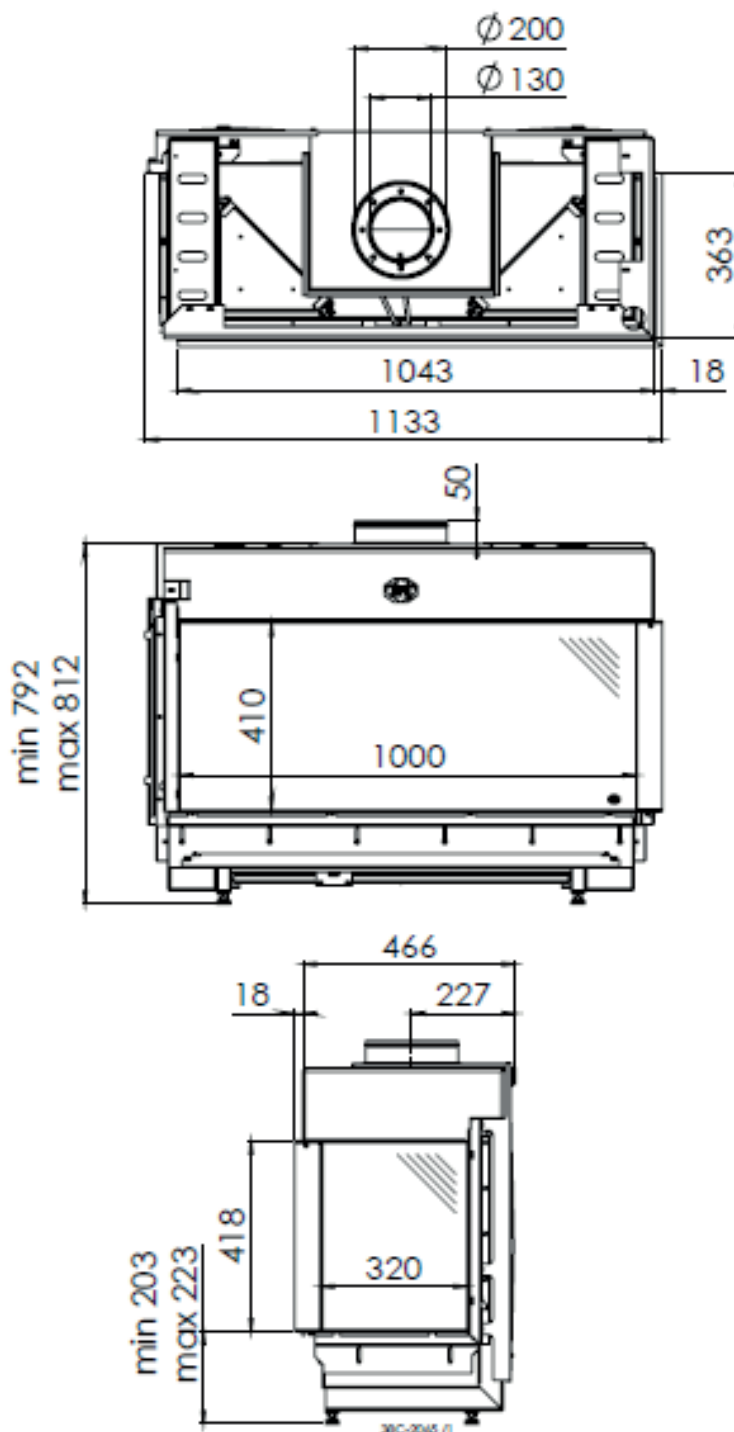


BIOJAQ DRU METRO 100XT/2

DESENHO TÉCNICO



BIOJAQ DRU METRO 100XT/2

Potência Nominal: 4,3 - 9,6 kW

Ø saída de fumos: 130 mm

Rendimento: 83,3 %

Ø entrada de ar: 200 mm

Recuperador

Gás

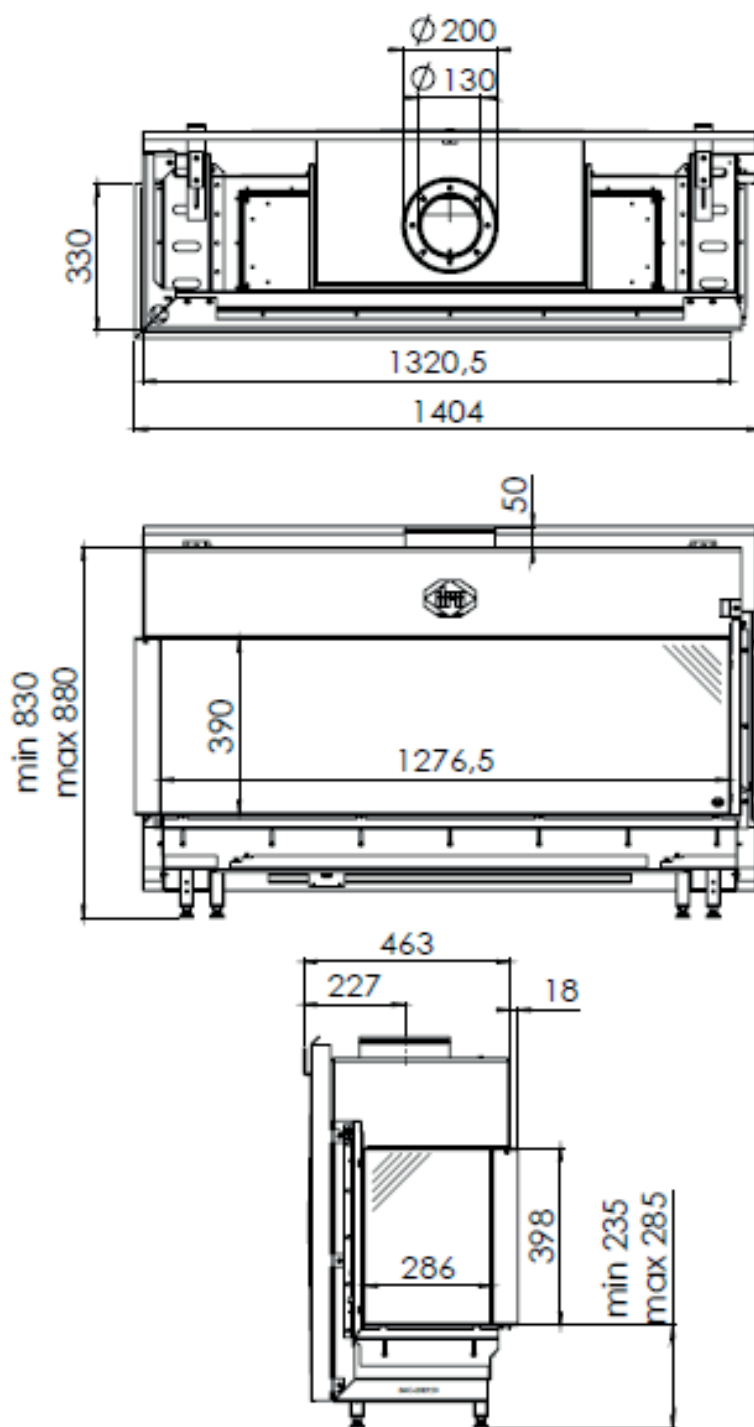
Consumo médio de gás: 0,9 m³/h

Biojaq Energias Renováveis - Soluções de qualidade em climatização
Parque Empresarial Meadela, Lote 14 - 4900-021 Meadela - Viana do Castelo
258845133 | 961625764

Importador exclusivo para Portugal: Bodart & Gonay | DRU | Palazzetti | Dik Geurts | Metalfire | Froling | Jolly Mec

BIOJAQ DRU METRO 130XT/2

DESENHO TÉCNICO



BIOJAQ DRU METRO 130XT/2

Potência Nominal: 5,1 - 10,8 kW

Ø saída de fumos: 130 mm

Rendimento: 89,6 %

Ø entrada de ar: 200 mm

Recuperador

Gás

Consumo médio de gás: 1,1 m³/h

Biojaq Energias Renováveis - Soluções de qualidade em climatização
Parque Empresarial Meadela, Lote 14 - 4900-021 Meadela - Viana do Castelo
258845133 | 961625764

Importador exclusivo para Portugal: Bodart & Gonay | DRU | Palazzetti | Dik Geurts | Metalfire |
Froling | Jolly Mec