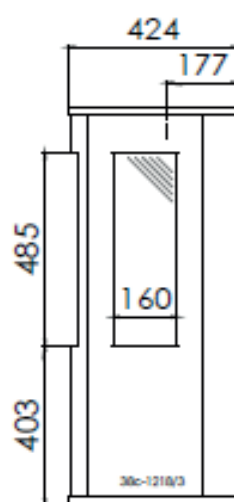
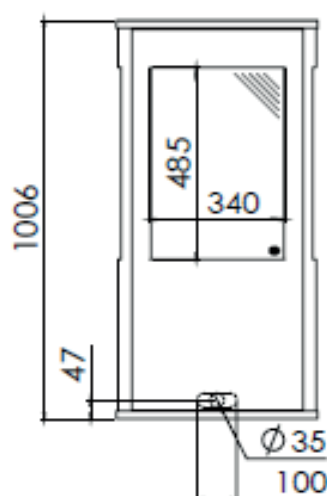
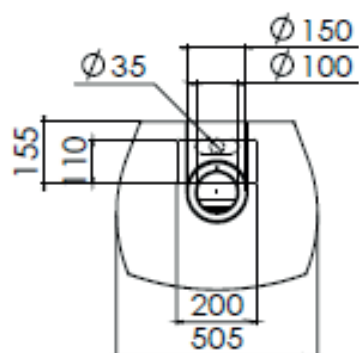


BIOJAQ DRU TRIO

DESENHO TÉCNICO



BIOJAQ DRU TRIO		Potência Nominal: 2,0 - 4,5 kW	ø saída de fumos: 100 mm
		Rendimento: 85,4 %	ø entrada de ar: 150 mm
Salamandra	Gás	Consumo médio de gás: 0,5 m ³ /h	

Biojaq Energias Renováveis - Soluções de qualidade em climatização
 Parque Empresarial Meadela, Lote 14 - 4900-021 Meadela - Viana do Castelo
 258845133 | 961625764

Importador exclusivo para Portugal: Bodart & Gonay | DRU | Palazzetti | Dik Geurts | Metalfire | Froling | Jolly Mec