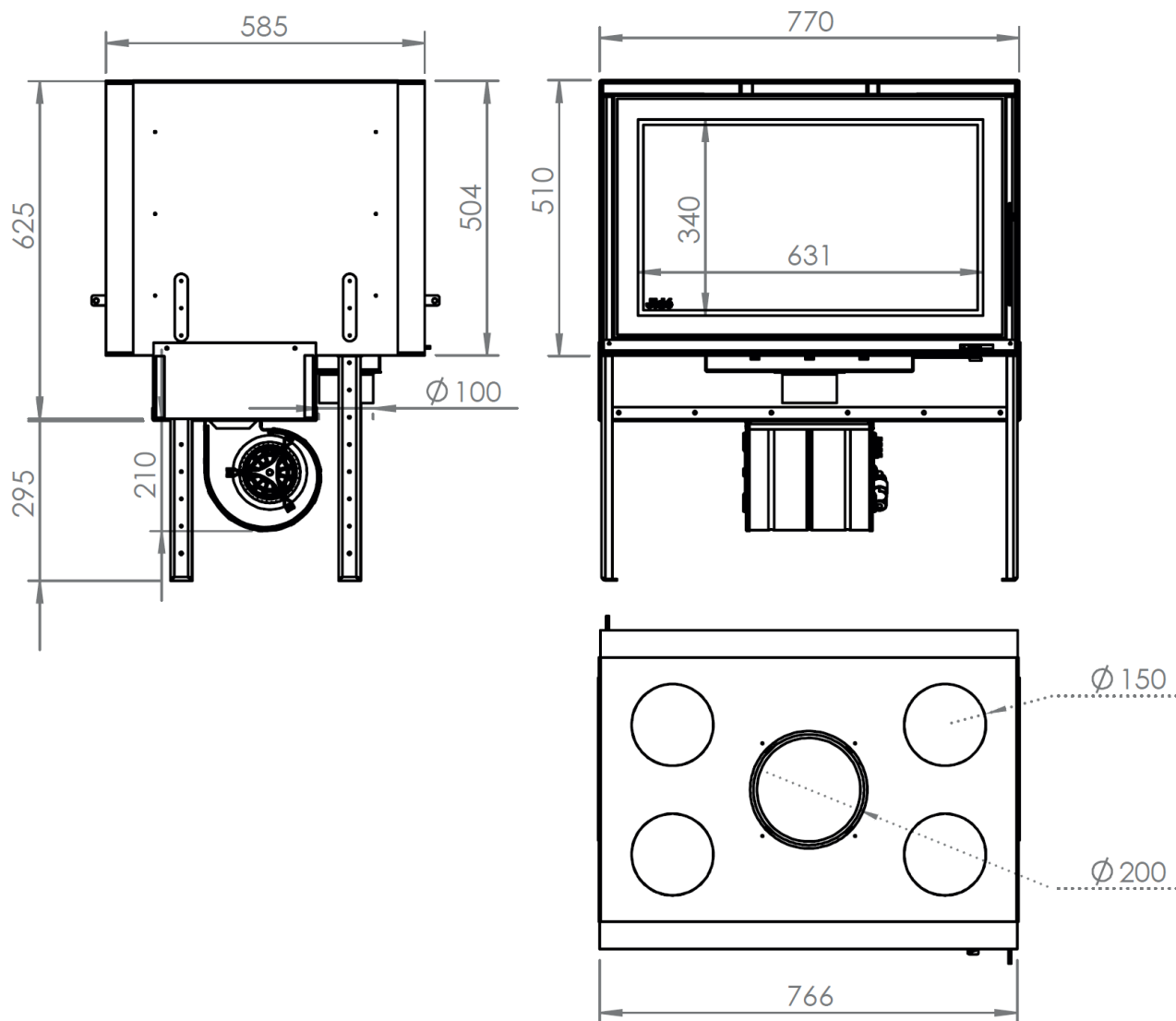


BIOJAQ JD DECOR PLUS 77 DF

DESENHO TÉCNICO



SOLUÇÕES DE AQUECIMENTO



BIOJAQ JD DECOR PLUS 77 DF		Potência nominal: 15,0 kW	Ø saída de fumos: 200 mm
		Rendimento: 77,0 %	Ø entrada de ar: 150 mm
Recuperador	Lenha		

Biojaq Energias Renováveis - Soluções de qualidade em climatização
 Parque Empresarial Meadela, Lote 14 - 4900-021 Meadela - Viana do Castelo
 258845133 | 961625764

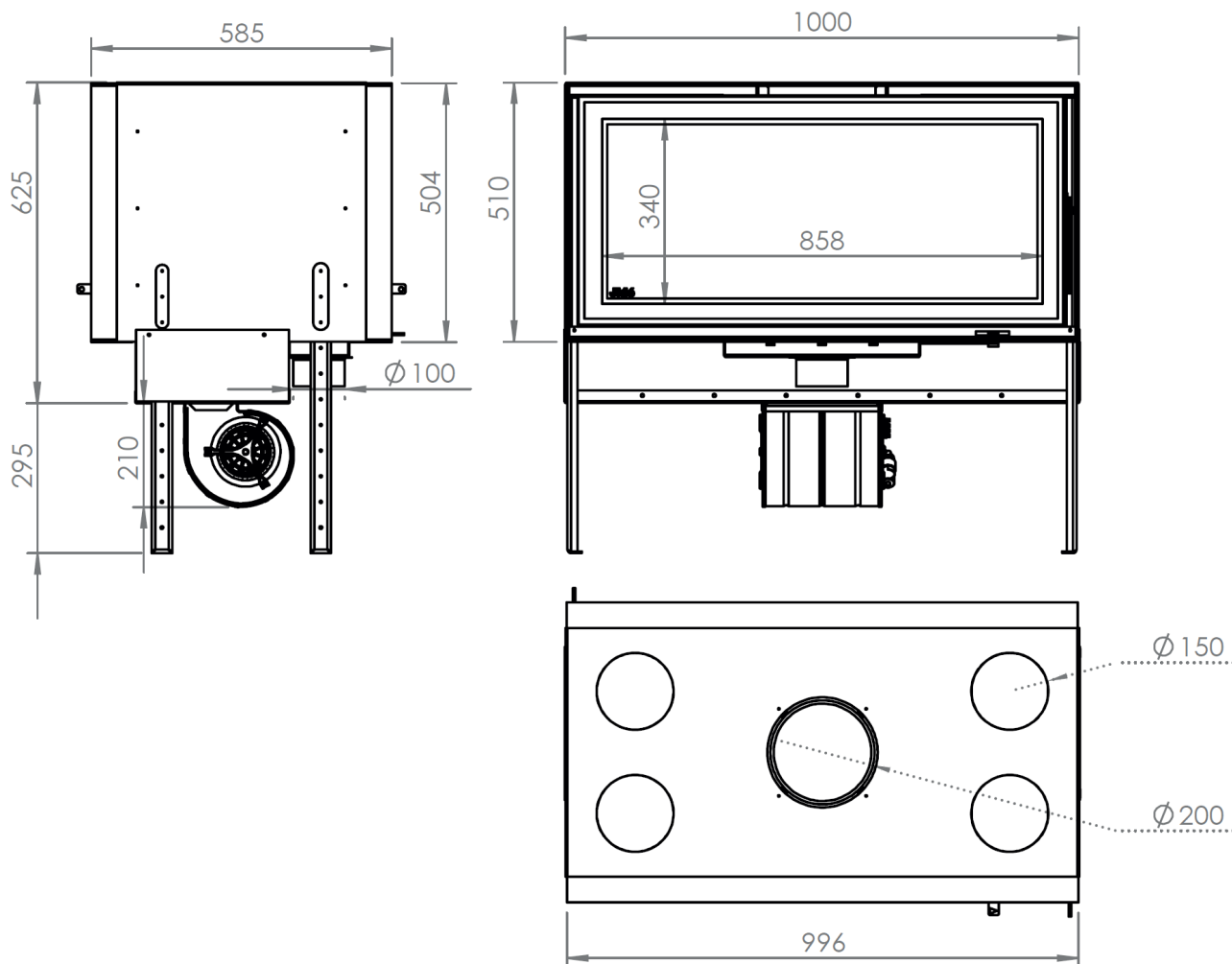
Importador exclusivo para Portugal: Bodart & Gonay | DRU | Palazzetti | Dik Geurts | Metalfire | Froling | Jidé

BIOJAQ JD DECOR PLUS 16:9 DF

DESENHO TÉCNICO

biojaq[®]

SOLUÇÕES DE AQUECIMENTO



BIOJAQ JD DECOR PLUS 16:9 DF		Potência nominal: 15,0 kW	Ø saída de fumos: 200 mm
		Rendimento: 77,0 %	Ø entrada de ar: 150 mm
Recuperador	Lenha		

Biojaq Energias Renováveis - Soluções de qualidade em climatização
 Parque Empresarial Meadela, Lote 14 - 4900-021 Meadela - Viana do Castelo
 258845133 | 961625764

Importador exclusivo para Portugal: Bodart & Gonay | DRU | Palazzetti | Dik Geurts | Metalfire | Froling | Jidé