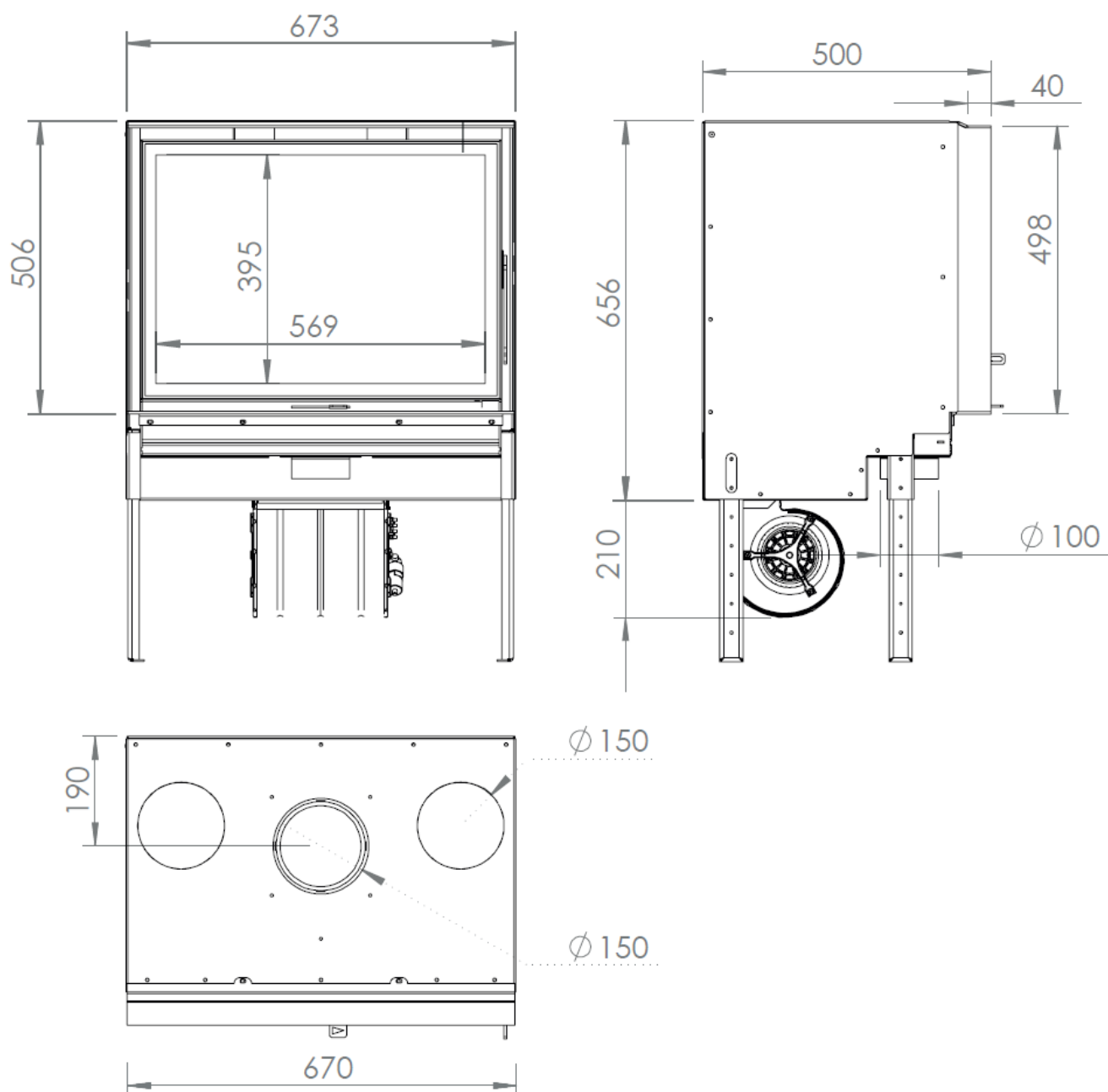


BIOJAQ JD LOFT 67/51

DESENHO TÉCNICO



SOLUÇÕES DE AQUECIMENTO



BIOJAQ JD LOFT 67/51		Potência nominal: 9,0 kW	Ø saída de fumos: 150 mm
		Rendimento: 82,0 %	Ø entrada de ar: 100 mm
Recuperador	Lenha		

Biojaq Energias Renováveis - Soluções de qualidade em climatização
Parque Empresarial Meadela, Lote 14 - 4900-021 Meadela - Viana do Castelo
258845133 | 961625764

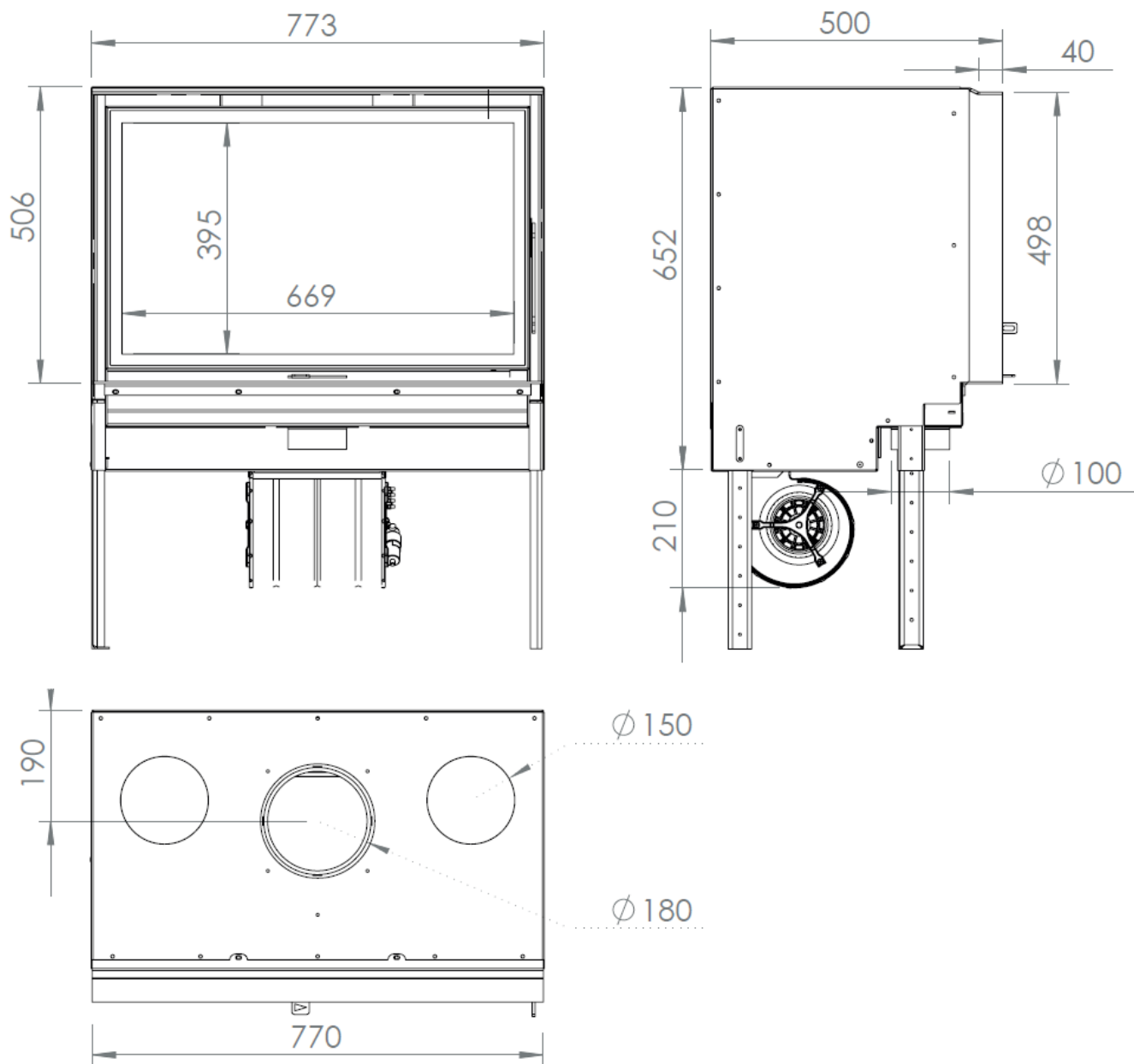
Importador exclusivo para Portugal: Bodart & Gonay | DRU | Palazzetti | Dik Geurts | Metalfire | Froling | Jidé

BIOJAQ JD LOFT 77/51

DESENHO TÉCNICO



SOLUÇÕES DE AQUECIMENTO



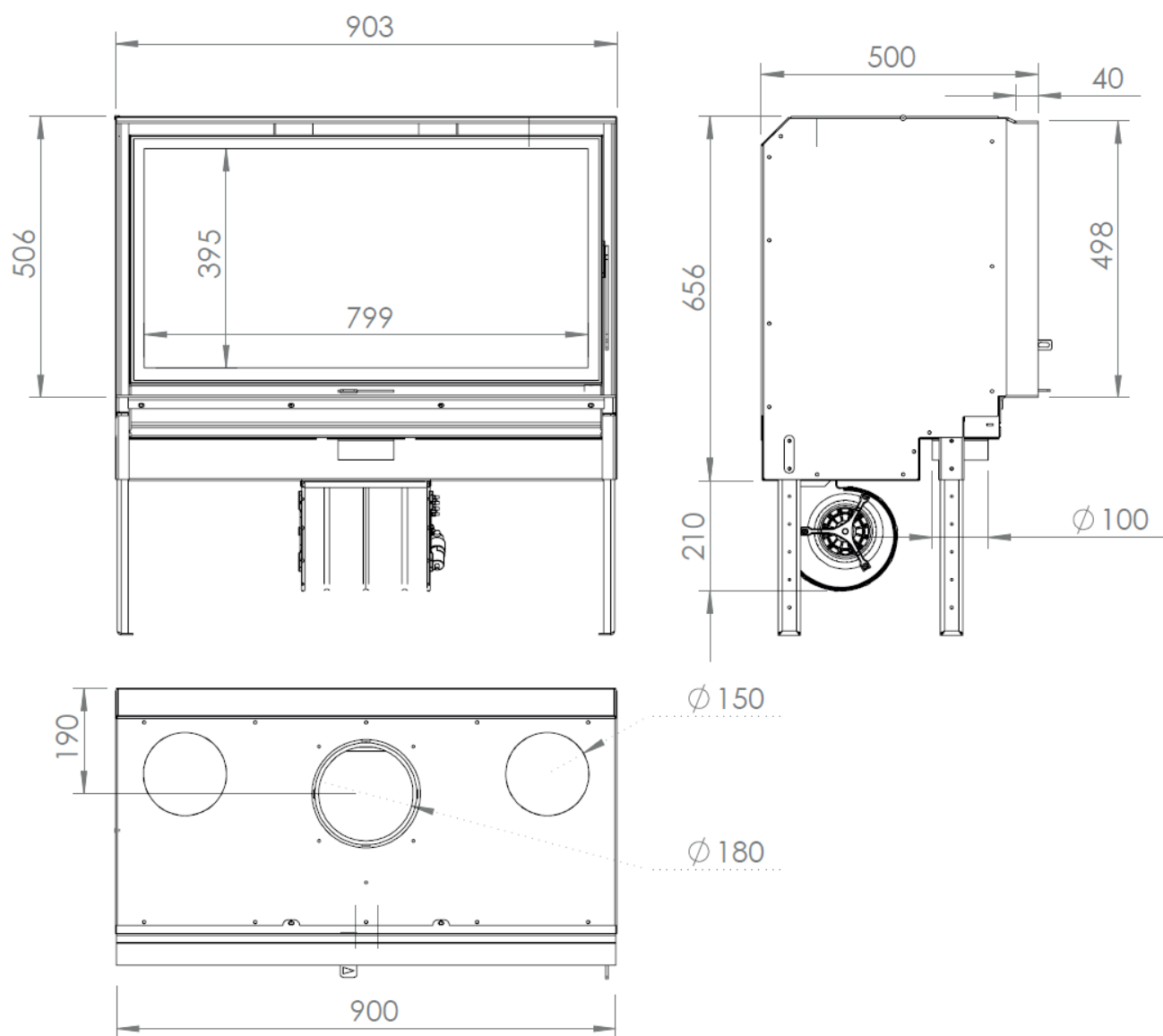
BIOJAQ JD LOFT 77/51		Potência nominal: 9,0 kW	Ø saída de fumos: 180 mm
		Rendimento: 82,0 %	Ø entrada de ar: 100 mm
Recuperador	Lenha		

Biojaq Energias Renováveis - Soluções de qualidade em climatização
Parque Empresarial Meadela, Lote 14 - 4900-021 Meadela - Viana do Castelo
258845133 | 961625764

Importador exclusivo para Portugal: Bodart & Gonay | DRU | Palazzetti | Dik Geurts | Metalfire | Froling | Jidé

BIOJAQ JD LOFT 90/51

DESENHO TÉCNICO



BIOJAQ JD LOFT 90/51		Potência nominal: 11,0 kW	Ø saída de fumos: 180 mm
		Rendimento: 86,8 %	Ø entrada de ar: 100 mm
Recuperador	Lenha		

Biojaq Energias Renováveis - Soluções de qualidade em climatização
Parque Empresarial Meadela, Lote 14 - 4900-021 Meadela - Viana do Castelo
258845133 | 961625764

Importador exclusivo para Portugal: Bodart & Gonay | DRU | Palazzetti | Dik Geurts | Metalfire | Froling | Jidé