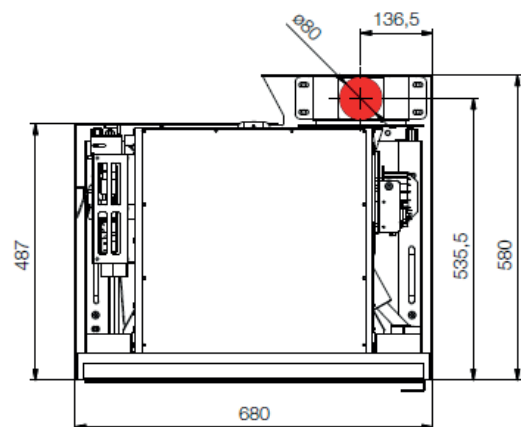
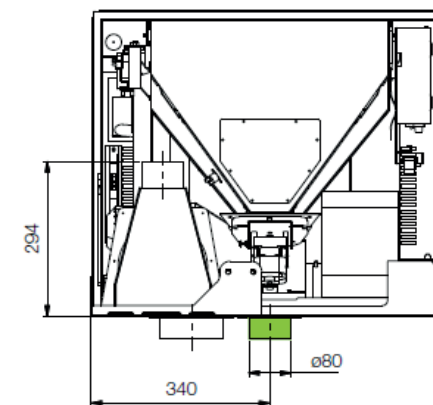
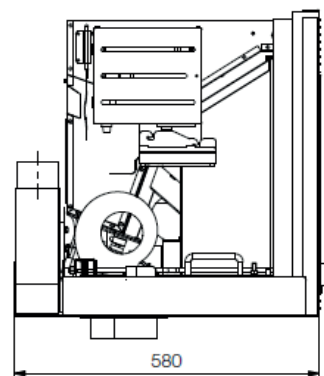
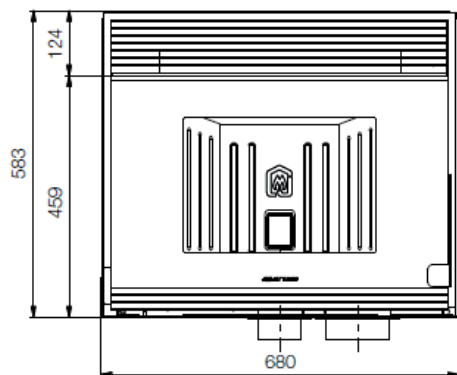


BIOJAQ JM JOLLY SYNTHESIS 68

DESENHO TÉCNICO

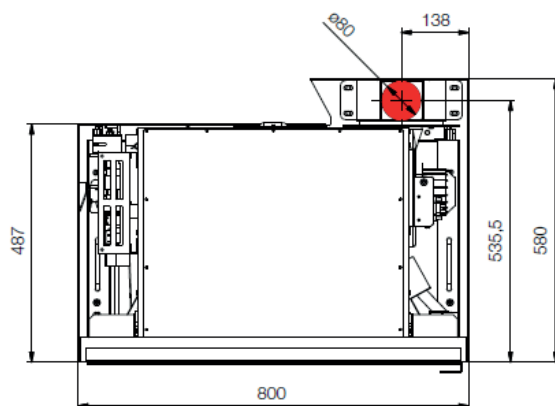
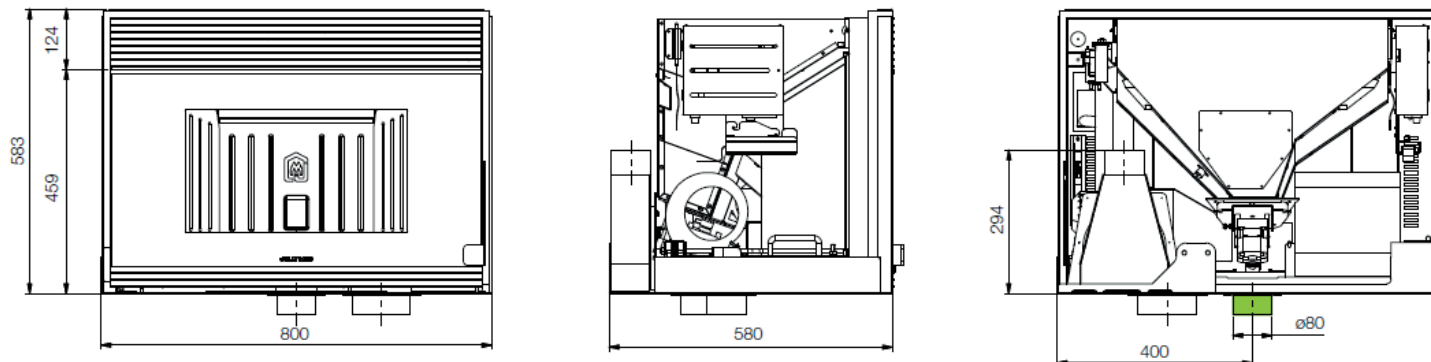


- Entrada de ar
- Saída de fumos
- Canalização de ar quente

BIOJAQ JM JOLLY SYNTHESIS 68		Potência nominal: 10,0 kW	Capacidade do depósito: 15,0 kg
		Rendimento: 89,2 %	Consumo de pellets: 0,70 - 2,40 kg/h
Recuperador	Pellets	Autonomia máxima: 21,4 h	ø saída de fumos: 80 mm
Biojaq - Soluções de qualidade em climatização Parque Empresarial Meadela, Lote 14 - 4900-021 Meadela - Viana do Castelo 258845133 961625764			
Importador exclusivo para Portugal: Bodart & Gonay DRU Palazzetti Dik Geurts Metalfire Froling Jolly Mec			

BIOJAQ JM JOLLY SYNTHESIS 80

DESENHO TÉCNICO



- Entrada de ar
- Saída de fumos
- Canalização de ar quente

BIOJAQ JM JOLLY SYNTHESIS 80		Potência nominal: 11,5 kW	Capacidade do depósito: 18,0 kg
		Rendimento: 88,5 %	Consumo de pellets: 1,26 - 2,68 kg/h
Recuperador	Pellets	Autonomia máxima: 14,3 h	Ø saída de fumos: 80 mm
Biojaq - Soluções de qualidade em climatização Parque Empresarial Meadela, Lote 14 - 4900-021 Meadela - Viana do Castelo 258845133 961625764			
Importador exclusivo para Portugal: Bodart & Gonay DRU Palazzetti Dik Geurts Metalfire Froling Jolly Mec			