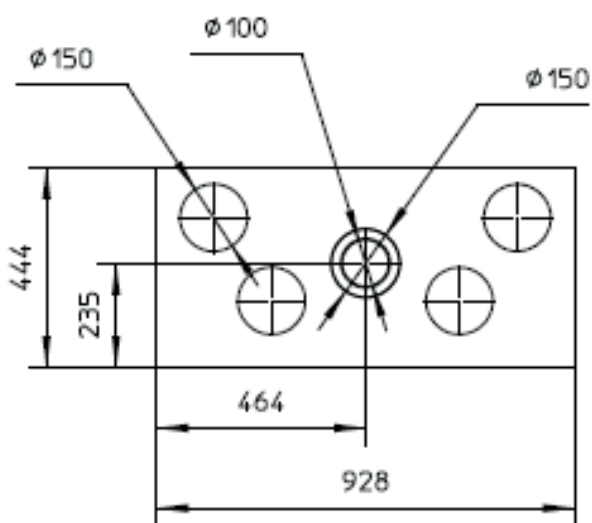
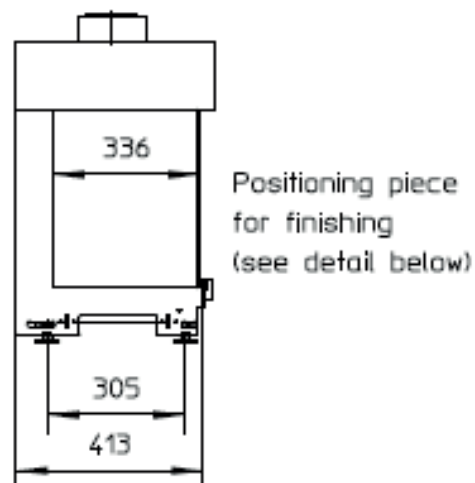
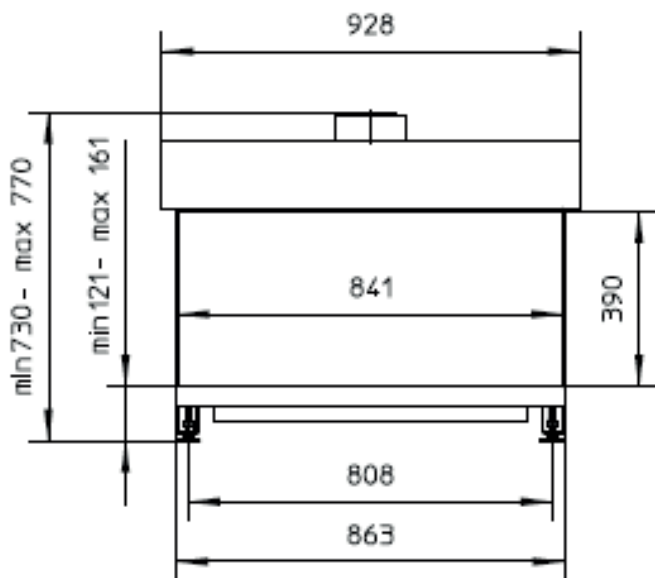


# BIOJAQ MF AVENUE+ 800-40 GHE 3S



## DESENHO TÉCNICO



**BIOJAQ MF AVENUE+  
800-40 GHE 3S**

Potência Nominal: **5,5 kW**

$\varnothing$  saída de fumos: **100 mm**

Rendimento: **90,0 %**

$\varnothing$  entrada de ar: **150 mm**

Recuperador

Gás

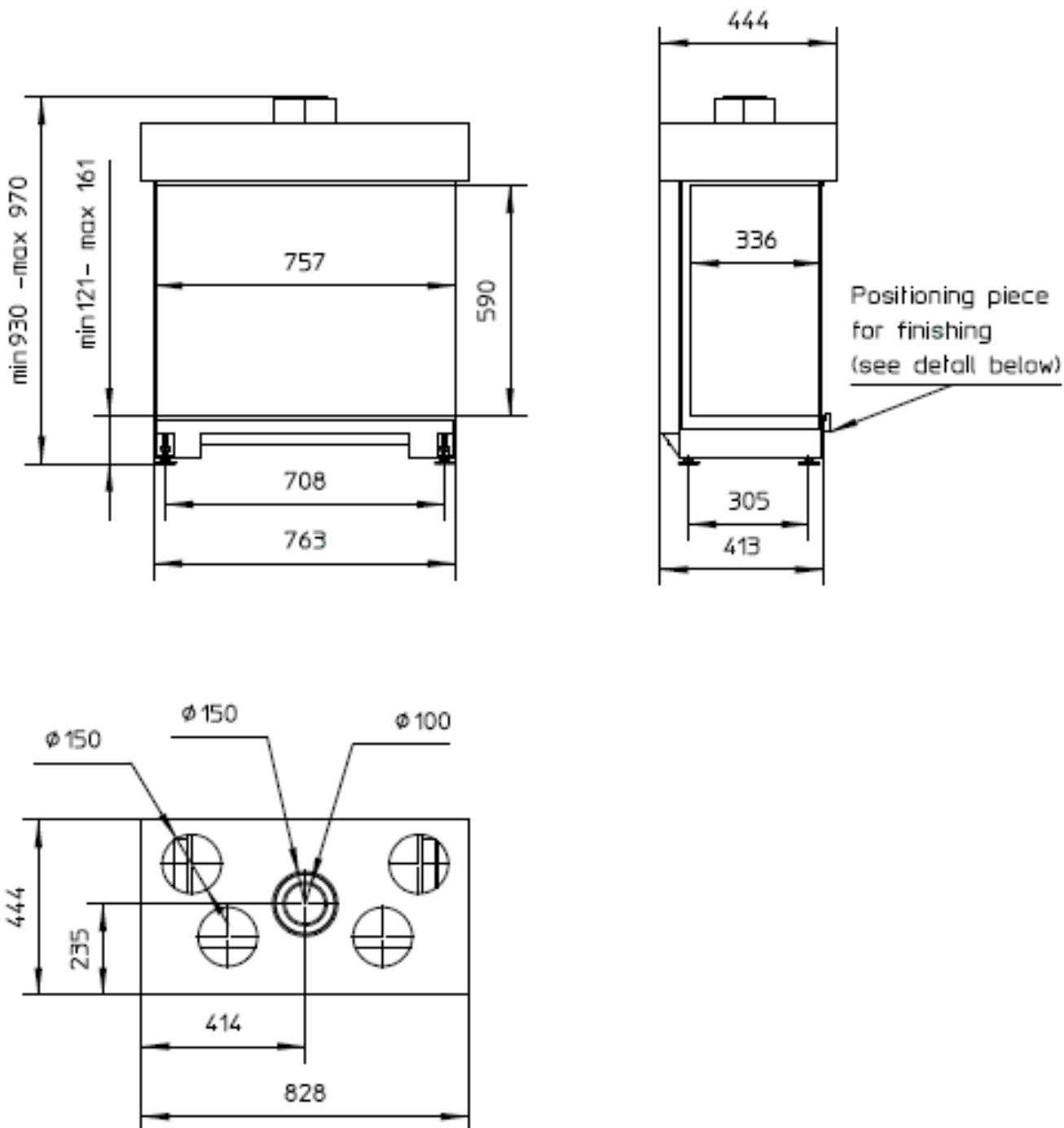
Biojaq Energias Renováveis - Soluções de qualidade em climatização  
Parque Empresarial Meadela, Lote 14 - 4900-021 Meadela - Viana do Castelo  
258845133 | 961625764

Importador exclusivo para Portugal: Bodart & Gonay | DRU | Palazzetti | Dik Geurts | Metalfire | Froling | Jolly Mec

# BIOJAQ MF AVENUE+ 700-60 GHE 3S



## DESENHO TÉCNICO



### BIOJAQ MF AVENUE+ 700-60 GHE 3S

Potência Nominal: **5,8 kW**

Ø saída de fumos: **100 mm**

Rendimento: **90,0 %**

Ø entrada de ar: **150 mm**

Recuperador

Gás

Biojaq Energias Renováveis - Soluções de qualidade em climatização  
Parque Empresarial Meadela, Lote 14 - 4900-021 Meadela - Viana do Castelo  
258845133 | 961625764

Importador exclusivo para Portugal: Bodart & Gonay | DRU | Palazzetti | Dik Geurts | Metalfire | Froling | Jolly Mec