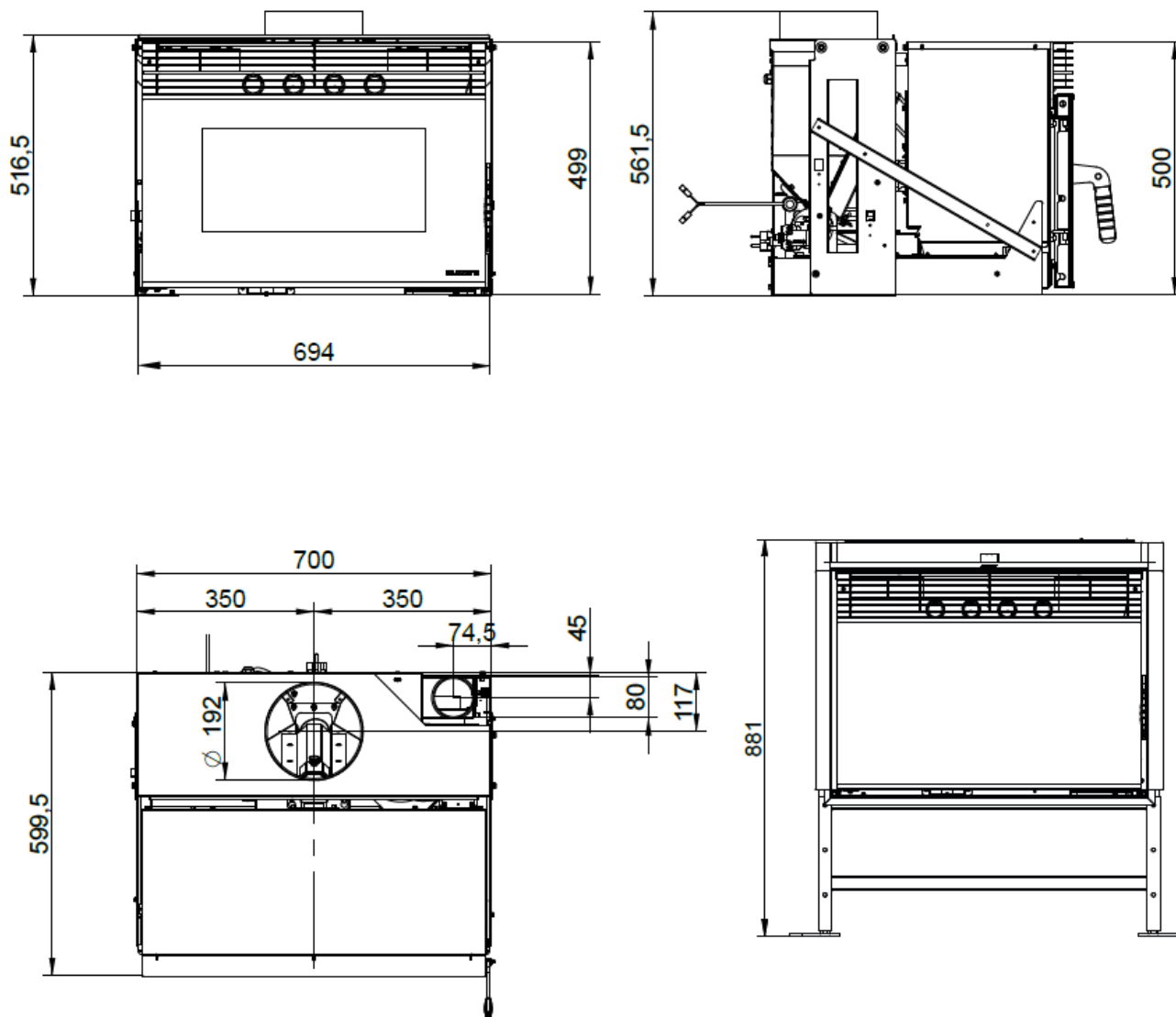


BIOJAQ PZT A70

DESENHO TÉCNICO



SOLUÇÕES DE AQUECIMENTO



BIOJAQ PZT A70		Potência Nominal: 9,0 kW	Capacidade do depósito: 15,0 kg
		Rendimento: 90,7 %	Consumo médio: 1,35 kg/h
Recuperador	Pellets	Autonomia máxima: 23,4 h	

Biojaq Energias Renováveis - Soluções de qualidade em climatização
 Parque Empresarial Meadela, Lote 14 - 4900-021 Meadela - Viana do Castelo
 258845133 | 961625764

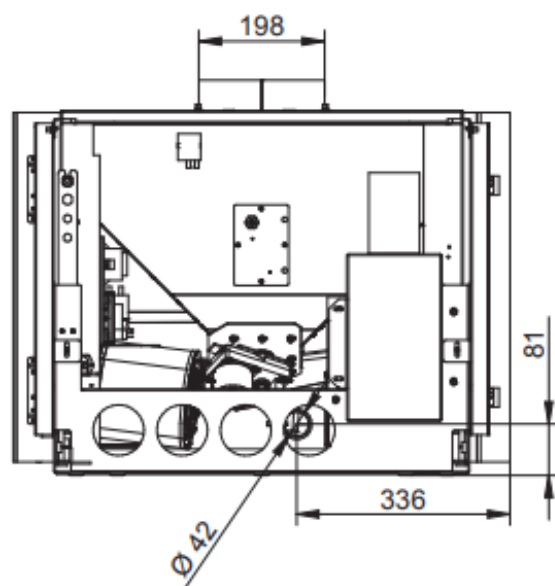
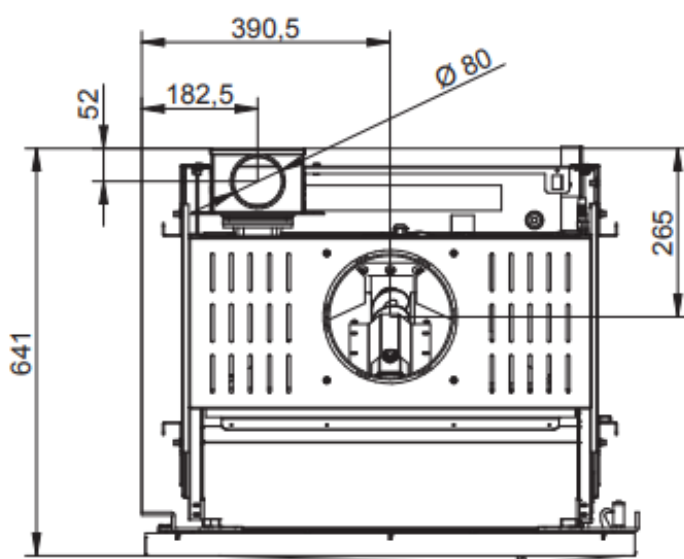
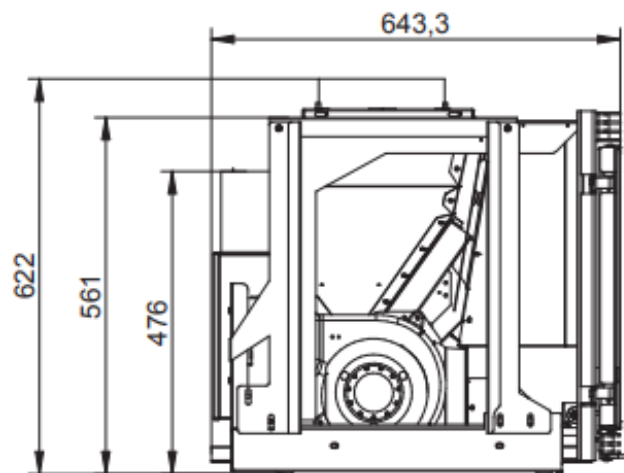
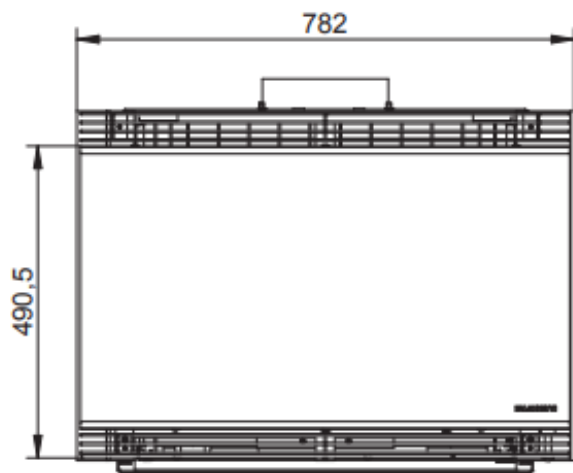
Importador exclusivo para Portugal: Bodart & Gonay | DRU | Palazzetti | Dik Geurts | Metalfire | Froling | Jolly Mec

BIOJAQ PZT A78

DESENHO TÉCNICO



SOLUÇÕES DE AQUECIMENTO



BIOJAQ PZT A78		Potência Nominal: 12,5 kW	Capacidade do depósito: 23,0 kg
		Rendimento: 87,1 %	Consumo médio: 1,88 kg/h
Recuperador	Pellets	Autonomia máxima: 28,8 h	

Biojaq Energias Renováveis - Soluções de qualidade em climatização
 Parque Empresarial Meadela, Lote 14 - 4900-021 Meadela - Viana do Castelo
 258845133 | 961625764

Importador exclusivo para Portugal: Bodart & Gonay | DRU | Palazzetti | Dik Geurts | Metalfire | Froling | Jolly Mec