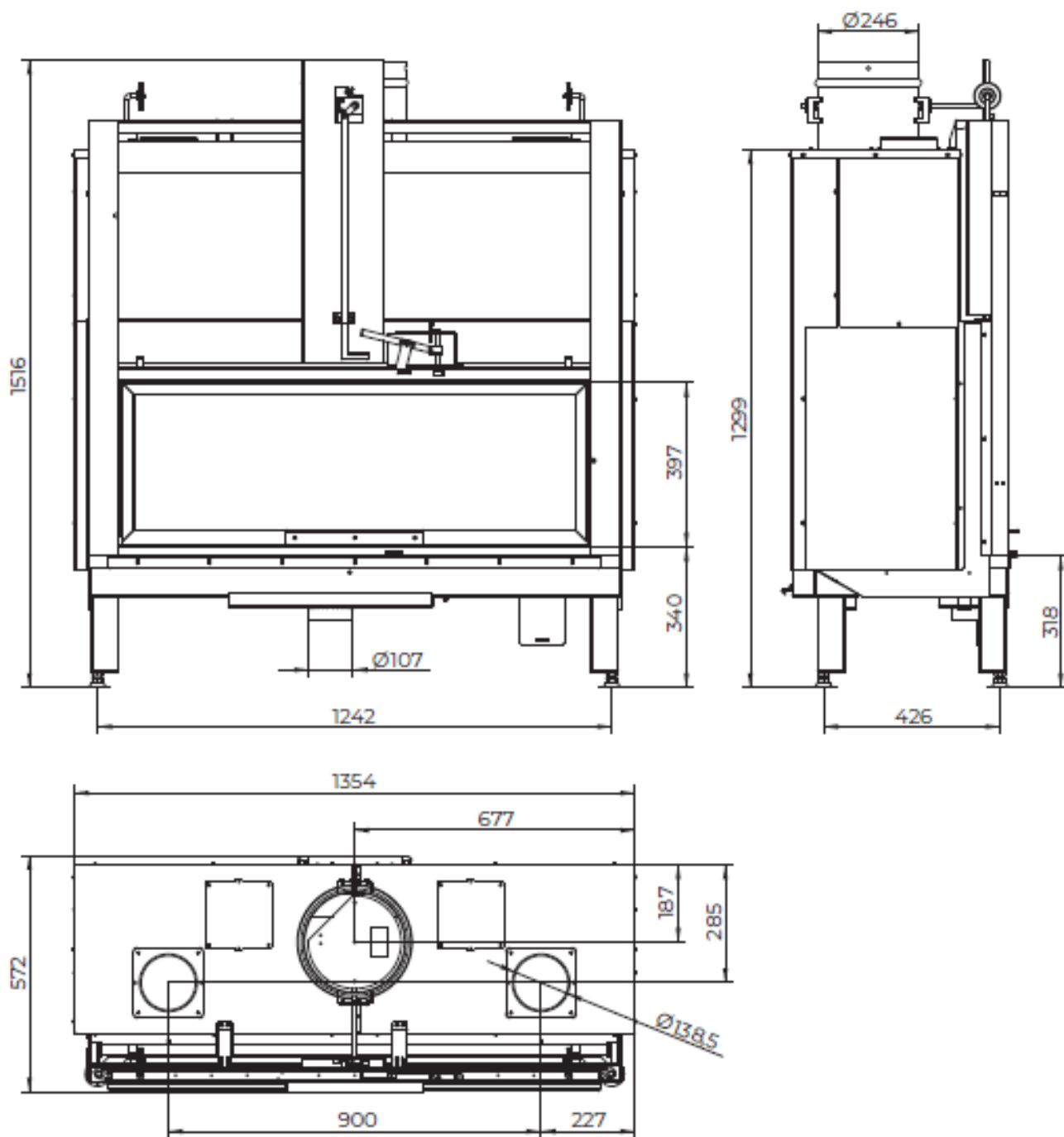


BIOJAQ PZT ECOMONOBLOCCO MX 25:9



SOLUÇÕES DE AQUECIMENTO

DESENHO TÉCNICO



BIOJAQ PZT ECOMONO- BLOCCO MX 25:9

Potência Nominal: 14,1 kW

Ø saída de fumos: 250 mm

Rendimento: 77,1 %

Ø entrada de ar: 100 mm

Recuperador

Lenha

Consumo médio: 4,0 kg/h

Biojaq Energias Renováveis - Soluções de qualidade em climatização
Parque Empresarial Meadela, Lote 14 - 4900-021 Meadela - Viana do Castelo
258845133 | 961625764

Importador exclusivo para Portugal: Bodart & Gonay | DRU | Palazzetti | Dik Geurts | Metalfire | Froling | Jolly Mec | Jidé