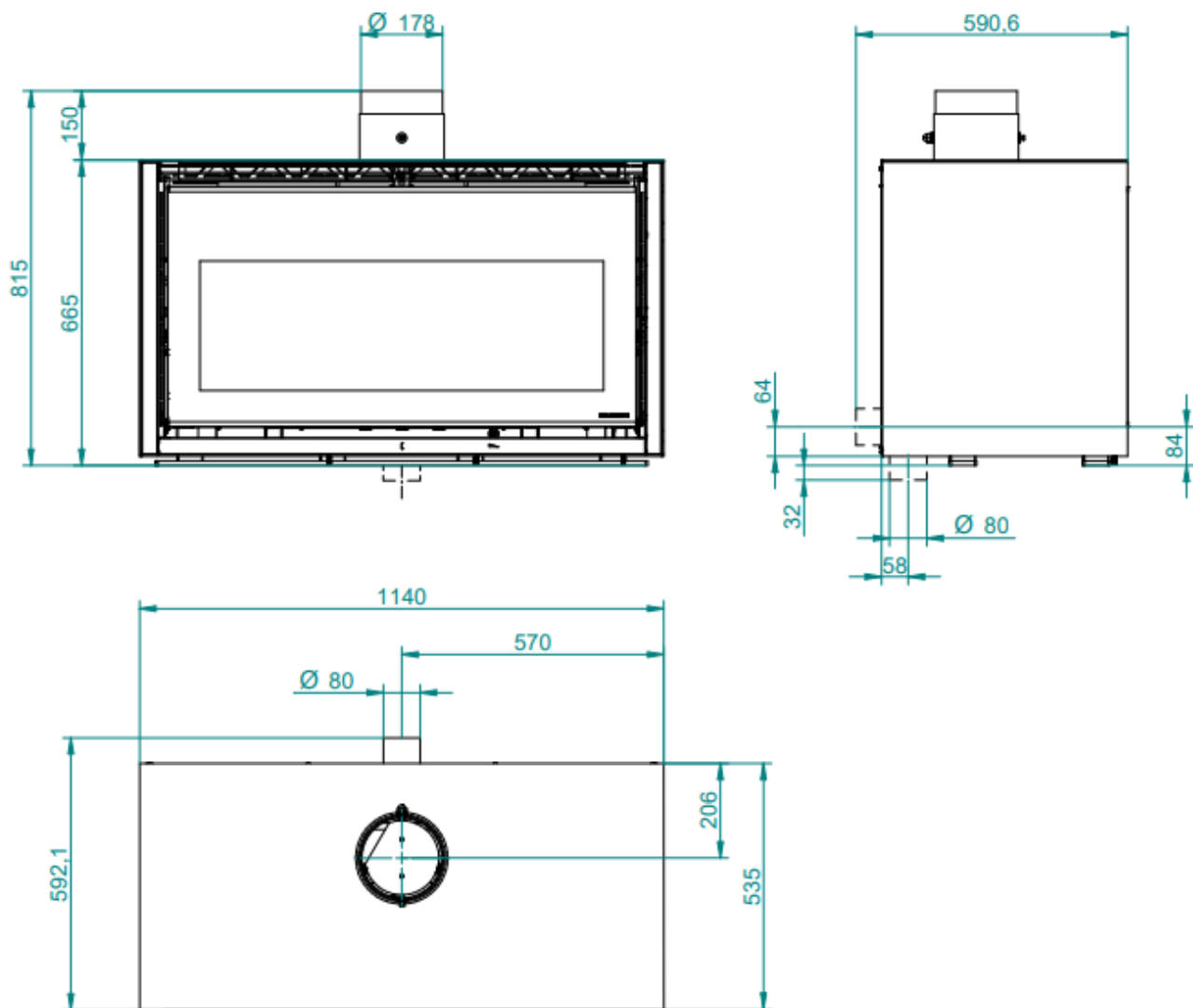


BIOJAQ PZT IKI 16:9

DESENHO TÉCNICO



SOLUÇÕES DE AQUECIMENTO



BIOJAQ PZT IKI 16:9		Potência Nominal: 12,0 kW	Ø saída de fumos: 180 mm
		Rendimento: 78,2 %	Ø entrada de ar: 80 mm
Salamandra	Lenha	Consumo médio: 3,5 kg/h	

Biojaq Energias Renováveis - Soluções de qualidade em climatização
 Parque Empresarial Meadela, Lote 14 - 4900-021 Meadela - Viana do Castelo
 258845133 | 961625764

Importador exclusivo para Portugal: Bodart & Gonay | DRU | Palazzetti | Dik Geurts | Metalfire | Froling | Jolly Mec | Jidé