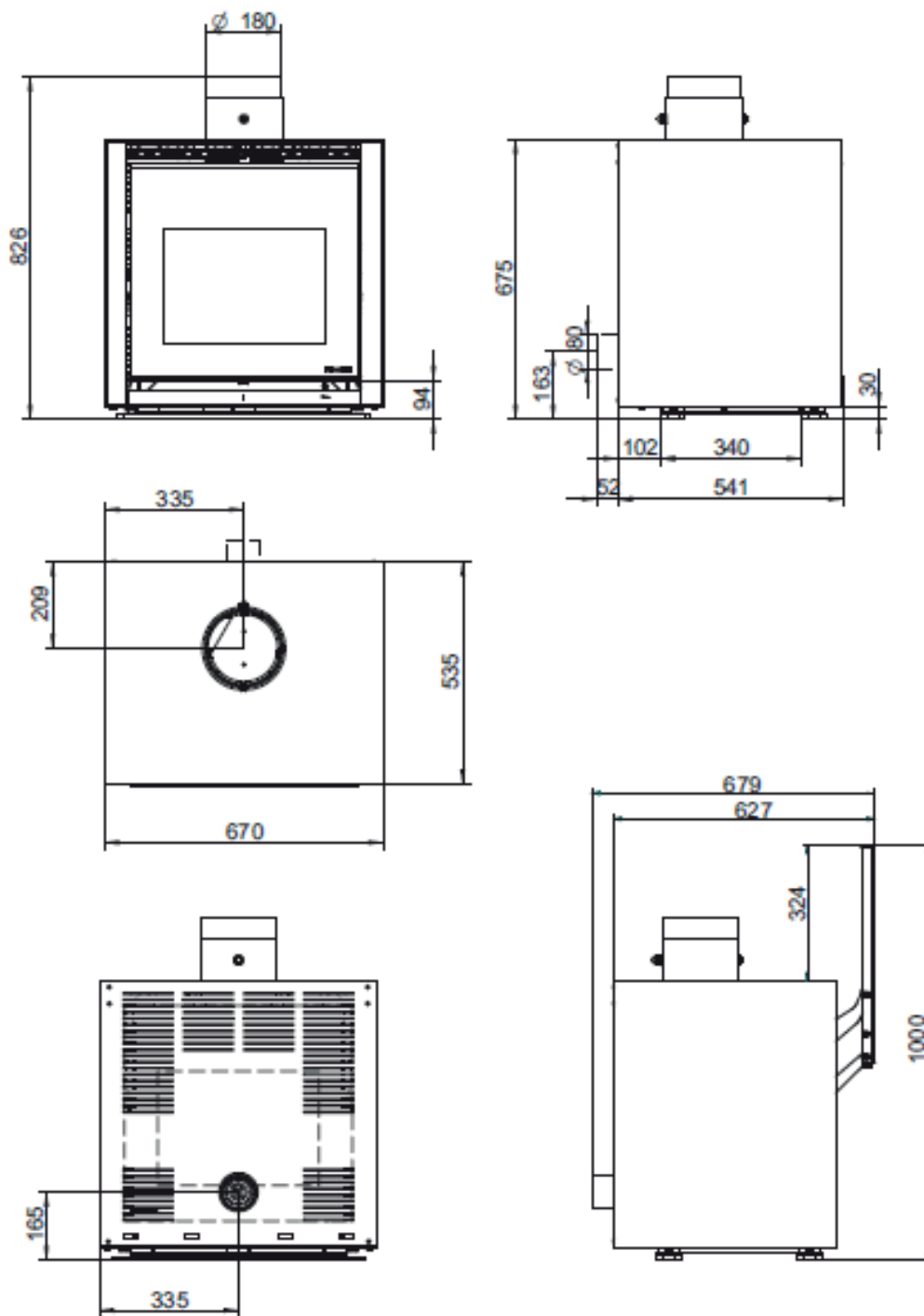


BIOJAQ PZT IKI SQUARE

DESENHO TÉCNICO



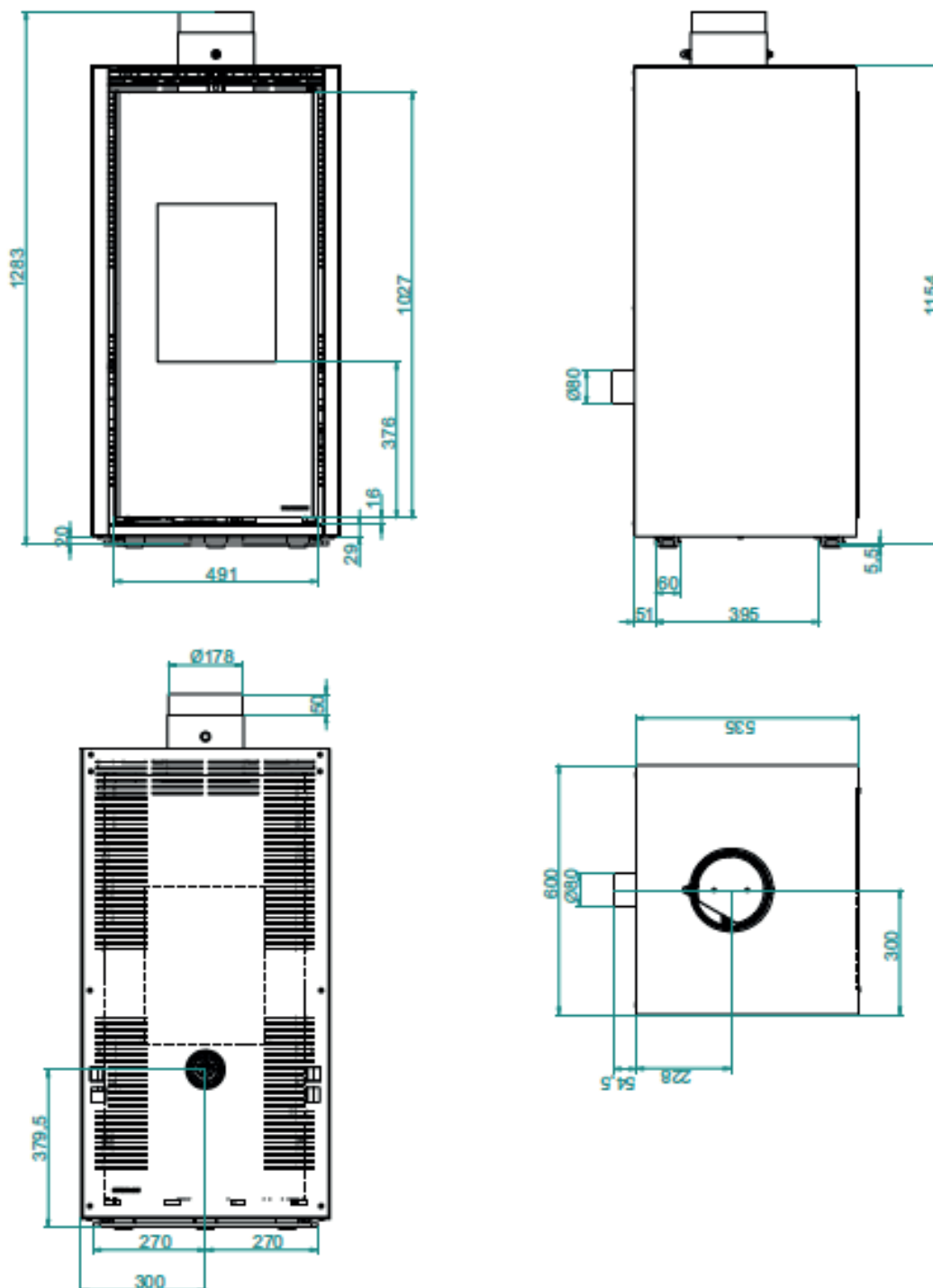
| | | | |
|------------------------------|-------|---|---------------------------------|
| BIOJAQ PZT IKI SQUARE | | Potência Nominal: 8,5 kW | Ø saída de fumos: 180 mm |
| | | Rendimento: 81,3 % | Ø entrada de ar: 80 mm |
| Salamandra | Lenha | Consumo médio de lenha: 2,6 kg/h | |

Biojaq Energias Renováveis - Soluções de qualidade em climatização
 Parque Empresarial Meadela, Lote 14 - 4900-021 Meadela - Viana do Castelo
 258845133 | 961625764

Importador exclusivo para Portugal: Bodart & Gonay | DRU | Palazzetti | Dik Geurts | Metalfire | Froling | Jolly Mec

BIOJAQ PZT IKI UP

DESENHO TÉCNICO



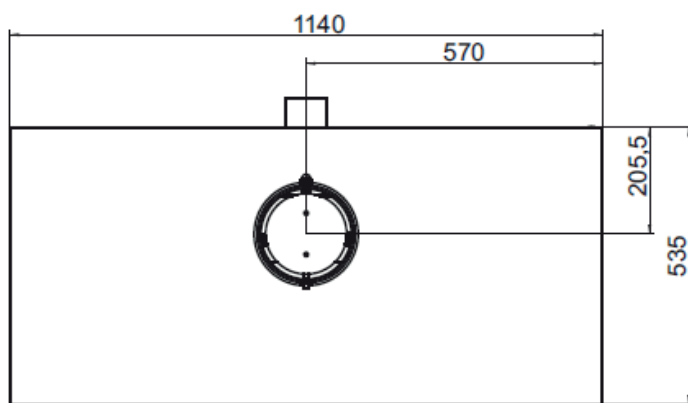
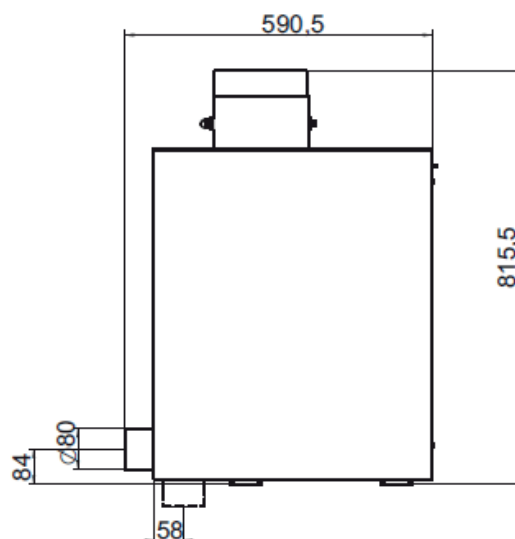
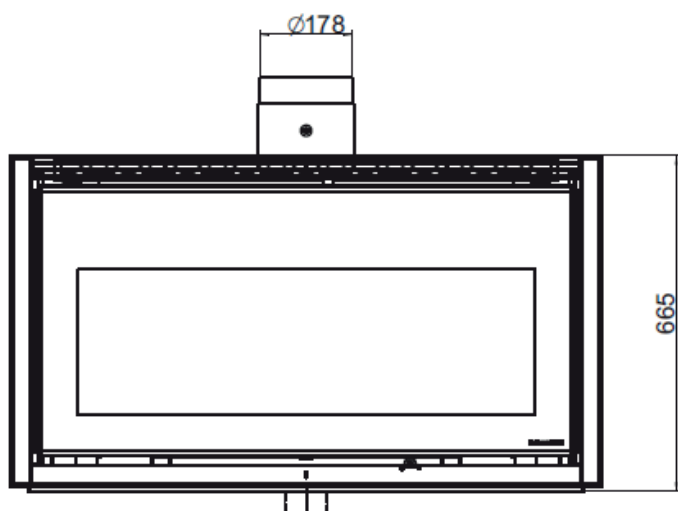
| | | | |
|--------------------------|-------|---|---|
| BIOJAQ PZT IKI UP | | Potência Nominal: 10,0 kW | \varnothing saída de fumos: 180 mm |
| | | Rendimento: 81,8 % | \varnothing entrada de ar: 80 mm |
| Salamandra | Lenha | Consumo médio de lenha: 3,1 kg/h | |

Biojaq Energias Renováveis - Soluções de qualidade em climatização
 Parque Empresarial Meadela, Lote 14 - 4900-021 Meadela - Viana do Castelo
 258845133 | 961625764

Importador exclusivo para Portugal: Bodart & Gonay | DRU | Palazzetti | Dik Geurts | Metalfire | Froling | Jolly Mec

BIOJAQ PZT IKI 16:9

DESENHO TÉCNICO



| | | | |
|----------------------------|-------|---|---------------------------------|
| BIOJAQ PZT IKI 16:9 | | Potência Nominal: 12,0 kW | Ø saída de fumos: 180 mm |
| | | Rendimento: 78,2 % | Ø entrada de ar: 80 mm |
| Salamandra | Lenha | Consumo médio de lenha: 3,6 kg/h | |

Biojaq Energias Renováveis - Soluções de qualidade em climatização
 Parque Empresarial Meadela, Lote 14 - 4900-021 Meadela - Viana do Castelo
 258845133 | 961625764

Importador exclusivo para Portugal: Bodart & Gonay | DRU | Palazzetti | Dik Geurts | Metalfire | Froling | Jolly Mec