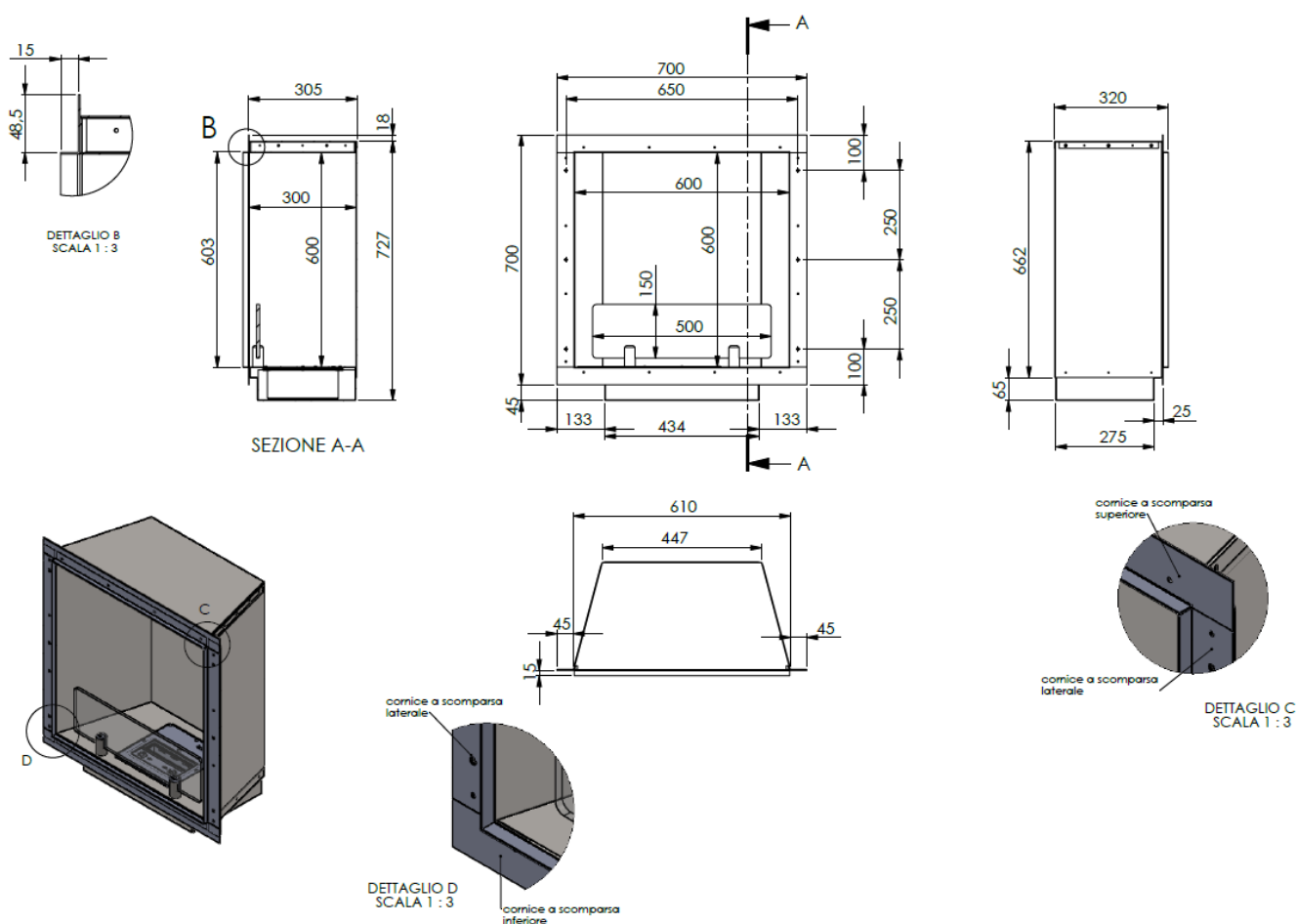


BIOJAQ BK BKANOVA 60

DESENHO TÉCNICO



SOLUÇÕES DE AQUECIMENTO



BIOJAQ BK BKANOVA 60		Queimador: BR200Q	Capacidade do depósito: 2,40 L
		Potência nominal: 2,80 kW	Consumo médio: 0,40 l/h
Lareira	Bioetanol	Autonomia máxima: 8,00 h	

Biojaq Energias Renováveis - Soluções de qualidade em climatização
 Parque Empresarial Meadela, Lote 14 - 4900-021 Meadela - Viana do Castelo
 258845133 | 961625764

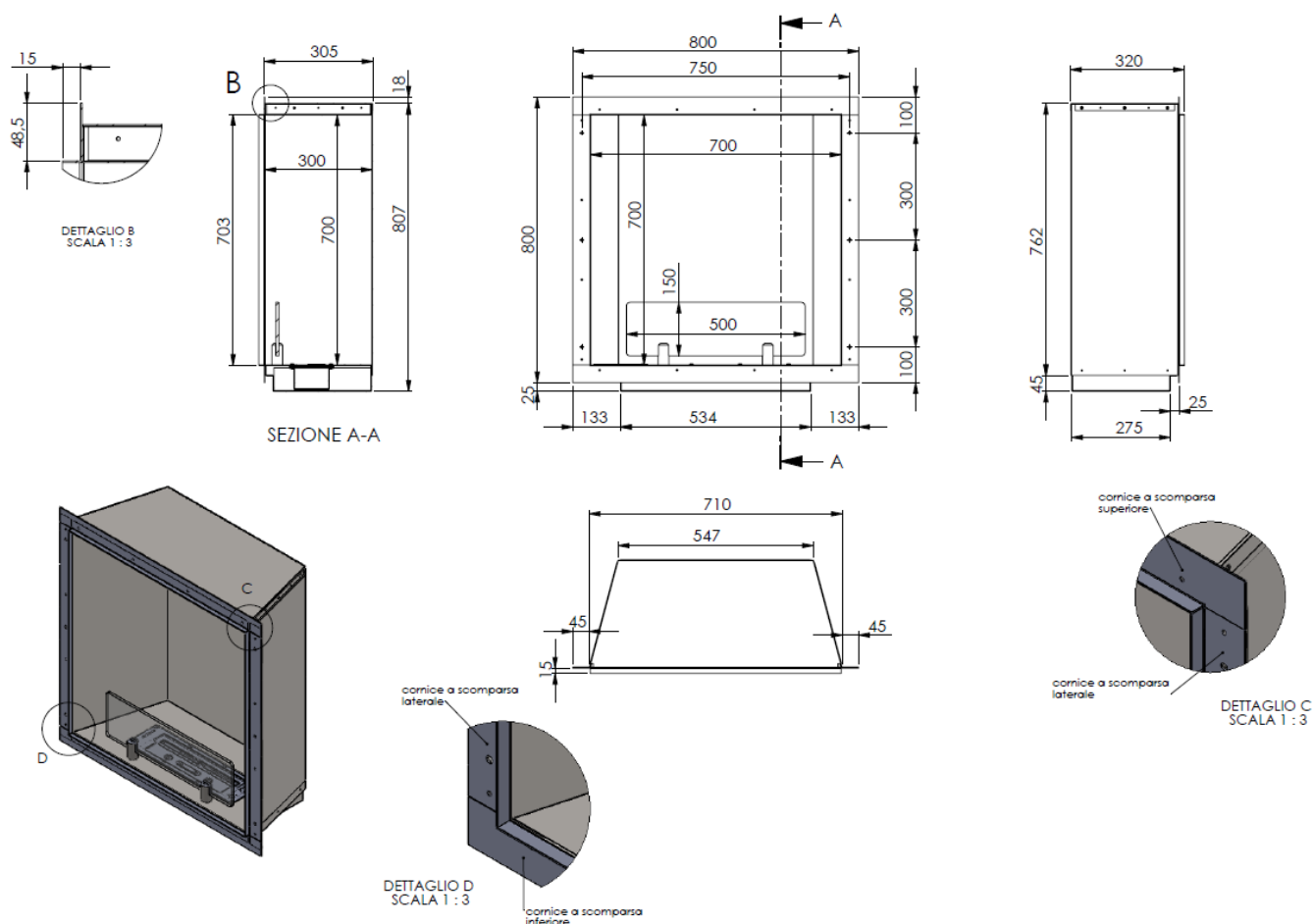
Importador exclusivo para Portugal: Bodart & Gonay | DRU | Palazzetti | Dik Geurts | Metalfire | Froling | Jidé

BIOJAQ BK BKANOVA 70

DESENHO TÉCNICO



SOLUÇÕES DE AQUECIMENTO



BIOJAQ BK BKANOVA 70		Queimador: BR400R	Capacidade do depósito: 1,20 L
		Potência nominal: 2,80 kW	Consumo médio: 0,37 l/h
Lareira	Bioetanol	Autonomia máxima: 5,50 h	

Biojaq Energias Renováveis - Soluções de qualidade em climatização
 Parque Empresarial Meadela, Lote 14 - 4900-021 Meadela - Viana do Castelo
 258845133 | 961625764

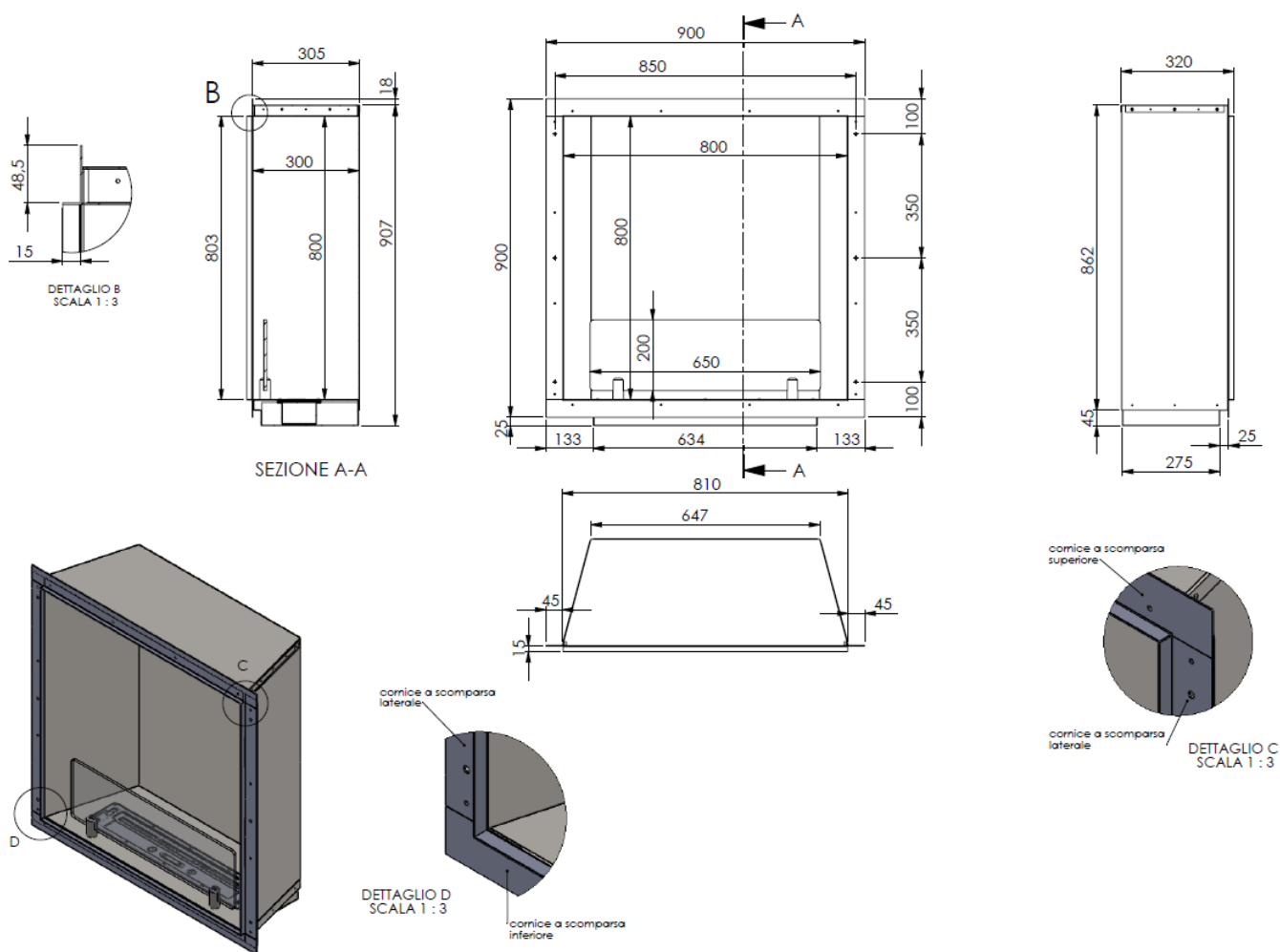
Importador exclusivo para Portugal: Bodart & Gonay | DRU | Palazzetti | Dik Geurts | Metalfire | Froling | Jidé

BIOJAQ BK BKANOVA 80

DESENHO TÉCNICO



SOLUÇÕES DE AQUECIMENTO



BIOJAQ BK BKANOVA 80		Queimador: BR600R	Capacidade do depósito: 2,00 L
		Potência nominal: 3,50 kW	Consumo médio: 0,50 l/h
Lareira	Bioetanol	Autonomia máxima: 6,00 h	

Biojaq Energias Renováveis - Soluções de qualidade em climatização
 Parque Empresarial Meadela, Lote 14 - 4900-021 Meadela - Viana do Castelo
 258845133 | 961625764

Importador exclusivo para Portugal: Bodart & Gonay | DRU | Palazzetti | Dik Geurts | Metalfire | Froling | Jidé