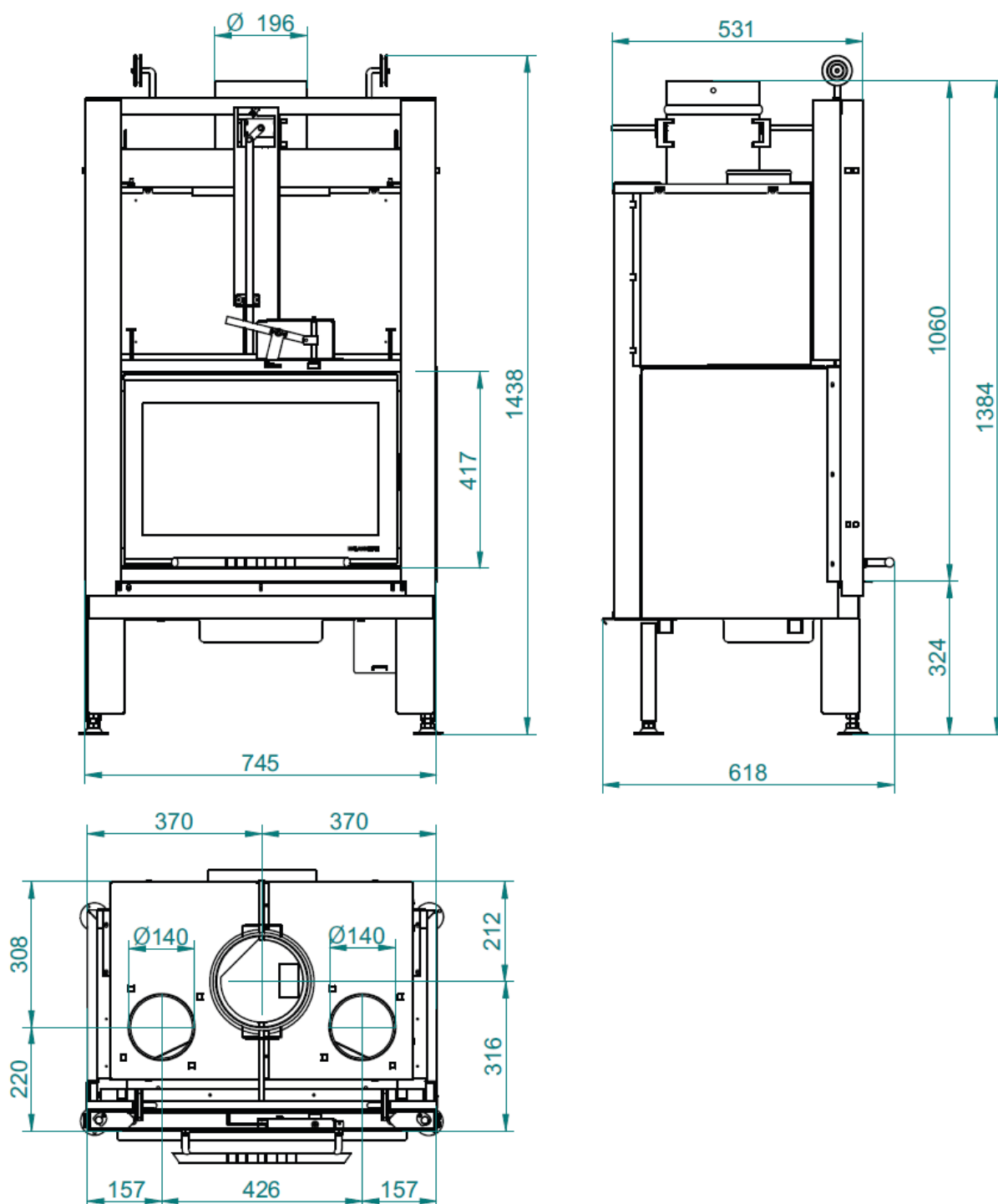


BIOJAQ PZT MX 64 FRONTAL

DESENHO TÉCNICO



SOLUÇÕES DE AQUECIMENTO



BIOJAQ PZT MX 64 FRONTAL

Potência Nominal: 11,0 kW

\varnothing de saída de fumos: 200 mm

Rendimento: 77,1 %

\varnothing de entrada de ar: 130 mm

Recuperador

Lenha

Consumo médio de lenha: 3,5 kg/h

Biojaq Energias Renováveis - Soluções de qualidade em climatização
Parque Empresarial Meadela, Lote 14 - 4900-021 Meadela - Viana do Castelo
258845133 | 961625764

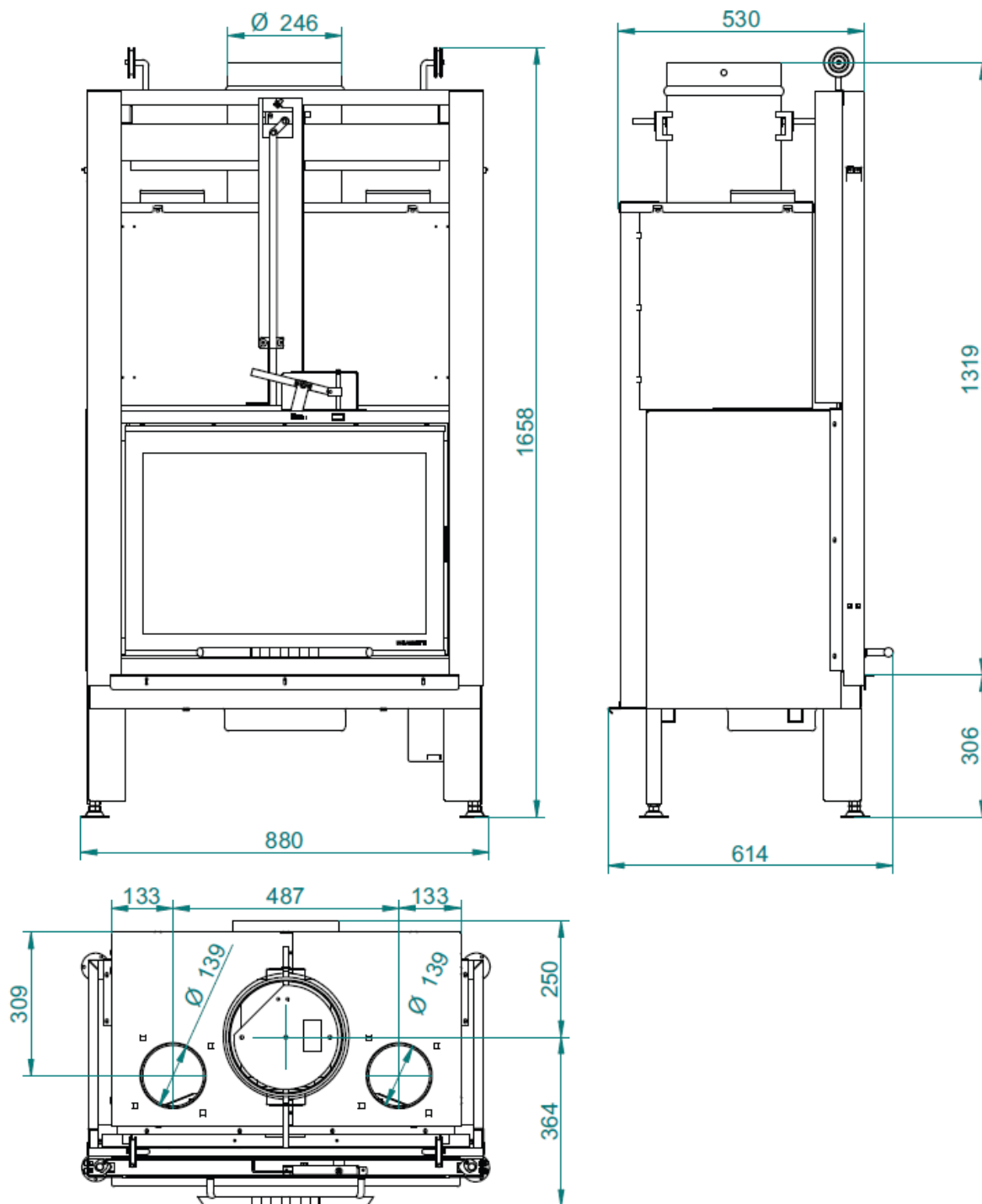
Importador exclusivo para Portugal: Bodart & Gonay | DRU | Palazzetti | Dik Geurts | Metalfire | Froling | Jolly Mec

BIOJAQ PZT MX 78 FRONTAL

DESENHO TÉCNICO



SOLUÇÕES DE AQUECIMENTO



BIOJAQ PZT MX 78 FRONTAL

Potência Nominal: 13,0 kW

\varnothing de saída de fumos: 250 mm

Rendimento: 78,0 %

\varnothing de entrada de ar: 150 mm

Recuperador

Lenha

Consumo médio de lenha: 4,0 kg/h

Biojaq Energias Renováveis - Soluções de qualidade em climatização
Parque Empresarial Meadela, Lote 14 - 4900-021 Meadela - Viana do Castelo
258845133 | 961625764

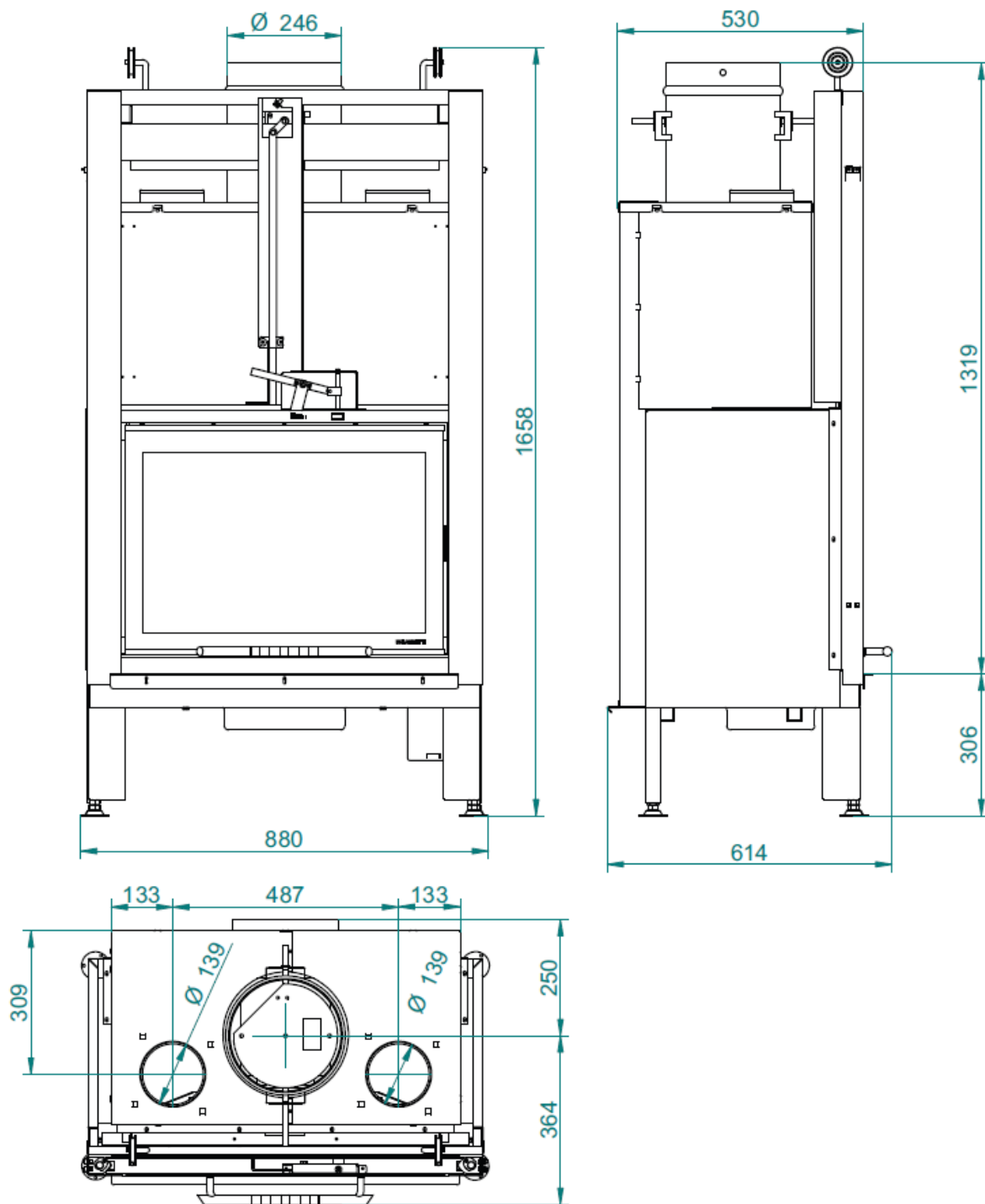
Importador exclusivo para Portugal: Bodart & Gonay | DRU | Palazzetti | Dik Geurts | Metalfire | Froling | Jolly Mec

BIOJAQ PZT MX 86 FRONTAL

DESENHO TÉCNICO



SOLUÇÕES DE AQUECIMENTO



BIOJAQ PZT MX 86 FRONTAL

Potência Nominal: 16,0 kW

\varnothing de saída de fumos: 250 mm

Rendimento: 78,5 %

\varnothing de entrada de ar: 190 mm

Recuperador

Lenha

Consumo médio de lenha: 5,0 kg/h

Biojaq Energias Renováveis - Soluções de qualidade em climatização
Parque Empresarial Meadela, Lote 14 - 4900-021 Meadela - Viana do Castelo
258845133 | 961625764

Importador exclusivo para Portugal: Bodart & Gonay | DRU | Palazzetti | Dik Geurts | Metalfire | Froling | Jolly Mec