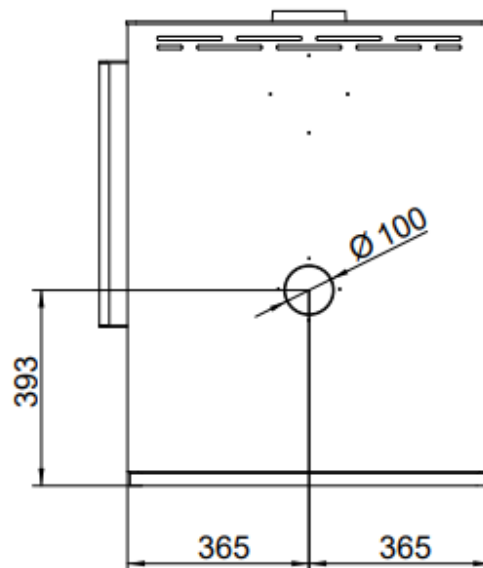
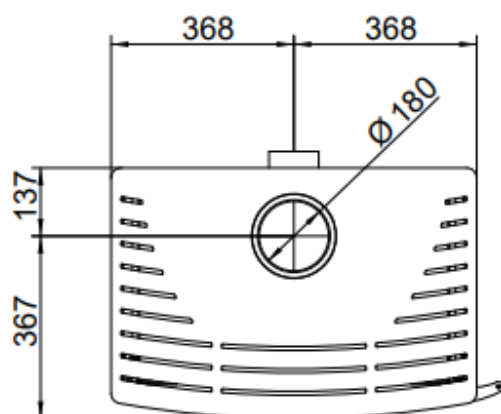
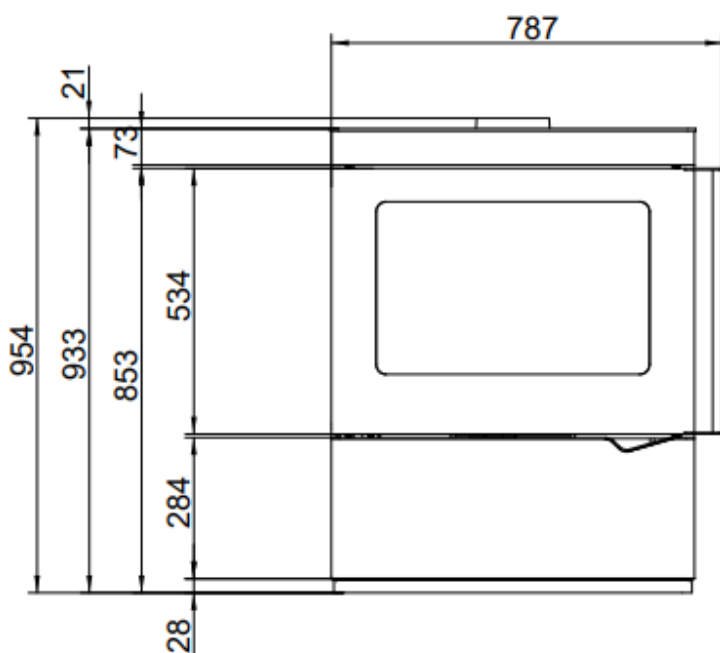


BIOJAQ PZT NICOLE

DESENHO TÉCNICO



SOLUÇÕES DE AQUECIMENTO



BIOJAQ PZT NICOLE		Potência nominal: 9,1 kW	Ø saída de fumos: 180 mm
		Rendimento: 79,0%	Ø entrada de ar: 100 mm
Salamandra	Lenha	Consumo médio de lenha: 2,5 kg/h	

Biojaq Energias Renováveis - Soluções de qualidade em climatização
 Parque Empresarial Meadela, Lote 14 - 4900-021 Meadela - Viana do Castelo
 258845133 | 961625764

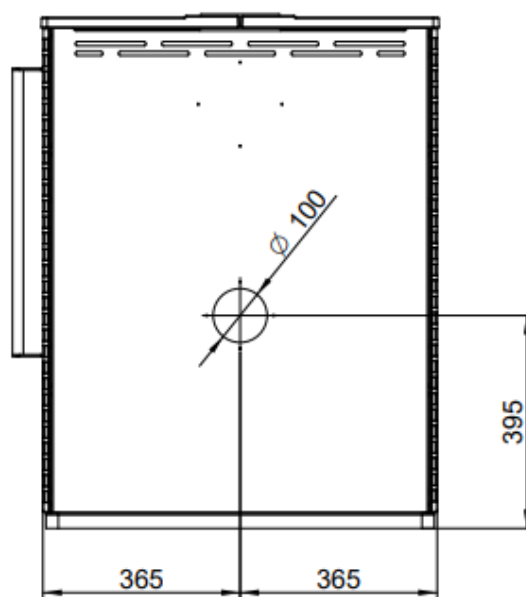
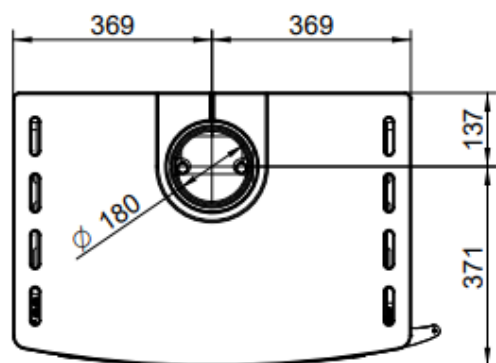
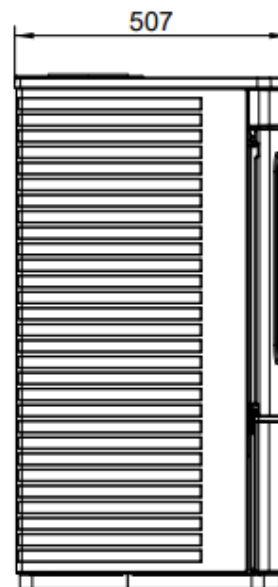
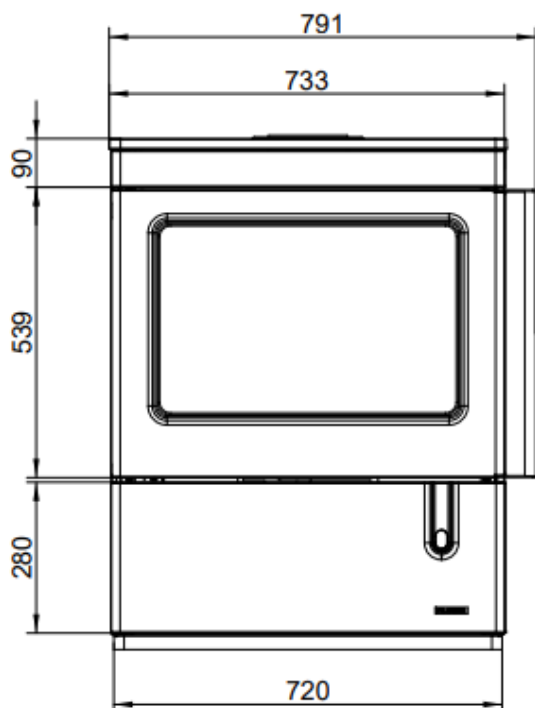
Importador exclusivo para Portugal: Bodart & Gonay | DRU | Palazzetti | Dik Geurts | Metalfire | Froling | Jidé

BIOJAQ PZT NICOLE

DESENHO TÉCNICO



SOLUÇÕES DE AQUECIMENTO



Modelo em ferro fundido

BIOJAQ PZT NICOLE		Potência nominal: 9,1 kW	Ø saída de fumos: 180 mm
		Rendimento: 79,0%	Ø entrada de ar: 100 mm
Salamandra	Lenha	Consumo médio de lenha: 2,5 kg/h	

Biojaq Energias Renováveis - Soluções de qualidade em climatização
Parque Empresarial Meadela, Lote 14 - 4900-021 Meadela - Viana do Castelo
258845133 | 961625764

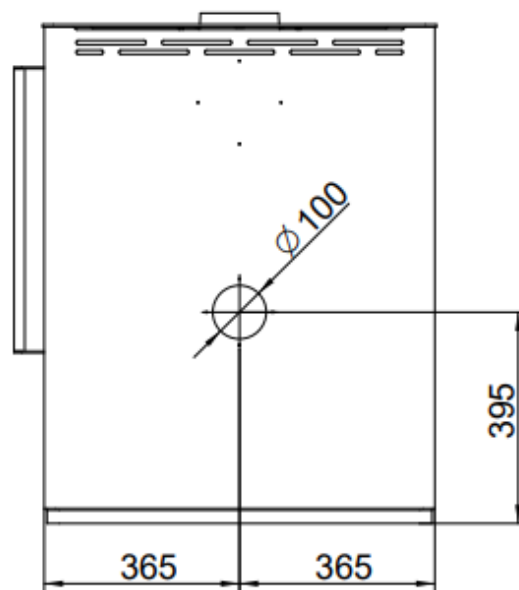
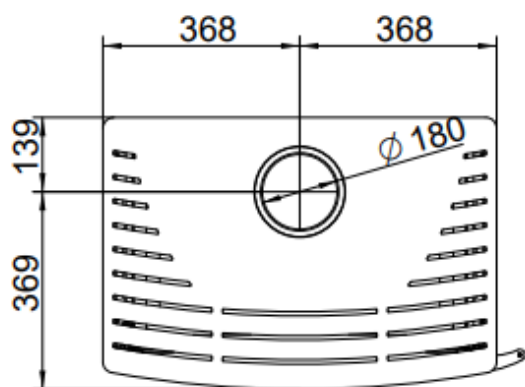
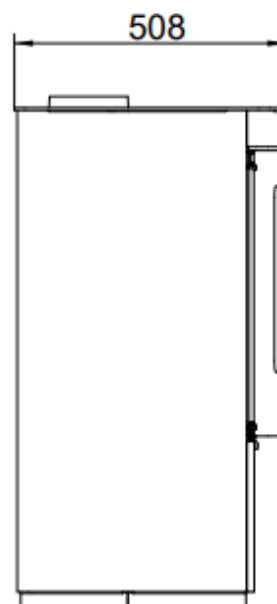
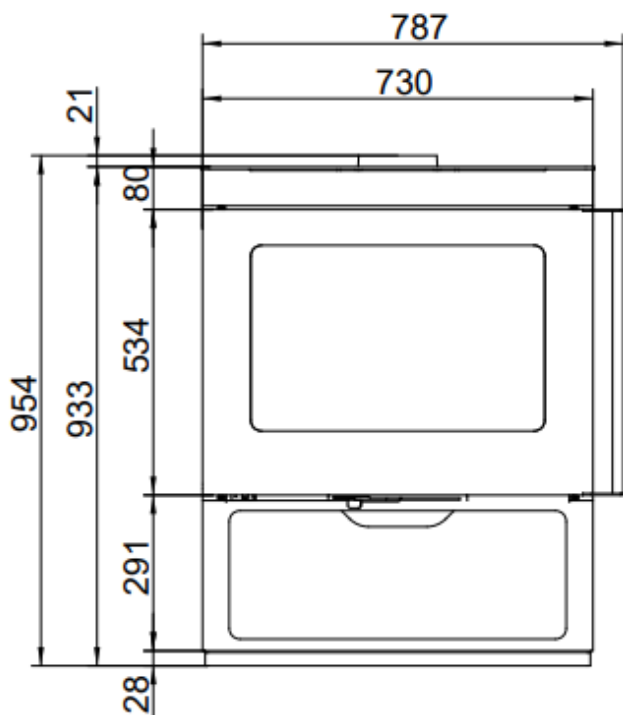
Importador exclusivo para Portugal: Bodart & Gonay | DRU | Palazzetti | Dik Geurts | Metalfire | Froling | Jidé

BIOJAQ PZT NICOLE

DESENHO TÉCNICO



SOLUÇÕES DE AQUECIMENTO



Modelo com compartimento aberto

BIOJAQ PZT NICOLE		Potência nominal: 9,1 kW	Ø saída de fumos: 180 mm
		Rendimento: 79,0%	Ø entrada de ar: 100 mm
Salamandra	Lenha	Consumo médio de lenha: 2,5 kg/h	

Biojaq Energias Renováveis - Soluções de qualidade em climatização
 Parque Empresarial Meadela, Lote 14 - 4900-021 Meadela - Viana do Castelo
 258845133 | 961625764

Importador exclusivo para Portugal: Bodart & Gonay | DRU | Palazzetti | Dik Geurts | Metalfire | Froling | Jidé